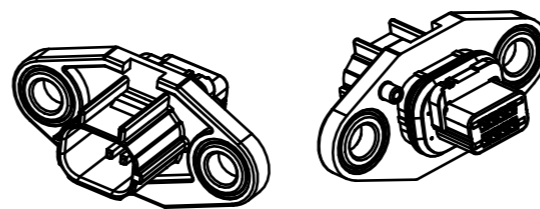
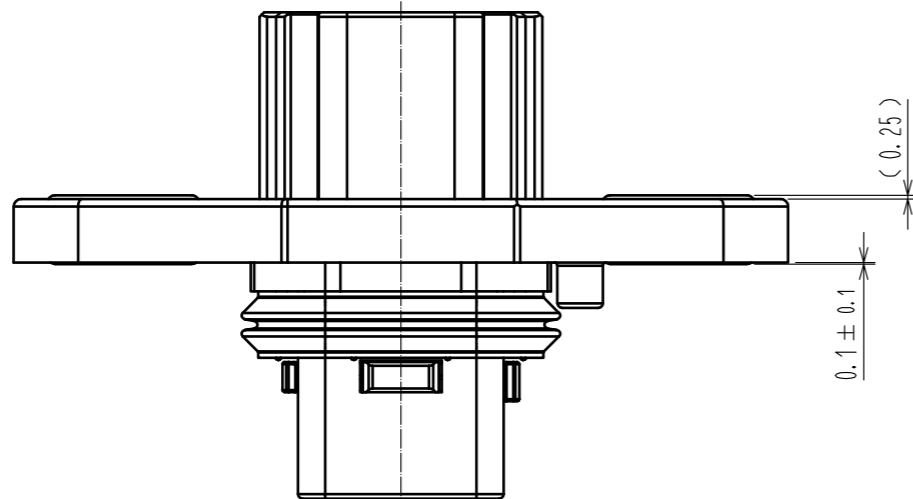
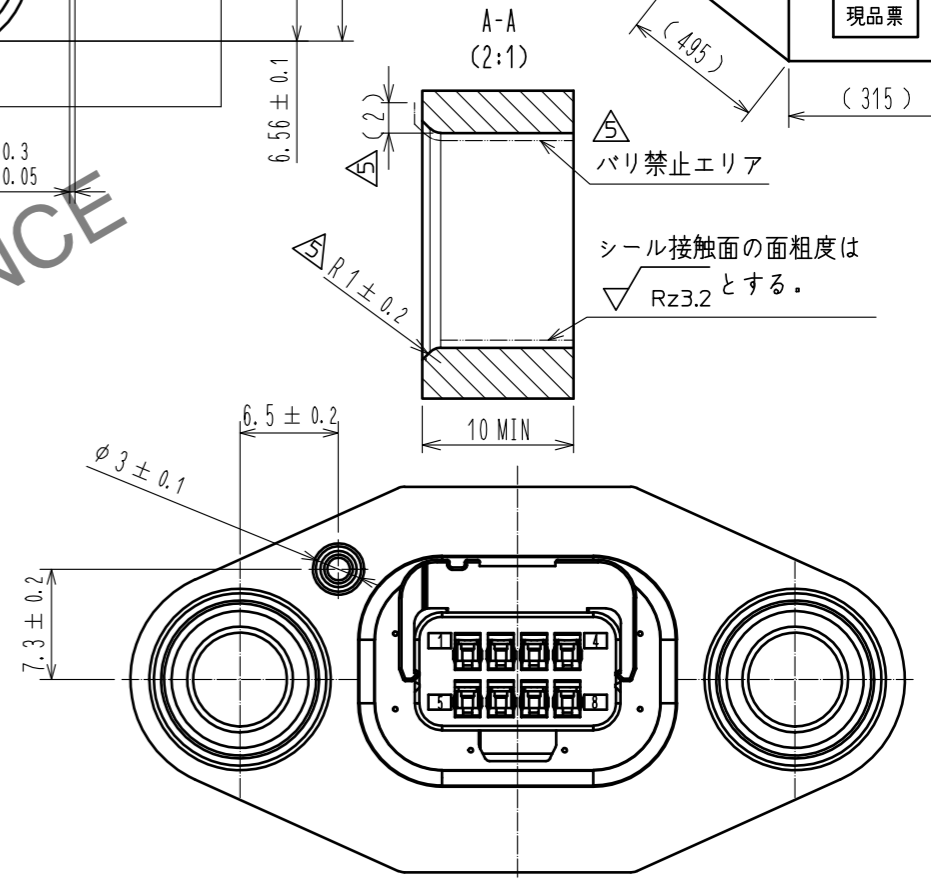
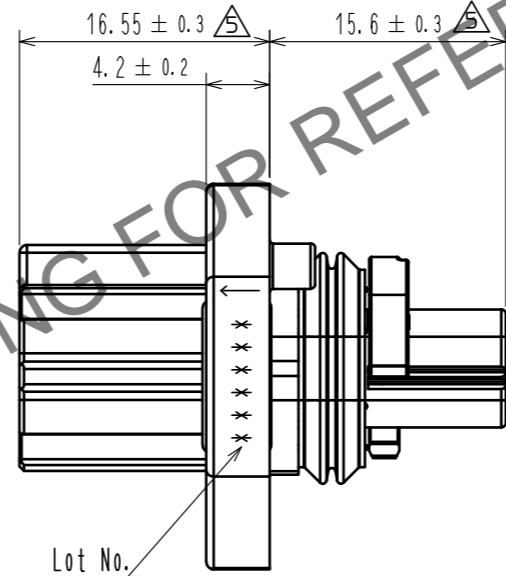
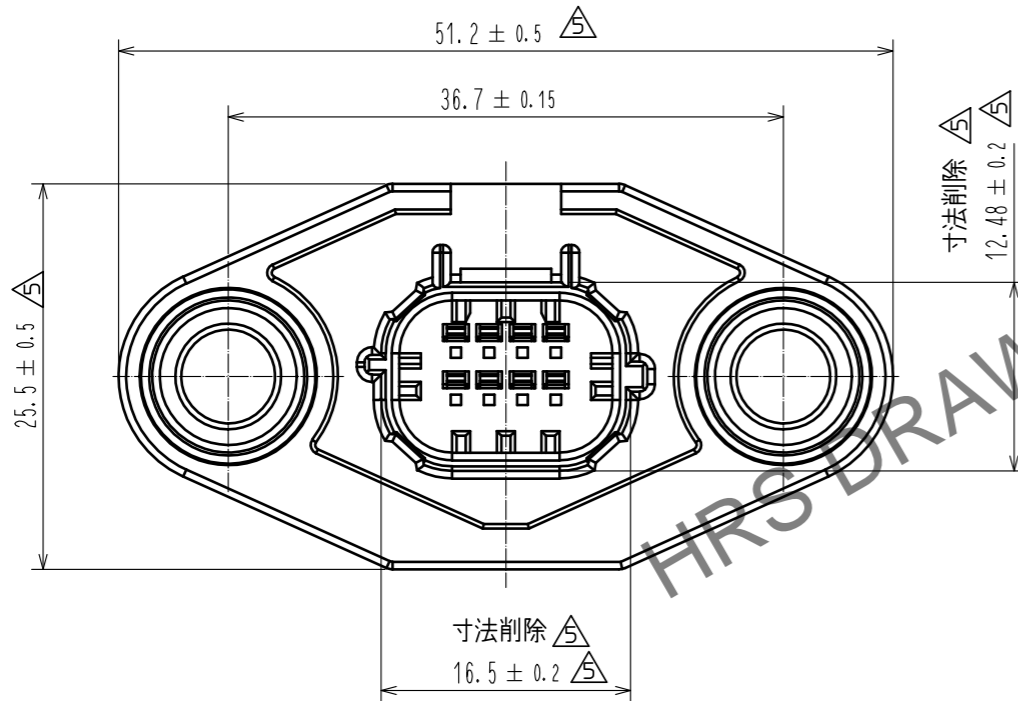
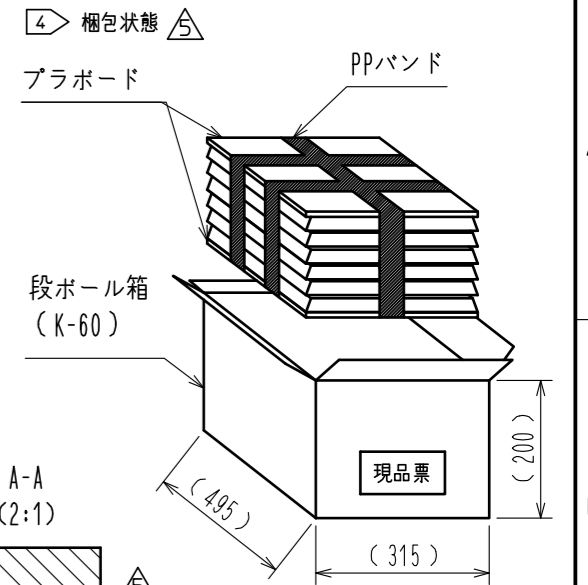
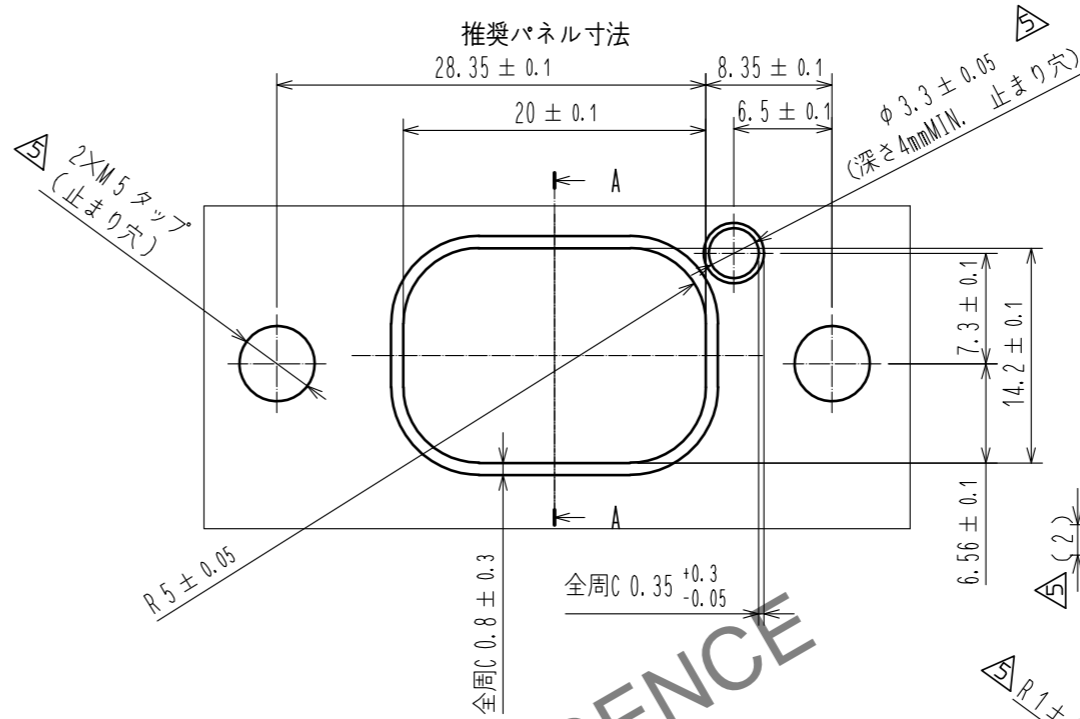
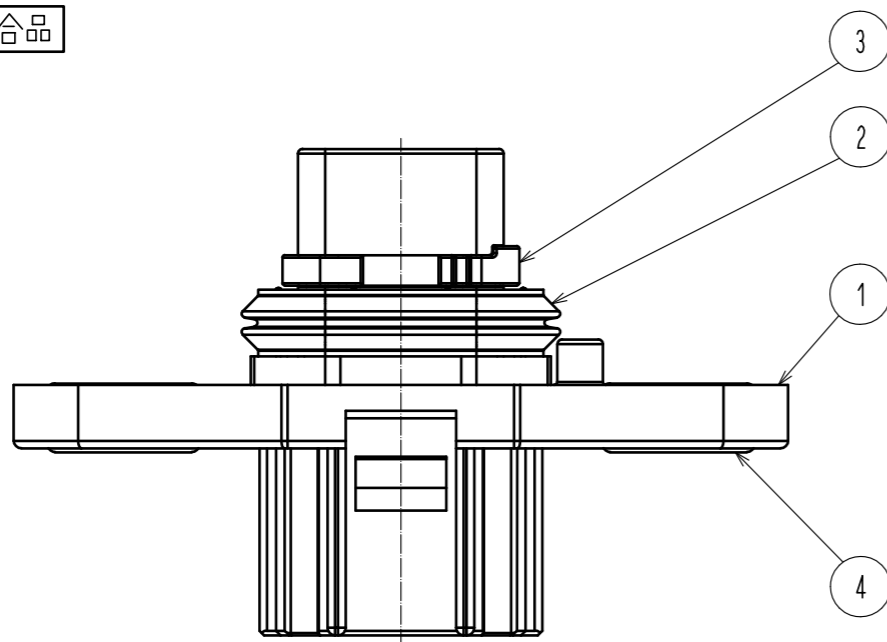


Oct. 1.2024 Copyright 2024 HIROSE ELECTRIC CO., LTD. All Rights Reserved.
 本製品を車載用途などの高い信頼性が求められる機器にご使用の場合は、弊社までお問合せ下さい。

ELV, RoHS適合品



- 注 1. パネル固定はM5ネジを使用願います(締付けトルクMAX5.5N・m)。
 2. 嵌合相手は、ZE064W-8DS-HU/R(A)です。
 3. 適合部品は、ZE064-2022PCF(圧着端子)です。
 ④ 1トレイあたり70個×5段=350個梱包を最大とし、最上段は空トレイとします。
 ⑤ 5. ご使用間に、必ず取り扱い作業手順書 ATAD-T0670-00 を参照ください。

2	シリコン	ペンガラ、オイルブリード	4	SWCH	ニッケルめっき 5μmMIN.		
1	PA	黒, UL94V-0	3	PA	ベージュ, UL94 V-0		
NO.	MATERIAL	FINISH, REMARKS	NO.	MATERIAL	FINISH, REMARKS		
UNITS	mm	SCALE	COUNT	DESCRIPTION OF REVISIONS	DESIGNED	CHECKED	DATE
		2:1	17	DIS-T-00012919	TY. MOGI	HH. TSUKUMO	20220210
APPROVED: HK. UMEHARA 20190216				DRAWING NO. ADC-381035-00-00			
CHECKED: HK. UMEHARA 20190216				PART NO. ZE064W-8DP-HU/R(A)			
DESIGNED: HH. TSUKUMO 20190216				CODE NO. CL0753-2013-0-00			
DRAWN: DS. HIROWATARI 20190216				⑤ 1/2			

Oct. 1. 2024 Copyright 2024 HIROSE ELECTRIC CO., LTD. All Rights Reserved.
本製品を車載用途などの高い信頼性が求められる機器にご使用の場合は、弊社までお問合せ下さい。

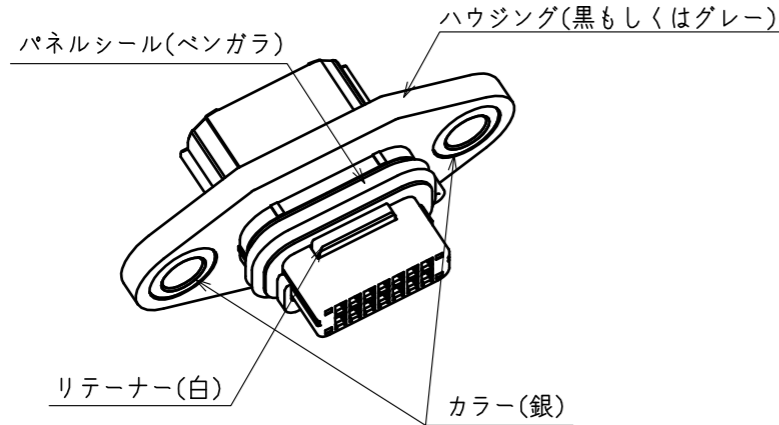


注意事項

本コネクタは、筐体取り付け箇所の防水性を保つための部材である、パネルシールが外部に露出している構造です。正しく扱わないと、パネルシールが正しく機能せず、防水性が損なわれる可能性がございますので、必ず取り扱い作業手順書 ATAD-T0670-00 の内容に従って作業をしてください。

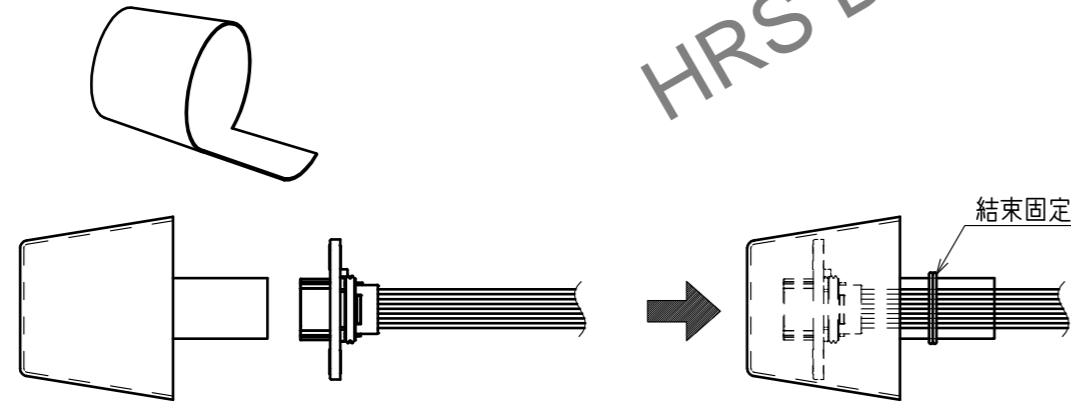
以下にパネルシールに関する注意事項を抜粋します。

- コネクタを取り扱う際は、パネルシール以外の場所を持って下さい。
また、パネルシール表面のオイルが、ハウジングとリテーナー以外のものと極力触れないようご注意ください。

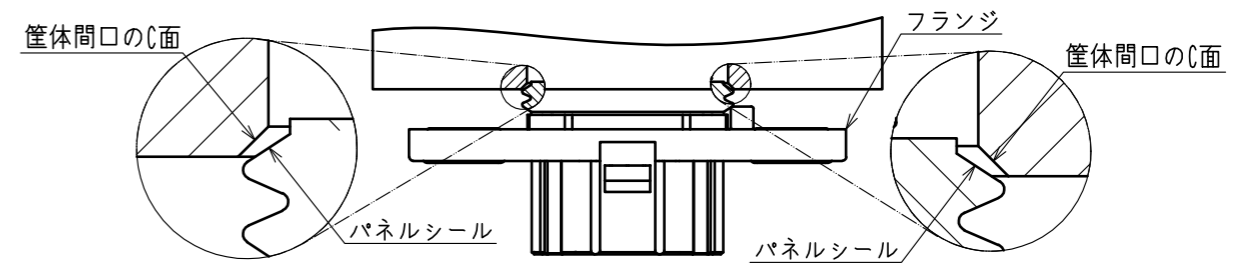


- ハウジングへの端子挿入、及びリテーナー装着作業が完了したら、直ちにパネルシールを保護してください。
保護材は、梱包、輸送、保管時等に過度に変形しないものを選定願います。

例：下図の様なプラスチックカップでコネクタごと覆い、カップが外れないよう固定する。

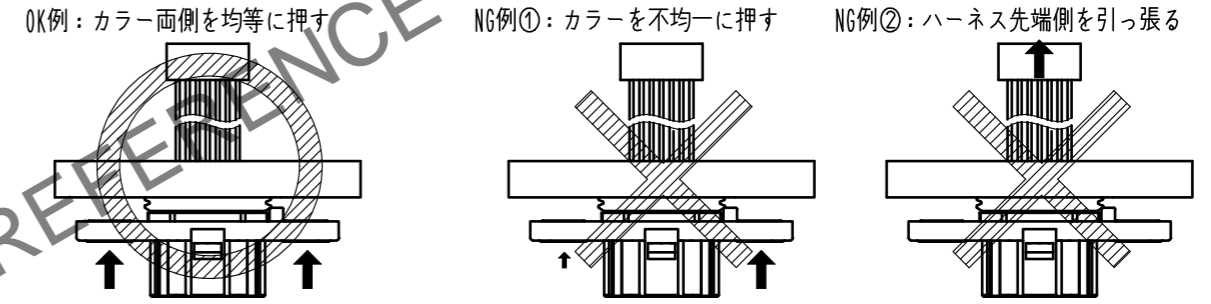


- コネクタを筐体へ取り付ける際は、まずパネルシールを筐体間口のC面に軽く押し付けてください。
コネクタの位置が決まります。



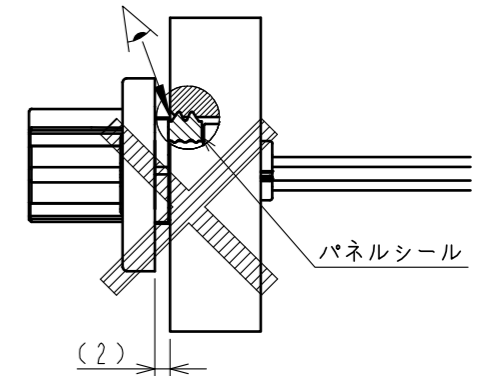
この状態のまま、コネクタのハウジングもしくはカラーを押し、コネクタを筐体間口に向かって真っすぐに押し込み、コネクタのフランジが筐体に接するまで押し込んでください。

※コネクタを斜めに押し込む、ハーネス側を引っ張って筐体間口に引き込む、等の作業を行うと、コネクタに過度な負荷が加わり、破損等の要因になります。



- コネクタから手を離れた際、コネクタが筐体表面から過度に浮き上がっている箇所が無いことを確認してください。
もし過度に浮き上がっている場合、何かしらの異常が発生している可能性があるため、その場合は一度コネクタを筐体から引き出し、作業を最初からやり直してください。

浮き上がり量目安：2mm以下、または隙間からパネルシールが見えないこと



※コネクタの筐体への付け直し作業は1回までとし、同一筐体への連続した作業のみとしてください。
付け直し作業前に、パネルシール外観を確認し、傷や変形などがあった場合は、新しいハーネス品を使用下さい。
またコネクタの付け直しを2回以上行うことや、別の筐体につけなおす作業は、パネルシールへの過剰な負荷が加わることが想定されますので、その場合は新しいハーネス品をご使用ください。

HRS	DRAWING NO.	ADC-381035-00-00
	PART NO.	ZE064W-8DP-HU/R(CA)
	CODE NO.	CL0753-2013-0-00
		2/2