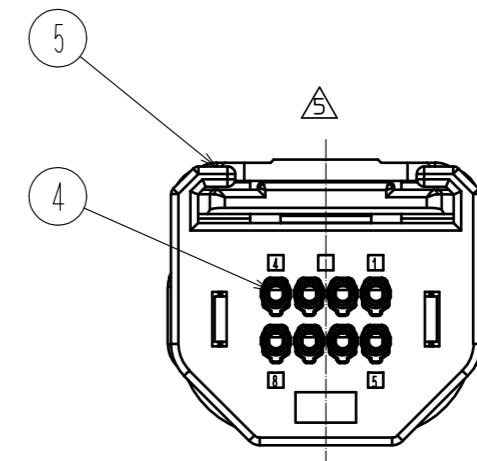
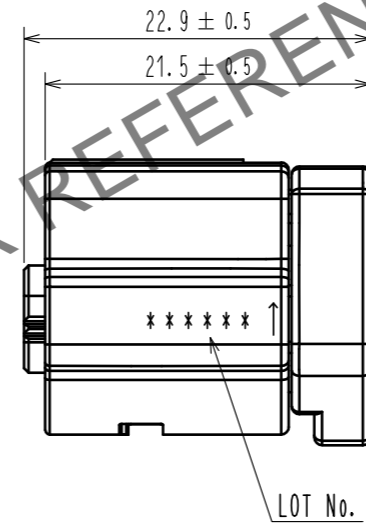
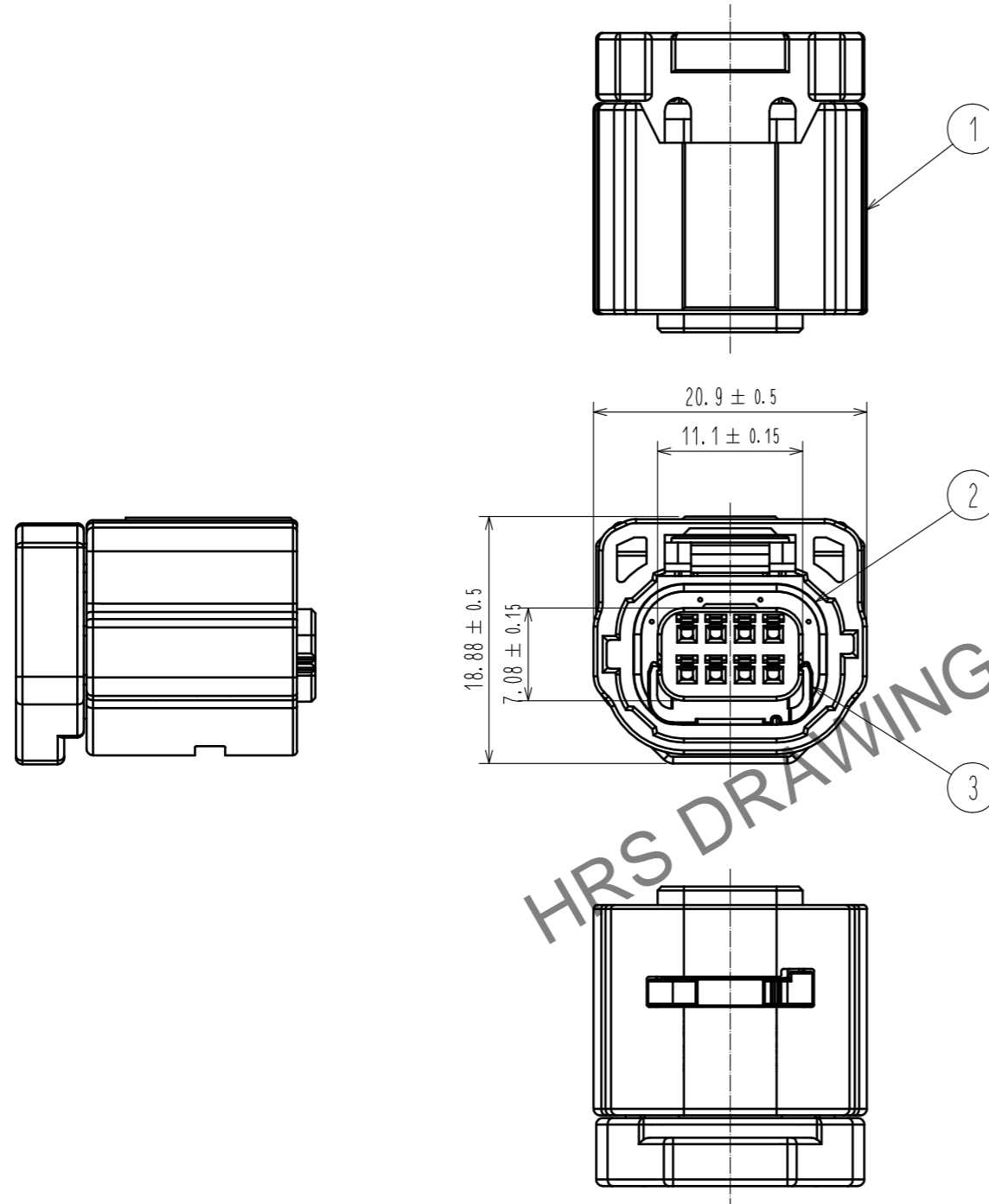
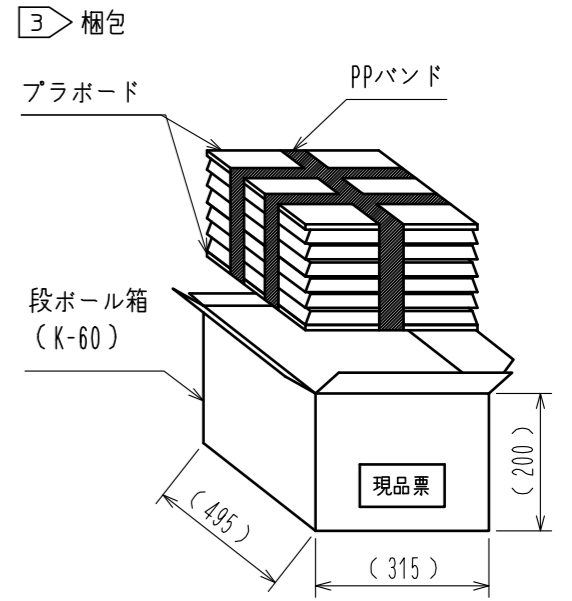
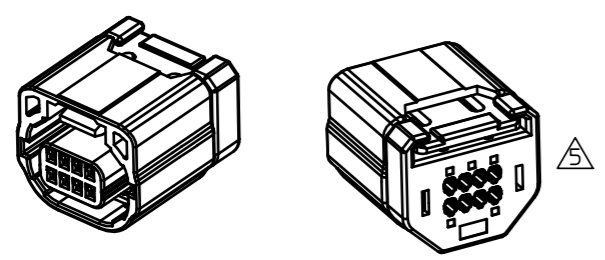


Oct. 1. 2024 Copyright 2024 HIROSE ELECTRIC CO., LTD. All Rights Reserved.
 本製品を車載用途などの高い信頼性が求められる機器にご使用の場合は、弊社までお問合せ下さい。

ELV, RoHS適合品



- 注 1. 嵌合相手はZE064W-8DP-HU/R(A)です。
 2. 適合部品は下記の通りです。
 圧着端子: ZE064-2022SCF
 防水キャップ: ZE064W-WCP(2022)
 3. 1トレイあたり120個×5段=600個梱包を最大とし、最上段は空トレイとします。
 4. ご使用前に、必ず取扱作業手順書 ATAD-T0644-00 を参照ください。



3	PA	ベージュ, UL94 V-0	5	PBT	グレー, UL94 V-0
2	シリコン	ベンガラ, オイルブリード	4	シリコン	ベンガラ, オイルブリード
1	PA	黒, UL94 V-0			
NO.	MATERIAL	FINISH, REMARKS	NO.	MATERIAL	FINISH, REMARKS
UNITS	mm	SCALE	2:1	COUNT	2
DESCRIPTION OF REVISIONS			DESIGNED	CHECKED	DATE
DIS-T-00016266			AN. SAIKI	TY. MOGI	20221212
APPROVED: HK. UMEHARA 20190216			DRAWING NO. ADC-381037-00-00		
CHECKED: HK. UMEHARA 20190216			PART NO. ZE064W-8DS-HU/R(A)		
DESIGNED: HH. TSUKUMO 20190216			CODE NO. CL0753-2015-0-00		
DRAWN: DS. HIROWATARI 20190216			1/1		