

Oct. 1. 2024 Copyright 2024 HIROSE ELECTRIC CO., LTD. All Rights Reserved.
 本製品を車載用途などの高い信頼性が求められる機器にご使用の際は、弊社までお問合せ下さい。

ELV, RoHS適合品

△ 2~5ページ削除

③ 梱包

プラボード

PPバンド

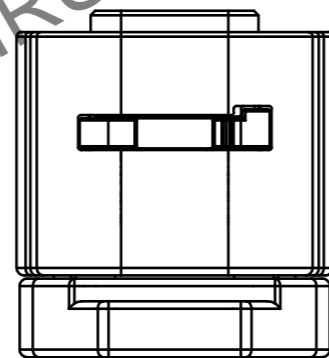
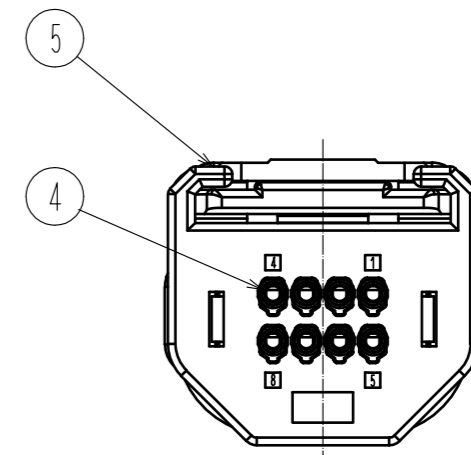
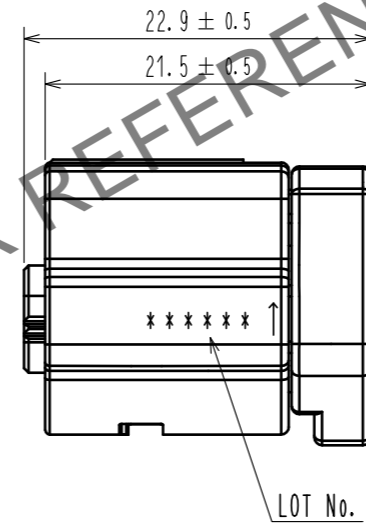
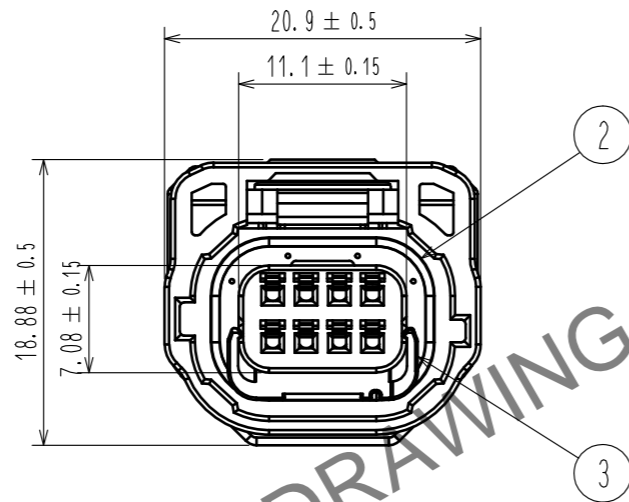
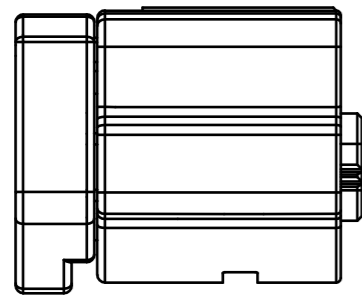
段ボール箱
(K-60)

現品票

(495)

(315)

(200)



注 1. 嵌合相手はZE064W-8DP-HU/R(B)です。

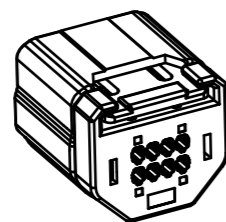
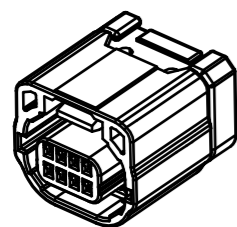
2. 適合部品は下記の通りです。

圧着端子: ZE064-2022SCF

防水キャップ: ZE064W-WCP(2022)

③ 1トレイあたり120個×5段=600個梱包を最大とし、最上段は空トレイとします。

△ 4. ご使用前に、必ず取扱作業手順書 ATAD-T0644-00 を参照ください。



3	PA	ベージュ, UL94 V-0							
2	シリコン	ベンガラ, オイルブリード△	5	PBT	グレー, UL94 V-0				
1	PA	グレー, UL94 V-0		4	シリコン	ベンガラ, オイルブリード△			
NO.	MATERIAL	FINISH, REMARKS	NO.	MATERIAL	FINISH, REMARKS				
UNITS	mm	SCALE	2:1	COUNT	4	DESCRIPTION OF REVISIONS	DESIGNED	CHECKED	DATE
						DIS-T-00015508	AN. SAIKI	TY. MOGI	20221013
APPROVED		: HK. UMEHARA		20190216		DRAWING NO.		ADC-381038-00-00	
CHECKED		: HK. UMEHARA		20190216		PART NO.		ZE064W-8DS-HU/R(B)	
DESIGNED		: HH. TSUKUMO		20190216		CODE NO.		CL0753-2016-0-00	
DRAWN		: DS. HIROWATARI		20190216				1/1	