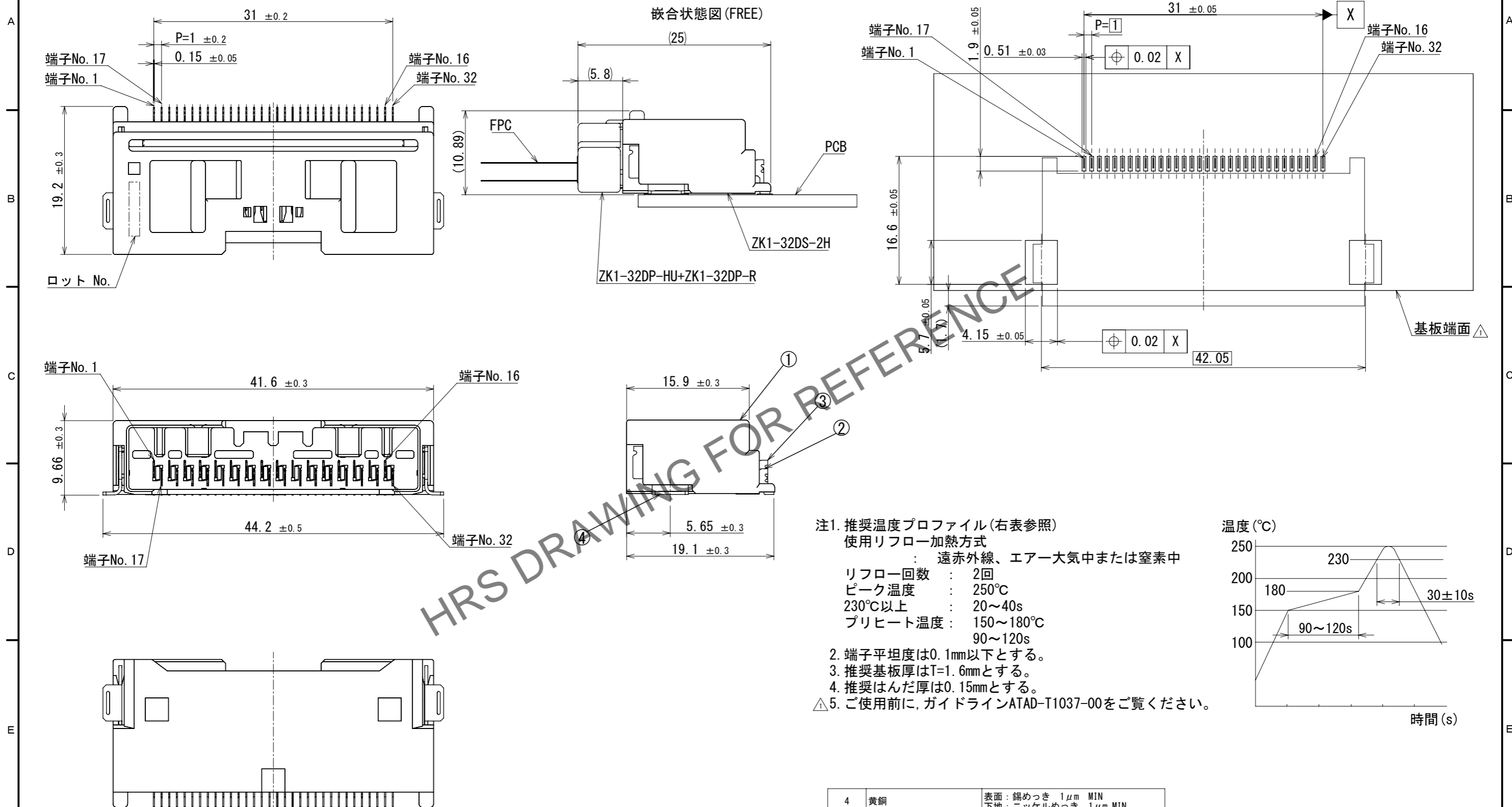


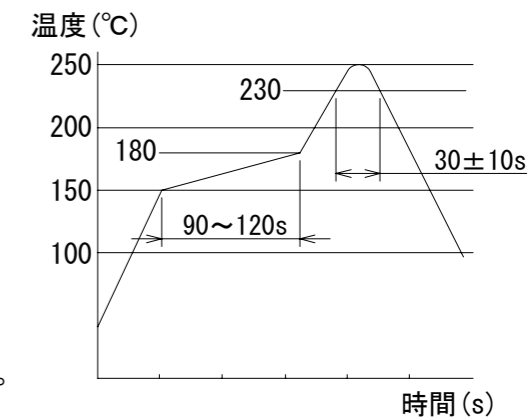
Jul.1.2024 Copyright 2024 HIROSE ELECTRIC CO., LTD. All Rights Reserved.
 本製品を車載用途などの高い信頼性が求められる機器にご使用の場合は、弊社までお問合せ下さい。

ELV, RoHS 適合品

△推奨基板寸法図



- 注1. 推奨温度プロファイル(右表参照)
 使用リフロー加熱方式
 : 遠赤外線、エア一気中または窒素中
 リフロー回数 : 2回
 ピーク温度 : 250°C
 230°C以上 : 20~40s
 プリヒート温度 : 150~180°C
 90~120s
 2. 端子平坦度は0.1mm以下とする。
 3. 推奨基板厚はT=1.6mmとする。
 4. 推奨はんだ厚は0.15mmとする。
 △5. ご使用前に、ガイドラインATAD-T1037-00をご覧ください。

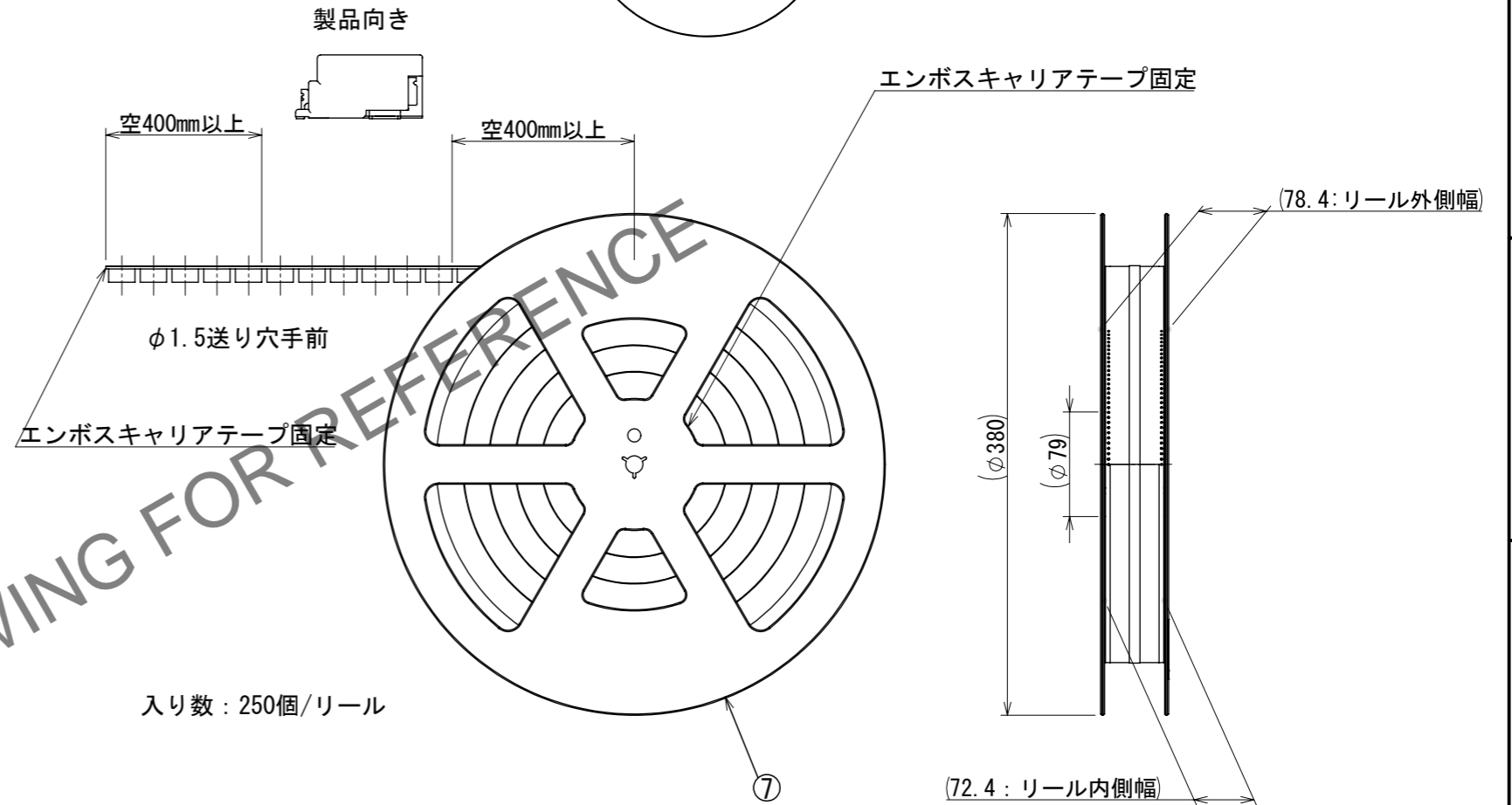
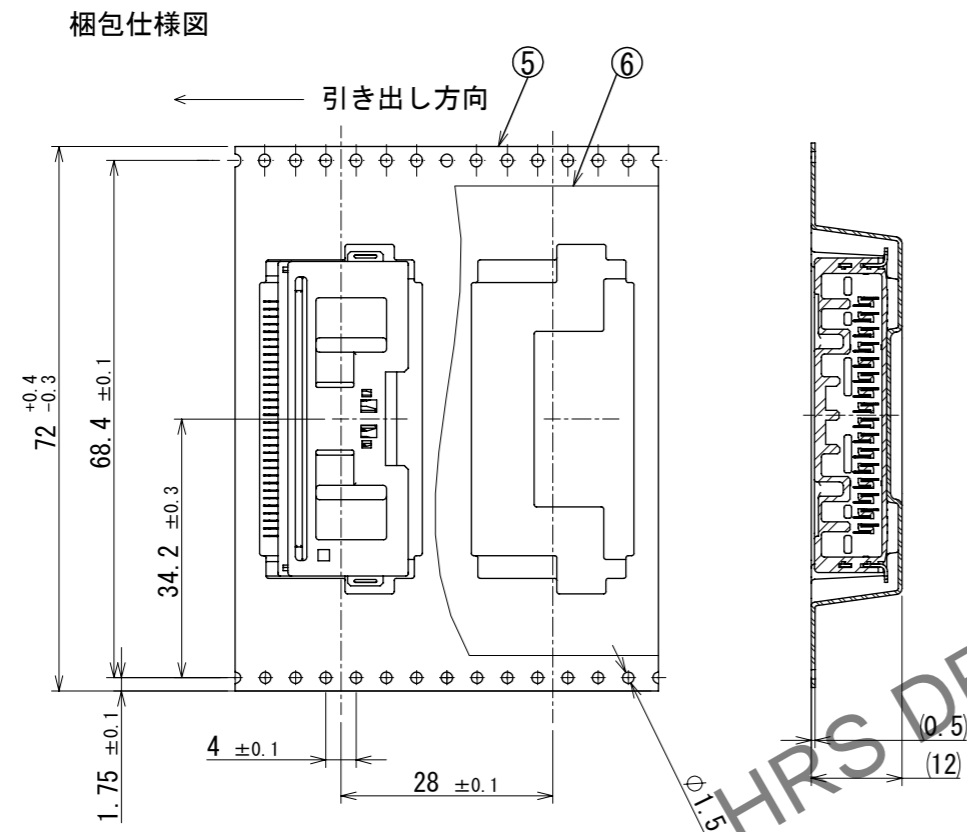


4	黄銅	表面: 錫めっき 1μm MIN 下地: ニッケルめっき 1μm MIN					
3	銅合金	接触部: 金めっき 0.1μm MIN 実装部: 金めっき 0.05μm MIN 下地: ニッケルめっき 1μm MIN	7	PS			
2	銅合金		6	ポリエステル			
1	PA	黒	5	ポリスチレン			
NO.	MATERIAL	FINISH	REMARKS	NO.	MATERIAL	FINISH	REMARKS
UNITS	mm	SCALE	2:1	COUNT	4	DESCRIPTION OF REVISIONS	DIS-T-00021251
DESIGNED		INYONG KIM		CHECKED		TY. MOGI	
DATE		2024.06.23		DRAWING NO.		ADC-397751-00-00	
PART NO.				DRAWING NO.		ZK1-32DS-2H	
CODE NO.				CODE NO.		CL0755-2100-0-00	

Jul.1.2024 Copyright 2024 HIROSE ELECTRIC CO., LTD. All Rights Reserved.
本製品を車載用途などの高い信頼性が求められる機器にご使用の場合は、弊社までお問合せ下さい。

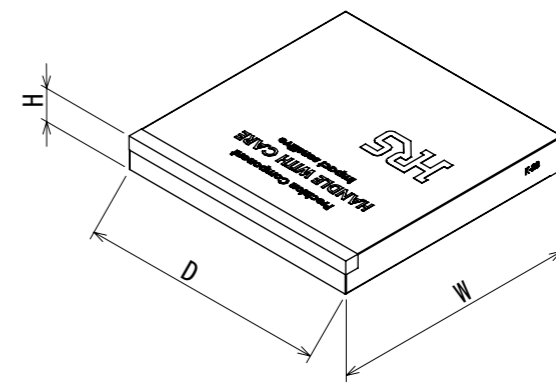
梱包仕様

リール詳細寸法



段ボール寸法

W= (405) (mm)
D= (405) (mm)
H= (80) (mm)



△ 図枠変更

HRS	DRAWING NO.	ADC-397751-00-00
	PART NO.	ZK1-32DS-2H
	CODE NO.	CL0755-2100-0-00
	NO.	2/2