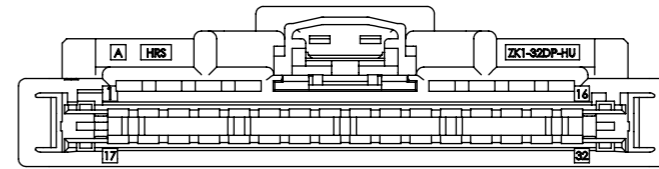
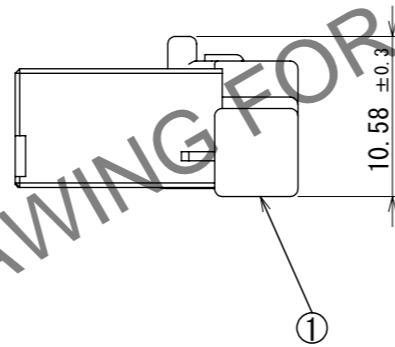
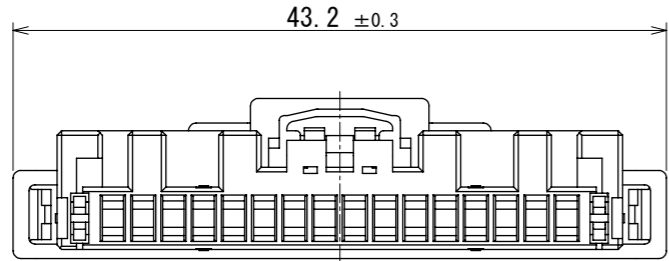
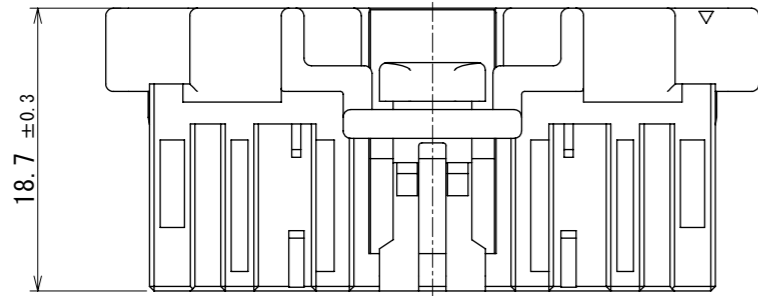


Nov.1.2024 Copyright 2024 HIROSE ELECTRIC CO., LTD. All Rights Reserved.
 本製品を車載用途などの高い信頼性が求められる機器にご使用の場合は、弊社までお問合せ下さい。

ELV, RoHS 適合品

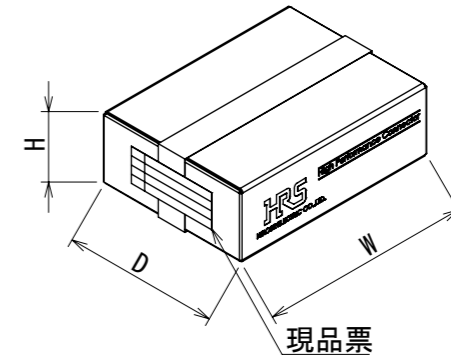


△ ピン番号訂正

梱包仕様書

- (1) 1袋につき100個とする。
- (2) 段ボール内に5袋とする。(合計 500個)
- (3) 段ボールをテープで閉じる。

W=(349) mm
 D=(258) mm
 H=(118) mm

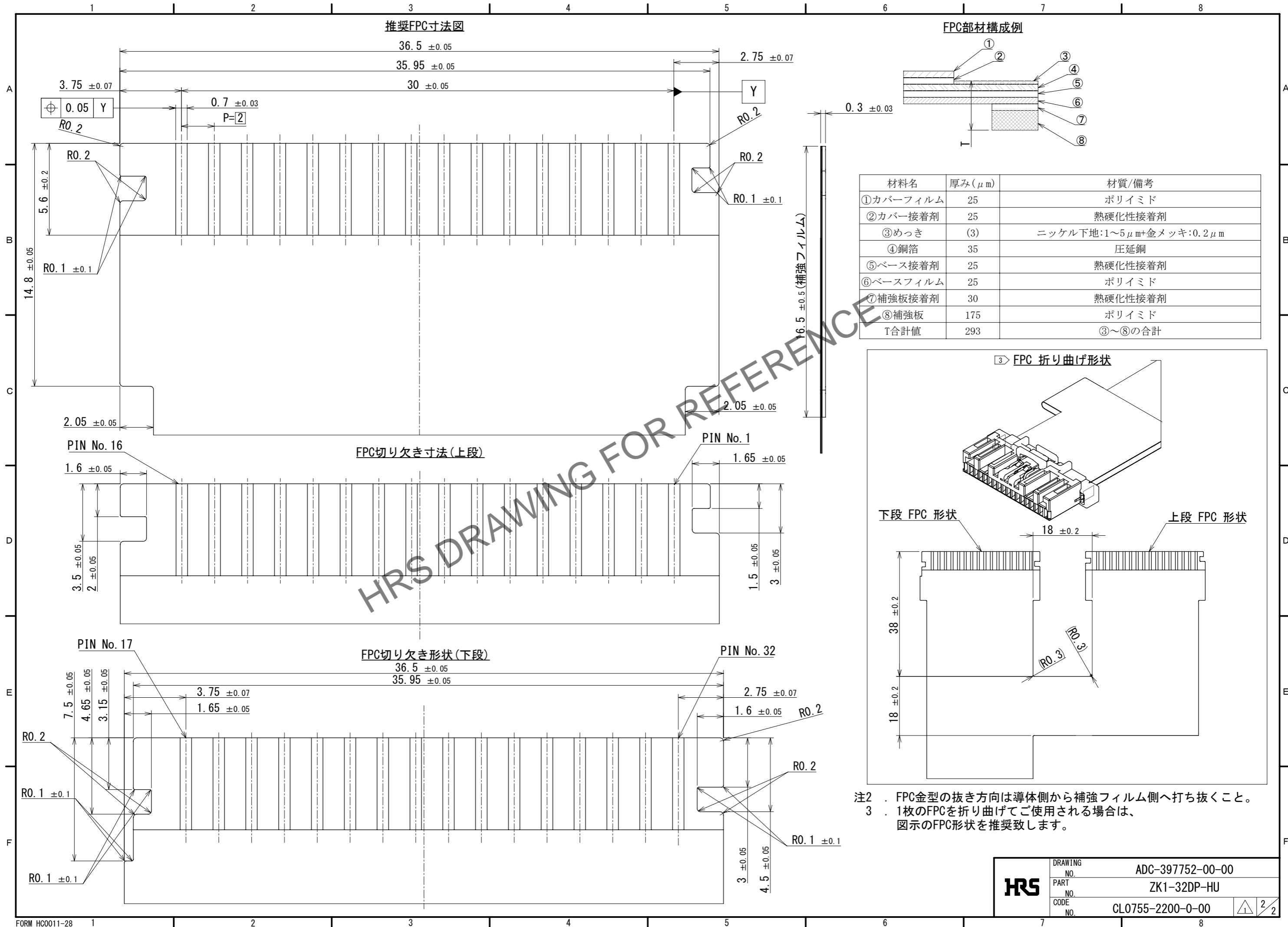


注1. リテーナ ZK1-32DP-R (CL755-2201-0-00) を使用して下さい。

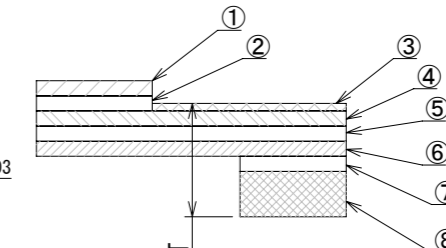
1	PA	黒						
NO.	MATERIAL	FINISH	REMARKS	NO.	MATERIAL	FINISH	REMARKS	
UNITS		SCALE	COUNT	DESCRIPTION OF REVISIONS		DESIGNED	CHECKED	DATE
mm		2:1	1	DIS-T-00020122		AN. SAIKI	HH. TSUKUMO	2024. 02. 09
		APPROVED :	AH. EDASHIGE	2023. 10. 23	DRAWING NO. ADC-397752-00-00			
		CHECKED :	HH. TSUKUMO	2023. 10. 23	PART NO. ZK1-32DP-HU			
		DESIGNED :	TS. SHIMIZU	2023. 10. 23	CODE NO. CL0755-2200-0-00			
		DRAWN :	MA. TAGUCHI	2023. 10. 23	1/2			

Nov.1.2024 Copyright 2024 HIROSE ELECTRIC CO., LTD. All Rights Reserved.
 本製品を車載用途などの高い信頼性が求められる機器にご使用の場合は、弊社までお問合せ下さい。

推奨FPC寸法図

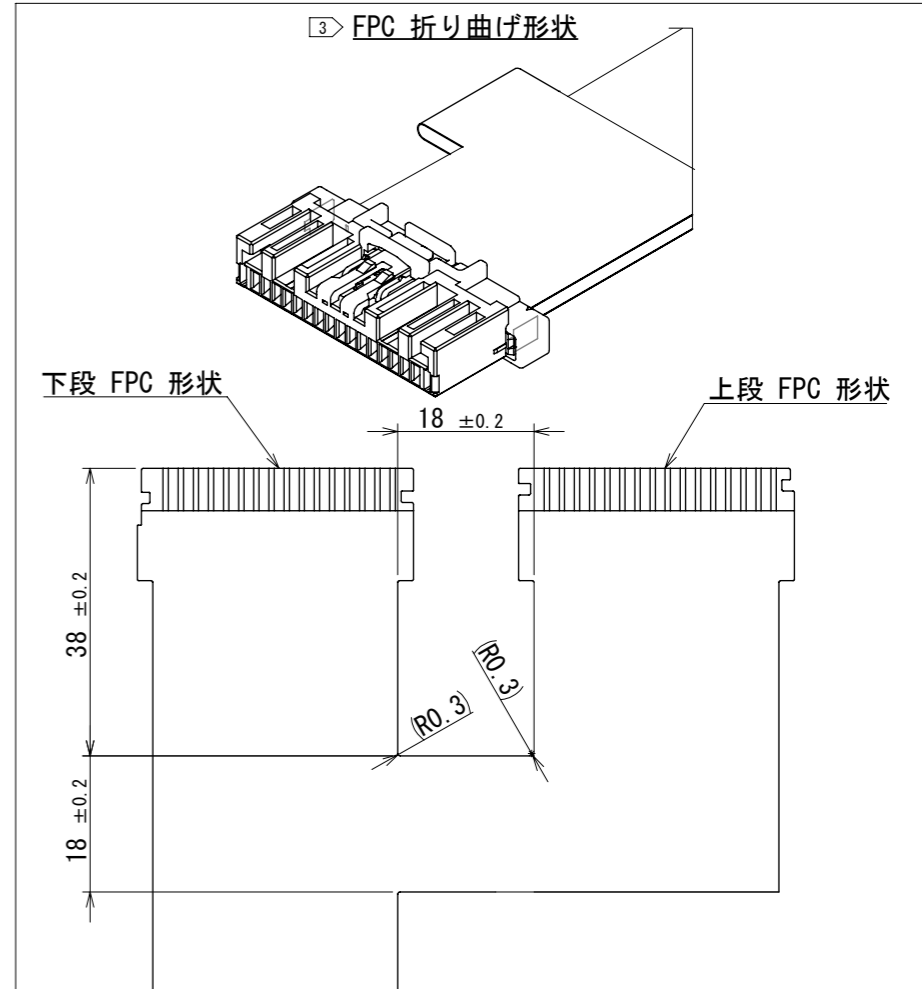


FPC部材構成例



材料名	厚み(μm)	材質/備考
①カバーフィルム	25	ポリイミド
②カバー接着剤	25	熱硬化性接着剤
③めっき	(3)	ニッケル下地:1~5μm+金メッキ:0.2μm
④銅箔	35	圧延銅
⑤ベース接着剤	25	熱硬化性接着剤
⑥ベースフィルム	25	ポリイミド
⑦補強板接着剤	30	熱硬化性接着剤
⑧補強板	175	ポリイミド
T合計値	293	③~⑧の合計

3 FPC 折り曲げ形状



注2 . FPC金型の抜き方向は導体側から補強フィルム側へ打ち抜くこと。
 3 . 1枚のFPCを折り曲げてご使用される場合は、図示のFPC形状を推奨致します。

HRS	DRAWING NO.	ADC-397752-00-00
	PART NO.	ZK1-32DP-HU
	CODE NO.	CL0755-2200-0-00
	2/2	
	1	