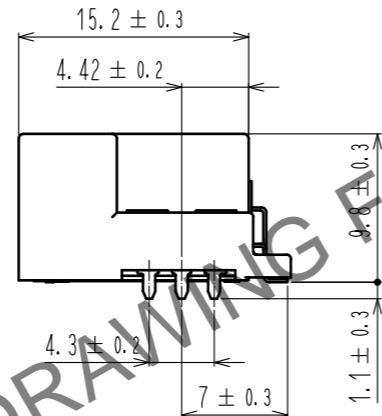
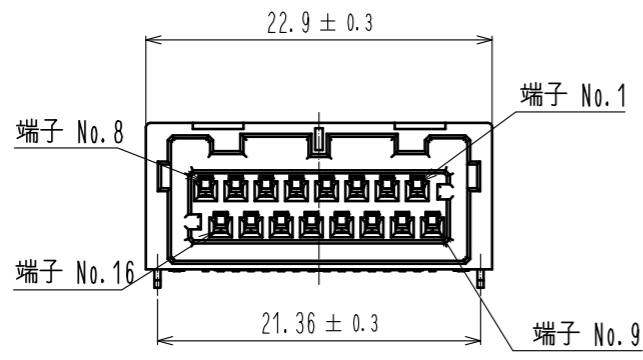
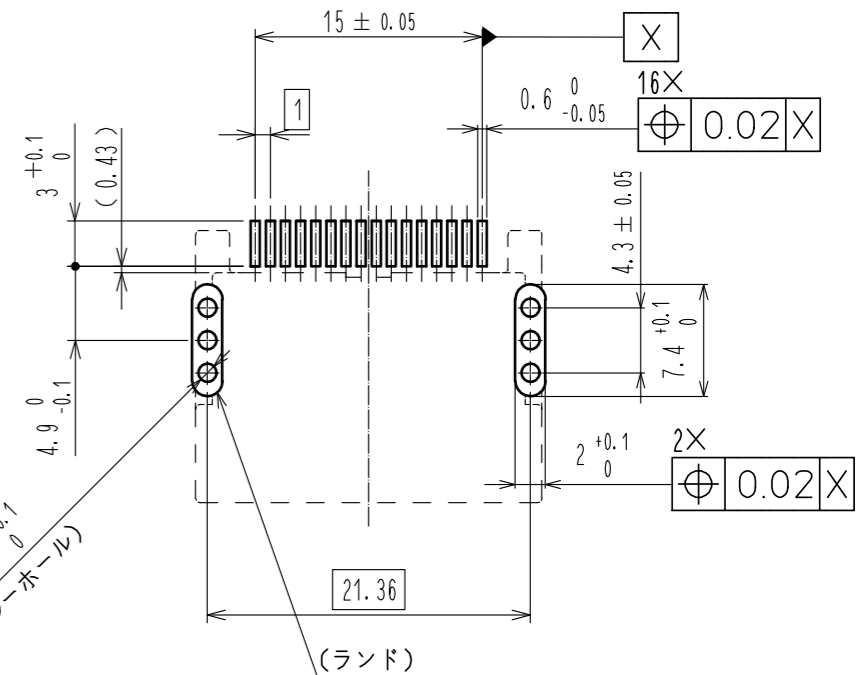
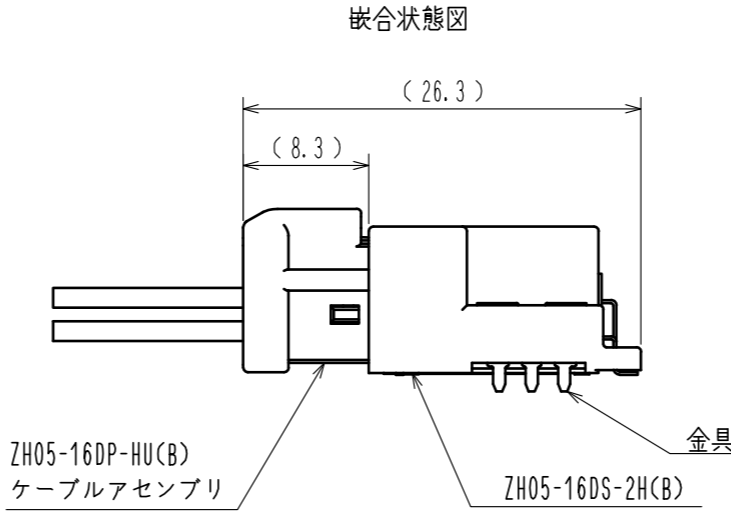
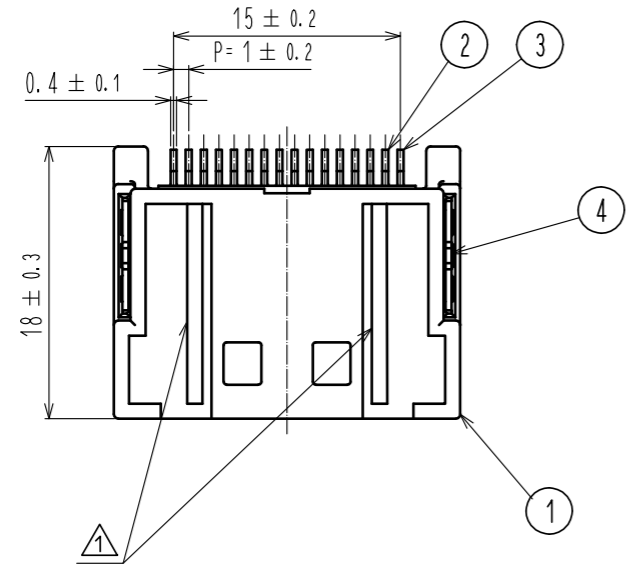


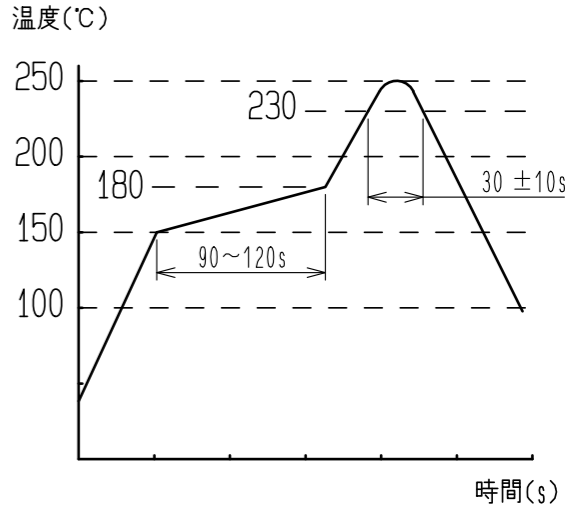
Jan.1.2025 Copyright 2025 HIROSE ELECTRIC CO., LTD. All Rights Reserved.  
 本製品を車載用途などの高い信頼性が求められる機器にご使用の場合は、弊社までお問合せ下さい。

ELV, RoHS 適合品

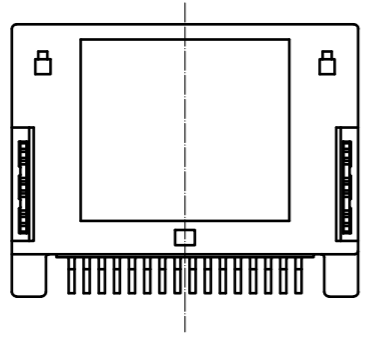
推奨基板寸法図 (FREE)  
 (基板厚:  $t=1.6\text{mm}$ , メタルマスク厚:  $t=0.1\text{mm}$ )



注1. 推奨温度プロファイル (右表参照)  
 使用リフロー加熱方式  
 : 遠赤外線、エア大気中または窒素中  
 リフロー回数 : 2回  
 ピーク温度 : 250°C  
 230°C以上 : 20~40s  
 プリヒート温度 : 150~180°C  
 90~120s



- 手ハンダ/ハンダこて温度 : 280-300°C, 2S 以内
- 端子平坦度は0.1mm 以下とする。
- 推奨基板厚は $T=1.6\text{mm}$ とする。
- 推奨はんだ厚は0.10mmとする。
- 実装時の状況により、実装部の温度上昇が抑えられはんだが熔融しない場合がございます。その際、はんだを熔融させるためにリフロー温度を上昇させると、ハウジングに250°C以上の過剰な熱が加わりプリスターが発生する恐れがございます。実装時はハウジング表面が250°Cを超えないことをご確認をお願いいたします。

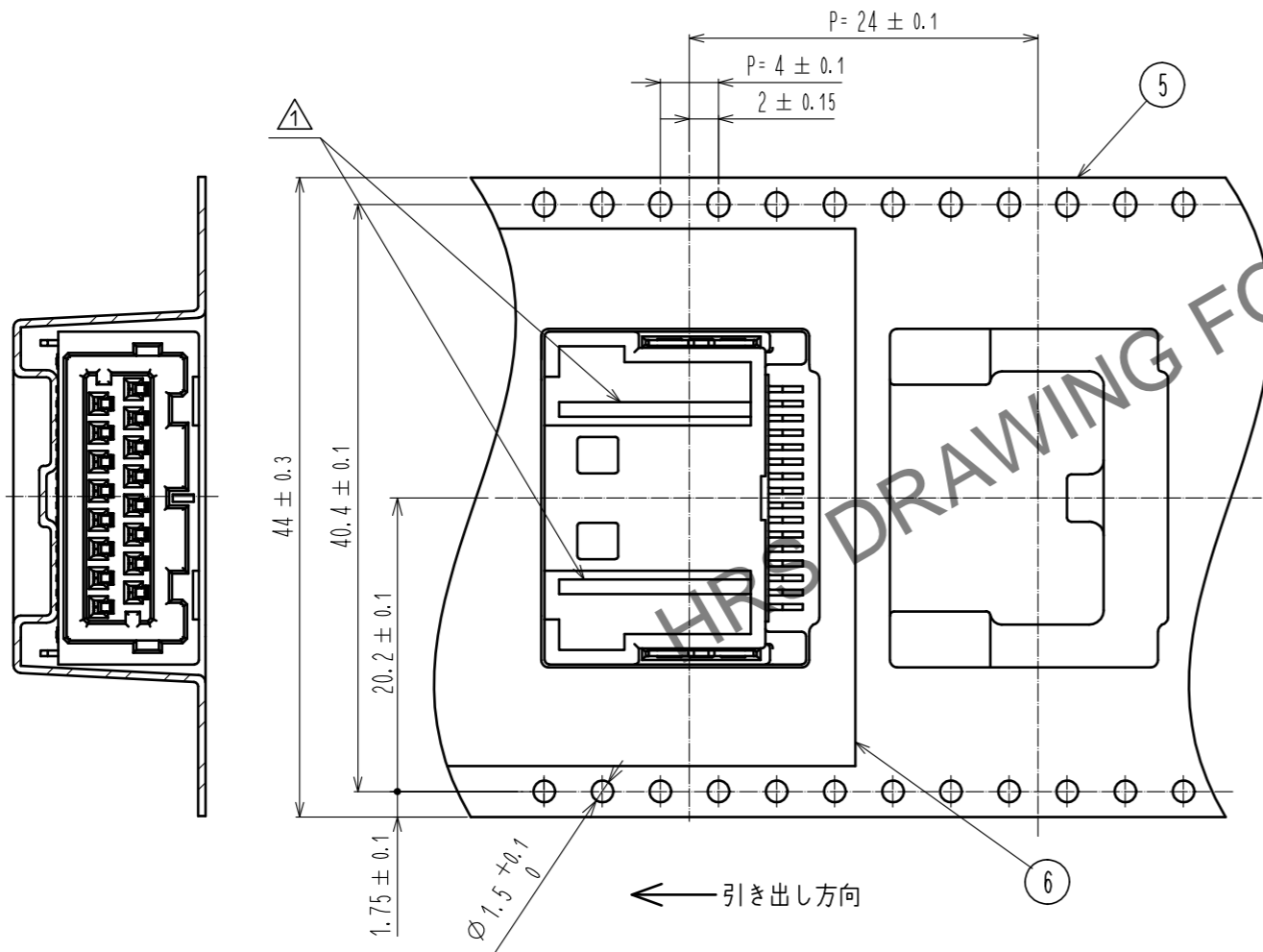


3	銅合金	表面: ずずめつき 1 $\mu\text{m}$ min	6	ポリエステル	
		下地: ニッケルめっき 1 $\mu\text{m}$ min	5	ポリスチレン	
2	銅合金	表面: ずずめつき 1 $\mu\text{m}$ min	4	黄銅	表面: ずずめつき 1 $\mu\text{m}$ min
		下地: ニッケルめっき 1 $\mu\text{m}$ min			下地: ニッケルめっき 1 $\mu\text{m}$ min
1	PA	グレー, UL94V-0			
NO.	MATERIAL	FINISH, REMARKS	NO.	MATERIAL	FINISH, REMARKS
UNITS	mm	SCALE	2:1	COUNT	2
DESCRIPTION OF REVISIONS		DESIGNED	CHECKED		DATE
DIS-T-00020511		YANG CHUAN XING	MH. SHOUJI		20240325
APPROVED: MH. SHOUJI 20230713		DRAWING NO.		ADC-389970-80-00	
CHECKED: MH. SHOUJI 20230713		PART NO.		ZH05-16DS-2H(B)	
DESIGNED: YANG CHUAN XING 20230713		CODE NO.		CL0756-2104-0-80	
DRAWN: YANG CHUAN XING 20230713				1/2	

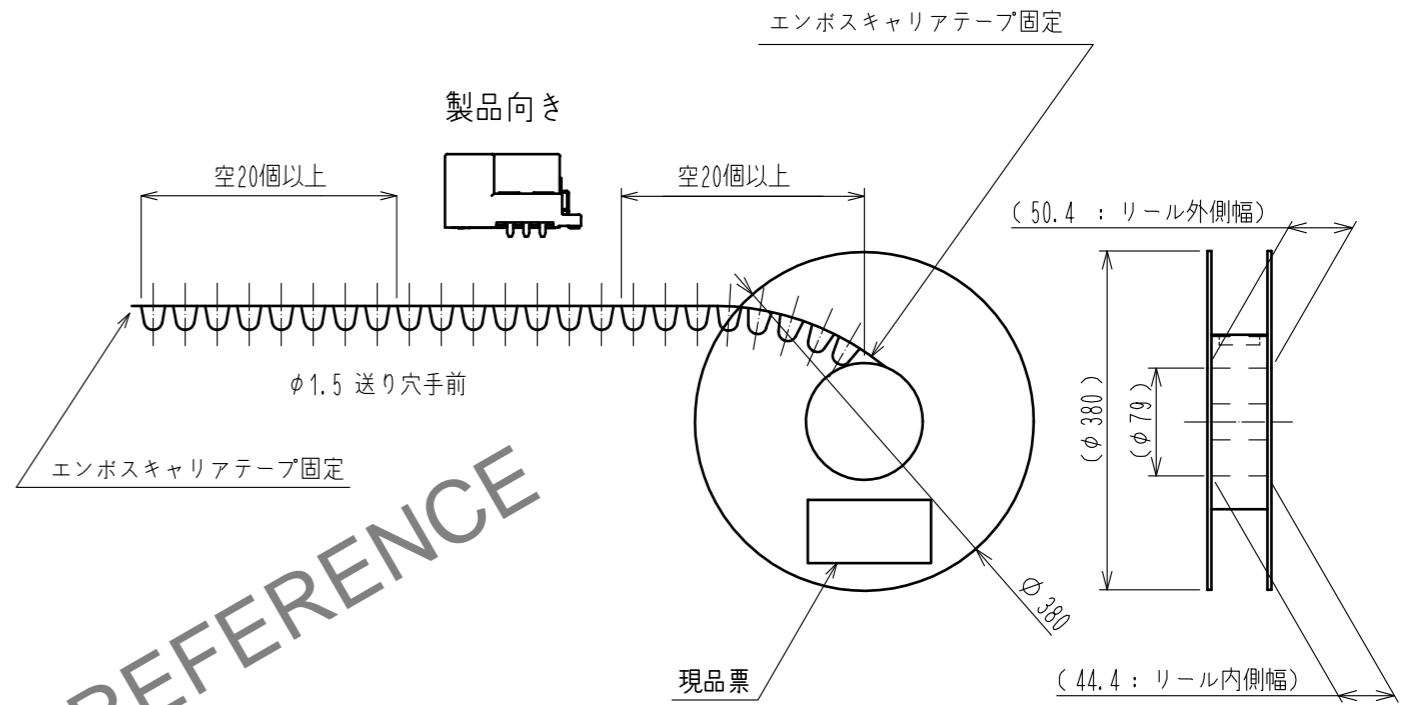
Jan.1.2025 Copyright 2025 HIROSE ELECTRIC CO., LTD. All Rights Reserved.  
 本製品を車載用途などの高い信頼性が求められる機器にご使用の場合は、弊社までお問合せ下さい。

# 梱包仕様

梱包仕様図



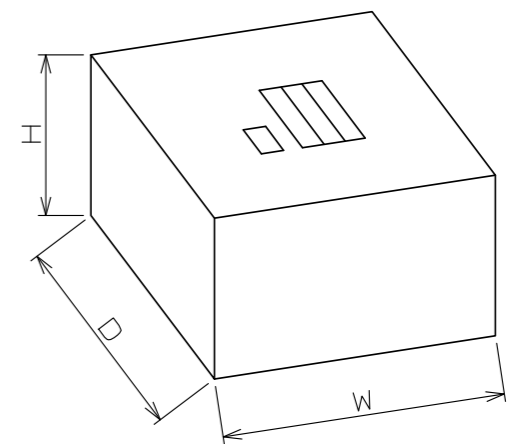
# リール詳細寸法 (FREE)



入り数 : 250 個/リール  
 総入り数 : 5 リール/箱

# 段ボール寸法

W=(405) (mm)  
 D=(405) (mm)  
 H=(350) (mm)



<b>HRS</b>	DRAWING NO.	ADC-389970-80-00	
	PART NO.	ZH05-16DS-2H(B)	
	CODE NO.	CL0756-2104-0-80	