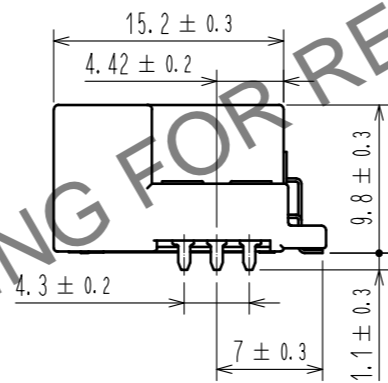
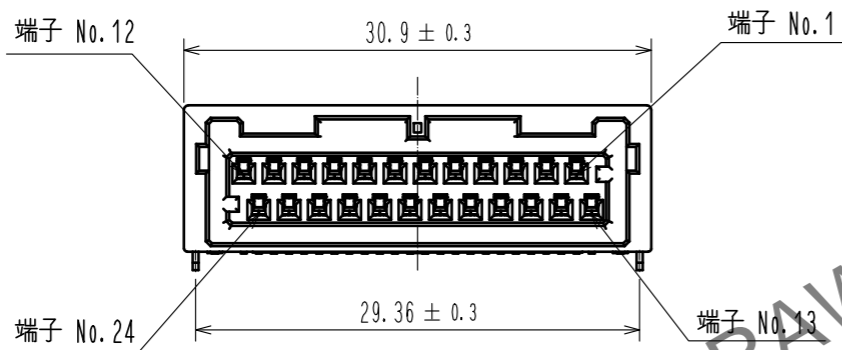
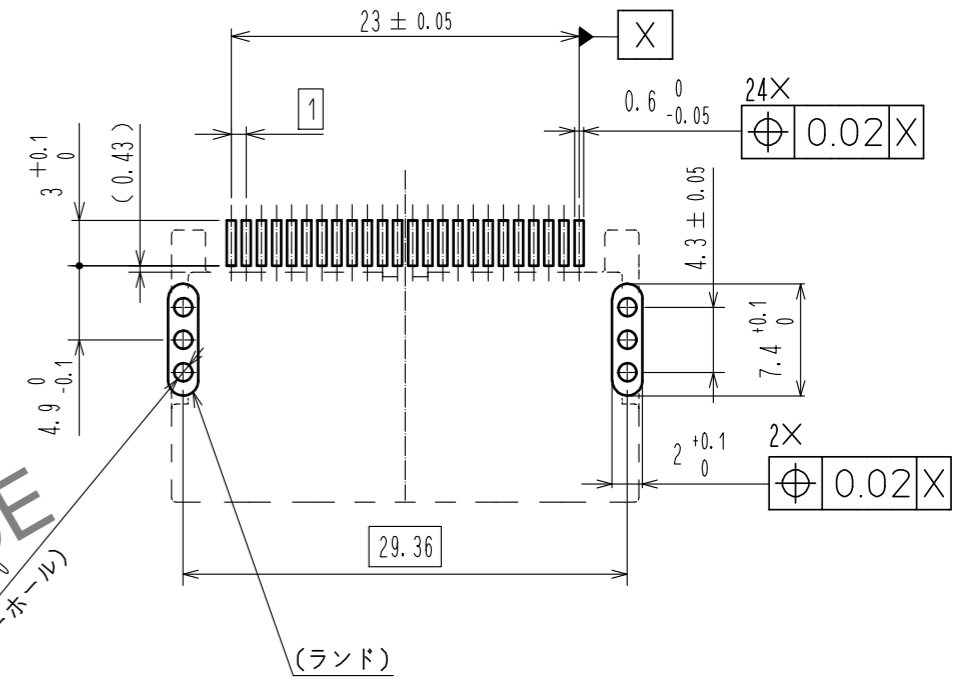
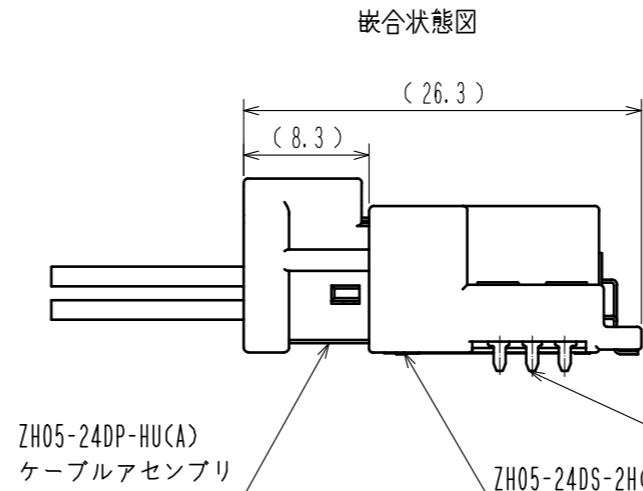
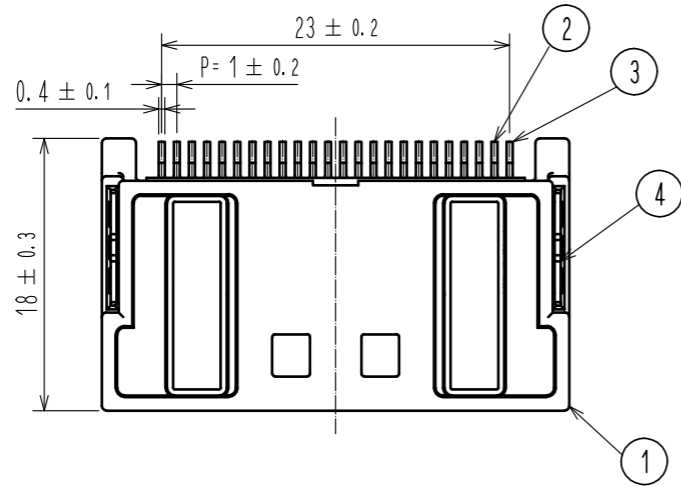


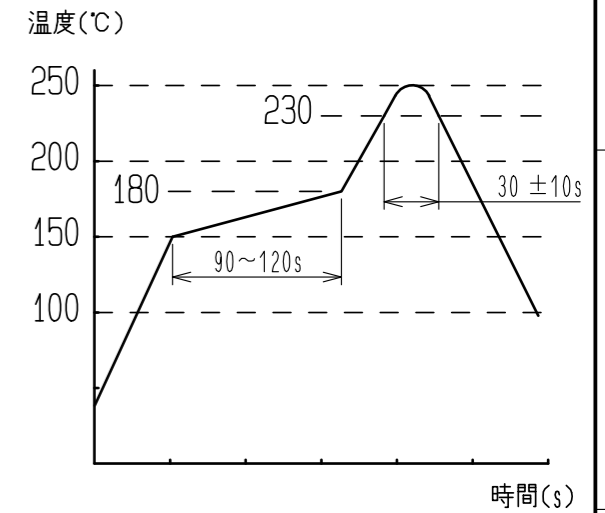
May.1.2025 Copyright 2025 HIROSE ELECTRIC CO., LTD. All Rights Reserved.
 本製品を車載用途などの高い信頼性が求められる機器にご使用の場合は、弊社までお問い合わせ下さい。

ELV, RoHS 適合品

推奨基板寸法図
 (基板厚:t=1.6mm. メタルマスク厚:t=0.1mm)



- 注1. 推奨温度プロファイル (右表参照)
 使用リフロー加熱方式
 : 遠赤外線、エア-大気中または窒素中
 リフロー回数 : 2回
 ピーク温度 : 250℃
 230℃以上 : 20~40s
 プリヒート温度 : 150~180℃
 90~120s
2. 手ハンダ/ハンダこて温度
 : 280~300℃, 2S 以内
3. 端子平坦度は0.1mm 以下とする。
 4. 推奨基板厚はT=1.6mmとする。
 5. 推奨はんだ厚は0.10mmとする。



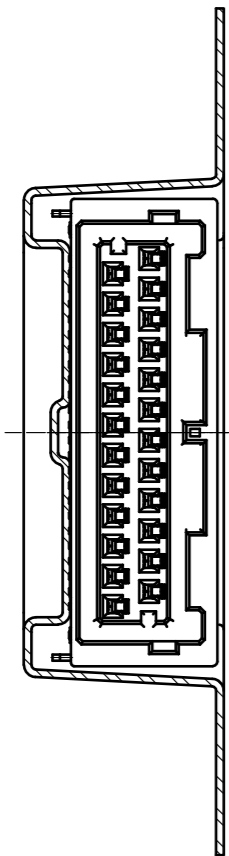
6. 実装時の状況により、実装部の温度上昇が抑えられはんだが溶融しない場合がございます。
 その際、はんだを溶融させるためにリフロー温度を上昇させると、
 ハウジングに250℃以上の過剰な熱が加わりプリスターが発生する恐れがございます。
 実装時はハウジング表面が250℃を超えないことをご確認をお願いいたします。

3	銅合金	表面: すずめっき 1μm min	6	ポリエステル	
		下地: ニッケルめっき 1μm min	5	ポリスチレン	
2	銅合金	表面: すずめっき 1μm min	4	黄銅	表面: すずめっき 1μm min
		下地: ニッケルめっき 1μm min			下地: ニッケルめっき 1μm min
1	PA	黒, UL94V-0			
NO.	MATERIAL	FINISH . REMARKS	NO.	MATERIAL	FINISH . REMARKS
UNITS	mm	SCALE	2 : 1	COUNT	1
		DESCRIPTION OF REVISIONS	DESIGNED	CHECKED	DATE
		DIS-T-00019155	YANG CHUAN XING	MH. SHOUJI	20231110
APPROVED : AH. EDASHIGE		20220119	DRAWING NO. ADC-394746-00-00		
CHECKED : AH. EDASHIGE		20220119	PART NO. ZH05-24DS-2H(A)		
DESIGNED : KH. MARUNO		20220119	CODE NO. CL0756-2108-0-00		
DRAWN : YANG CHUAN XING		20220119			

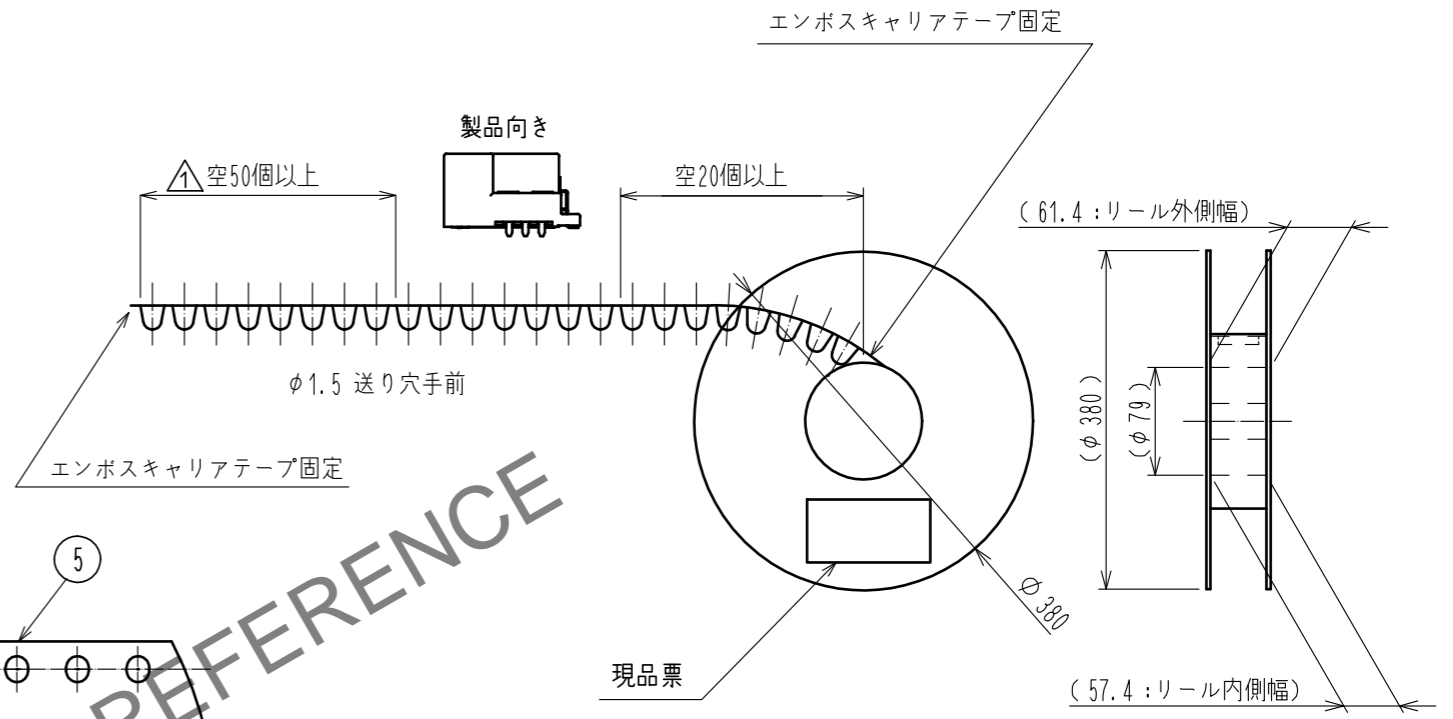
May.1.2025 Copyright 2025 HIROSE ELECTRIC CO., LTD. All Rights Reserved.
 本製品を車載用途などの高い信頼性が求められる機器にご使用の場合は、弊社までお問合せ下さい。

梱包仕様

梱包仕様図



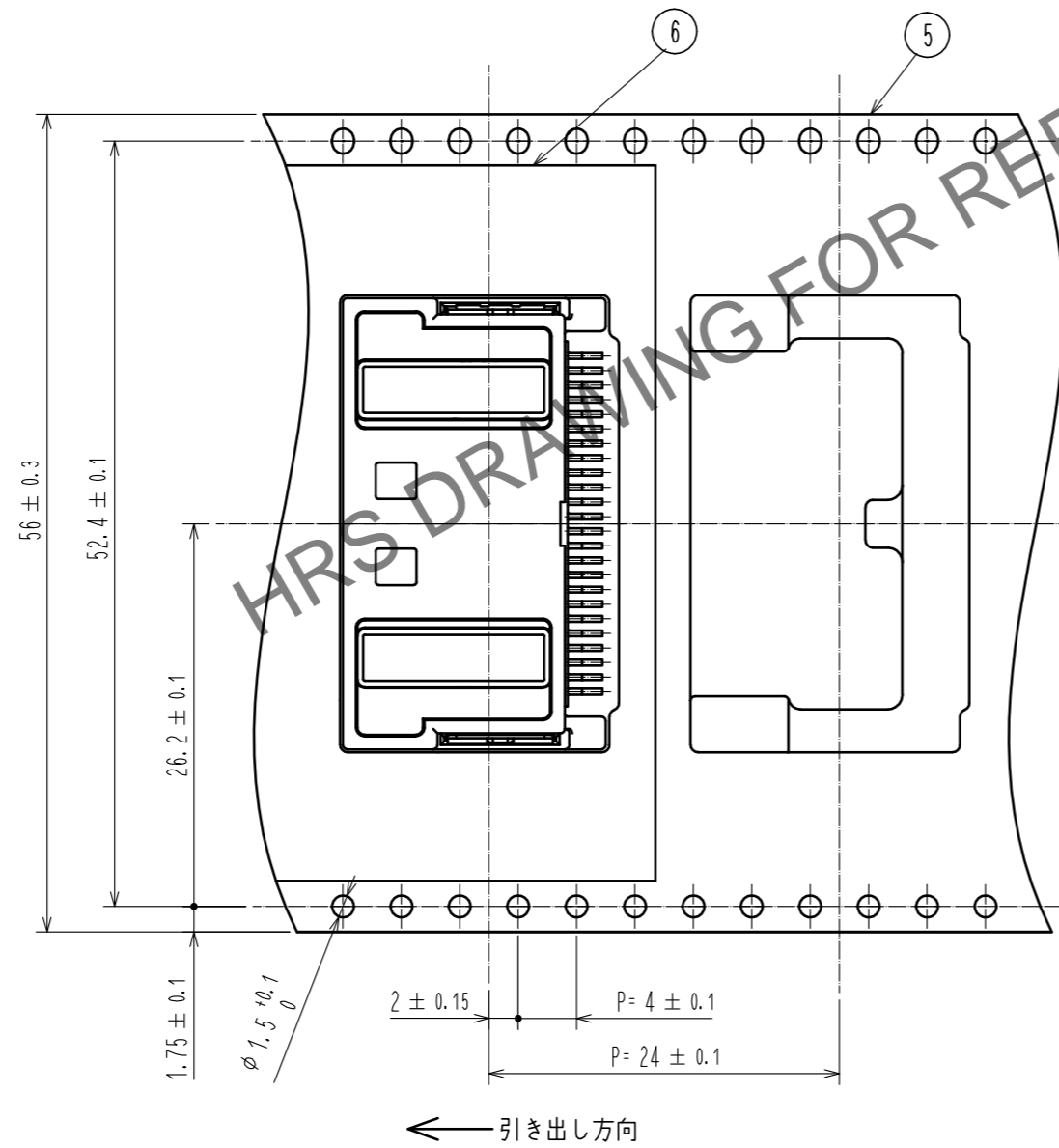
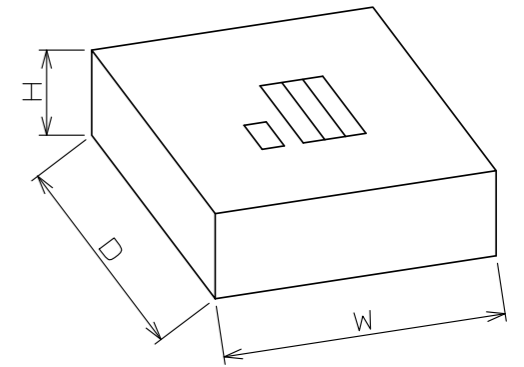
リール詳細寸法



入り数: 250 個/リール

段ボール寸法

W=(405) (mm)
 D=(405) (mm)
 H=(63) (mm)



HRS	DRAWING NO.	ADC-394746-00-00	2/2
	PART NO.	ZH05-24DS-2H(A)	
	CODE NO.	CL0756-2108-0-00	