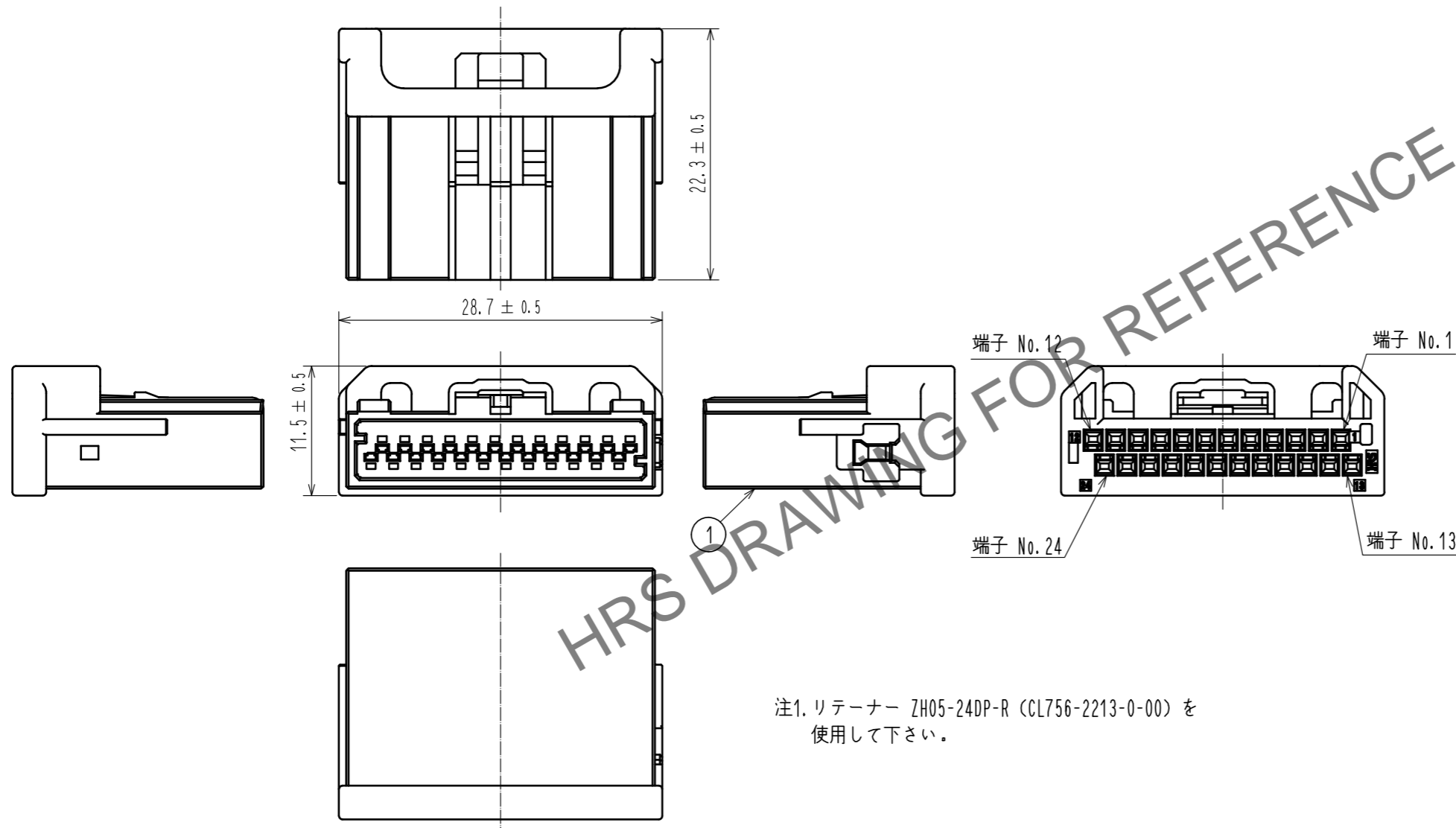


Jan.1.2025 Copyright 2025 HIROSE ELECTRIC CO., LTD. All Rights Reserved.
 本製品を車載用途などの高い信頼性が求められる機器にご使用の場合は、弊社までお問合せ下さい。

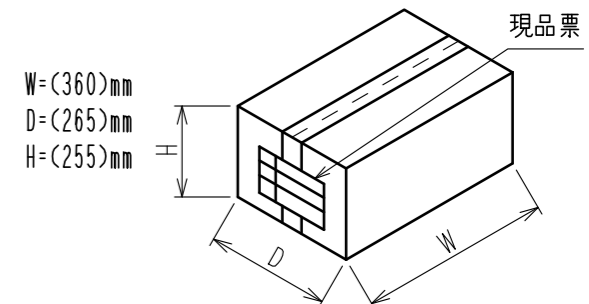
ELV, RoHS 適合品



注1. リテーナー ZH05-24DP-R (CL756-2213-0-00) を
 使用して下さい。

1. 梱包仕様書

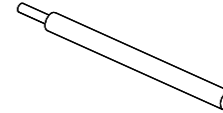
- (1) 1袋につき250個とする。
- (2) 段ボール内に6袋とする。(合計1500個)
- (3) 段ボールをテープで閉じる。



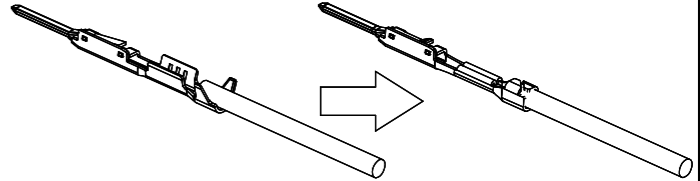
2. 組立作業

注: ストリップ長は圧着品質基準書を参照下さい。

- ① ケーブルをストリップします。



- ② 芯線に圧着端子を圧着します。



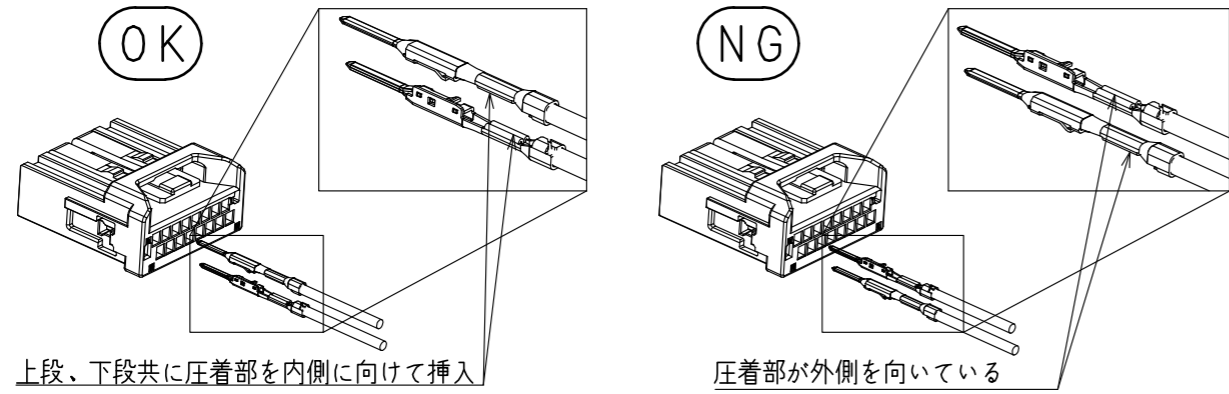
- 注1: 圧着工具は弊社専用工具を使用下さい。
- 注2: 適合端子、圧着状態は圧着品質基準書にて確認してください。

次ページに続く

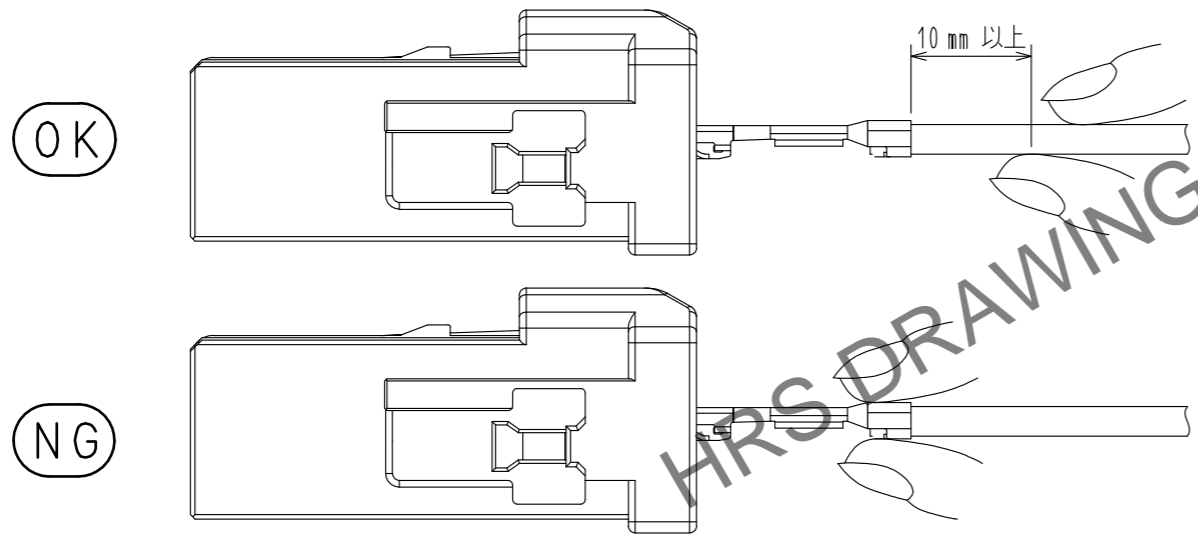
1	PA	ダークグレー UL94V-0						
NO.	MATERIAL	FINISH . REMARKS	NO.	MATERIAL	FINISH . REMARKS			
UNITS mm		SCALE 2 : 1	COUNT 1	DESCRIPTION OF REVISIONS DIS-T-00018145		DESIGNED YANG CHUAN XING	CHECKED MH. SHOUJI	DATE 20230531
HRS HIROSE ELECTRIC CO., LTD.		APPROVED : MH. SHOUJI	20230221	DRAWING NO. ADC-395656-00-00				
		CHECKED : MH. SHOUJI	20230221	PART NO. ZH05-24DP-HU(B)				
		DESIGNED : YANG CHUAN XING	20230220	CODE NO. CL0756-2217-0-00				
		DRAWN : YANG CHUAN XING	20230220					1/4

Jan.1.2025 Copyright 2025 HIROSE ELECTRIC CO., LTD. All Rights Reserved.
 本製品を車載用途などの高い信頼性が求められる機器にご使用の際は、弊社までお問い合わせ下さい。

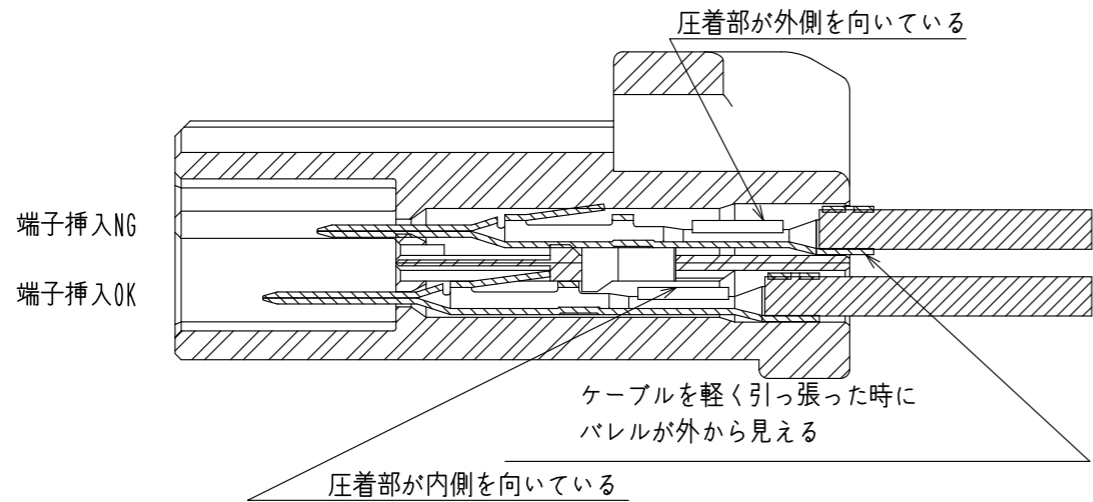
③ランスに係止めされ、カチッと音がするまで挿入します。
 ※逆方向に挿入しない様、ご注意ください。



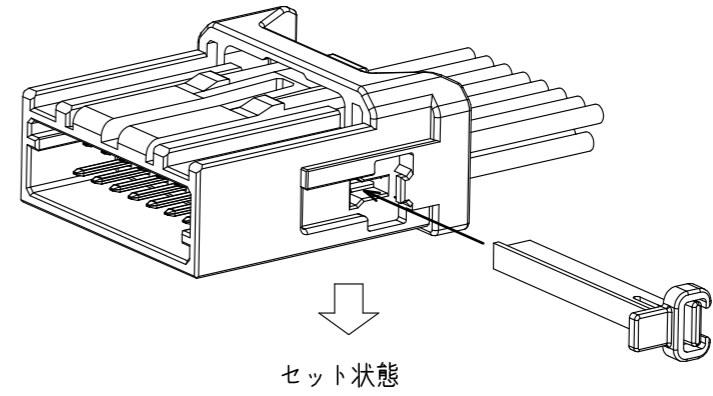
注1. ケーブルを持って真っ直ぐ挿入して下さい。また10N以上の力で挿入しないで下さい。
 ※圧着端子付近を持って10N以上の力で挿入すると端子が変形してしまいますので、
 再利用しないで新しい端子を利用して下さい。
 注2. 圧着端子挿入時に引掛りを感じた場合、一度端子を引き抜き、再度圧着端子を挿入して下さい。



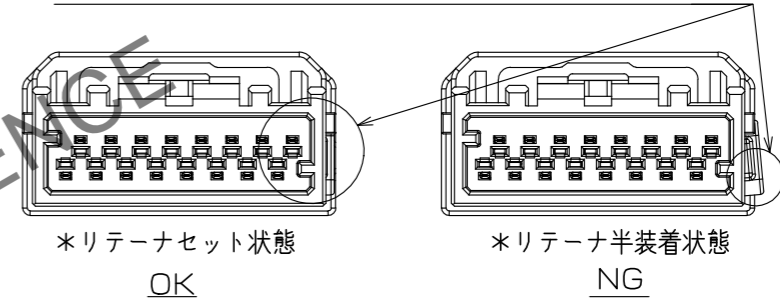
④圧着端子を挿入後、ケーブルを10N以下の力で軽く引っ張って圧着端子が逆挿入されていない事をご確認ください。



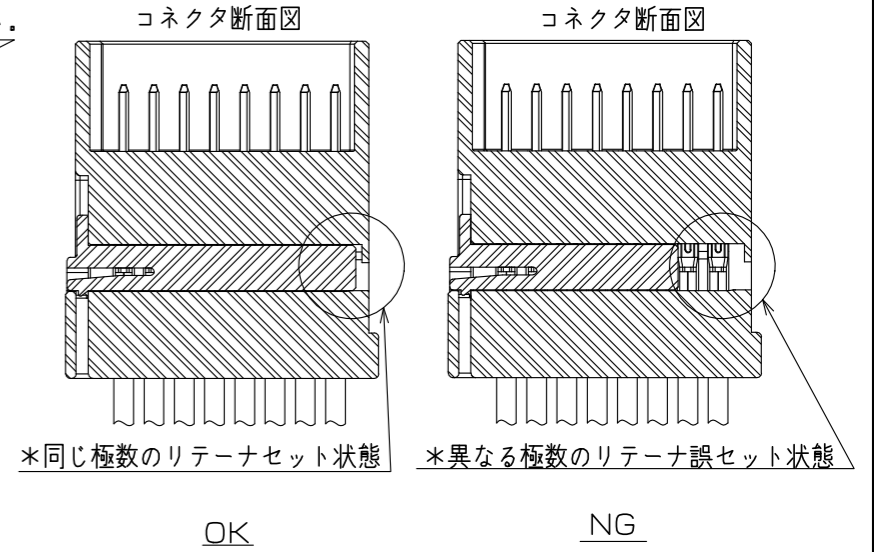
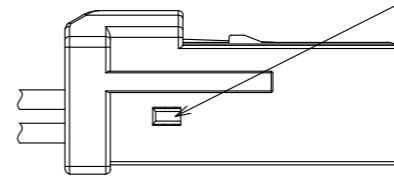
⑤ハウジングにリテーナを矢印方向へカチッと音がするまで押し込んでください。



リテーナセット後、正面から見てリテーナが飛び出していない
 事をご確認ください。



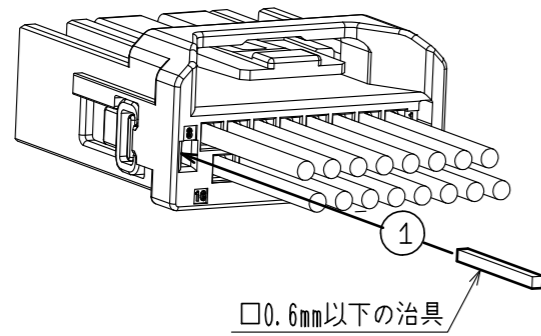
リテーナが見えている事をご確認ください。



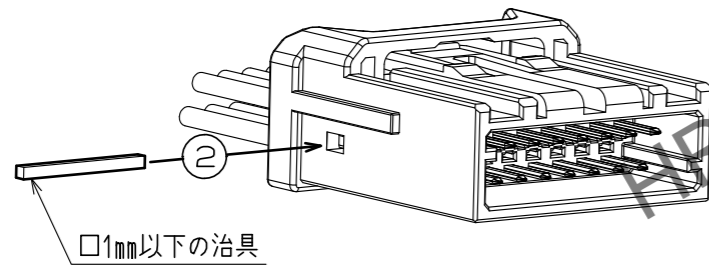
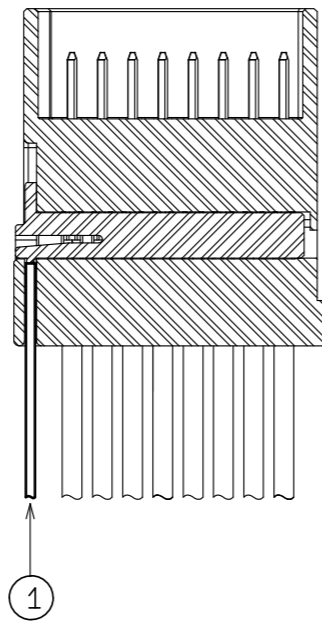
HRS	DRAWING NO.	ADC-395656-00-00	2/4
	PART NO.	ZH05-24DP-HU(B)	
	CODE NO.	CL0756-2217-0-00	

3. リペア作業

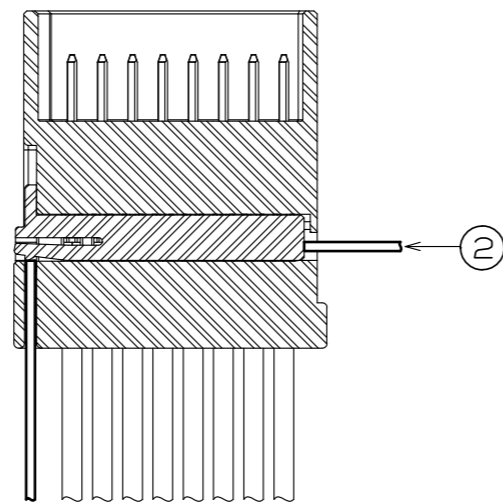
①専用工具を方向①に挿入してランスを押し下げ、方向②からリテーナを抜きます。
 (注)専用工具は次項をご参照下さい。



コネクタ断面図



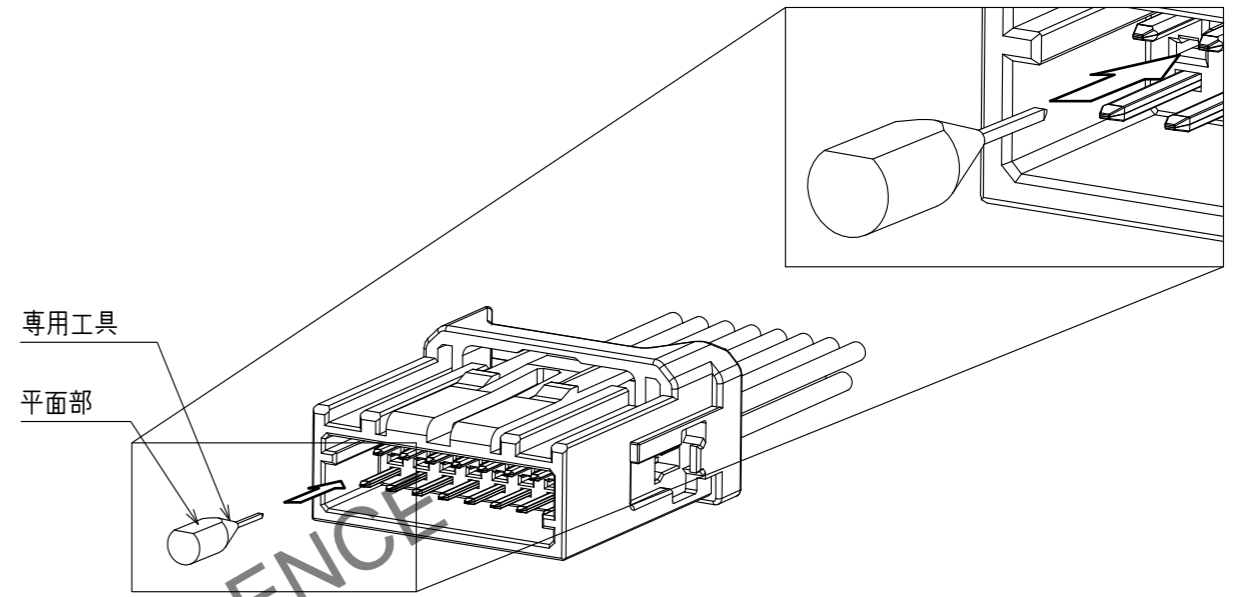
コネクタ断面図



②専用工具を端子抜去穴に挿入し、突き当たるまで押し込みます。
 押し込んだ後、その状態を維持したまま端子を抜いて下さい。
 (注)専用工具は次項をご参照下さい。

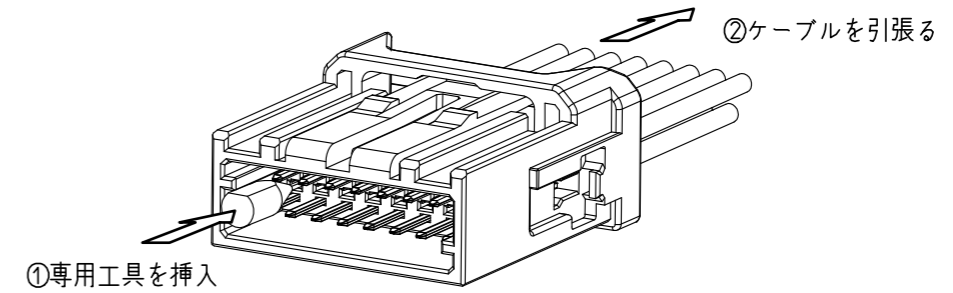
専用工具

平面部



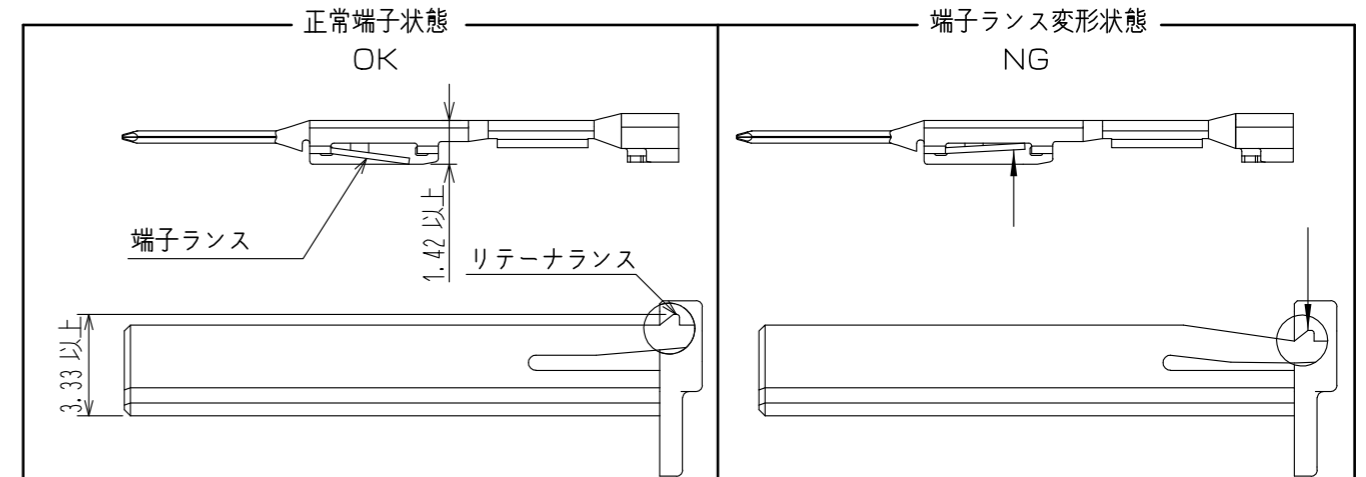
専用工具向きは平面部が上下方向で挿入して下さい。

専用工具挿入状態図



(注)コネクタの再利用は不可となります。リペア後は新しいコネクタを使用して下さい。

(注)端子ランスの変形がある場合、再利用しないで新しい端子を利用して下さい。



HRS	DRAWING NO.	ADC-395656-00-00
	PART NO.	ZH05-24DP-HU(B)
	CODE NO.	CL0756-2217-0-00
		3/4

Jan.1.2025 Copyright 2025 HIROSE ELECTRIC CO., LTD. All Rights Reserved.
 本製品を車載用途などの高い信頼性が求められる機器にご使用の際は、弊社までお問合せ下さい。

4. その他、注意事項

- 1) 端子接点部及びパレル内部には触れない様にして下さい。
- 2) 端子に触れる際には、腐食防止の為なるべく手袋等を着用下さい。
- 3) 端子の上に物を置いたり、端子を落下しますと変形や汚れが付着する危険がありますので
取扱いにはご注意下さい。
- 4) 端子が絡んだ際は無理に引張らず、変形させないように慎重にほぐして下さい。
- 5) 端子に触れる際は端子が変形しないようにご注意下さい。
- 6) 圧着が完了したケーブルは、端子同士が絡まないように注意し、束ねたり重ねたりする際は
端子に外力がかからないようにして下さい。
- 7) 大きな衝撃を与えない様、ご注意下さい。
- 8) 埃の多い場所での保管は避けて下さい。
- 9) ワイヤーハーネスは床に置かない様にして下さい。
- 10) コネクタの変形、傷、端子の変形が発生する様な取扱いは避けて下さい。
- 11) ハウジングを落下させた場合は使用しないで下さい。

専用工具一覧

リテーナリペア工具品番一覧

適用製品	リペア工具品名	リペア工具品番
ZH05-##DP-HU(##)	ZH05/R/RE-MD	902-5162-0

(##) = 仕様番号

圧着端子結線工具品番一覧

適用製品	結線工具品名		結線工具品番
ZH05-2224PCF(##)	アプリケーション	AP105-ZH05-2224P	901-5253-0

(##) = 仕様番号

圧着端子リペア工具品番一覧

適用製品	リペア工具品名	リペア工具品番
ZH05-2224PCF(##)	ZH05/RE-MD	902-5161-0

(##) = 仕様番号

5. 圧着品質基準書

1. 適用範囲

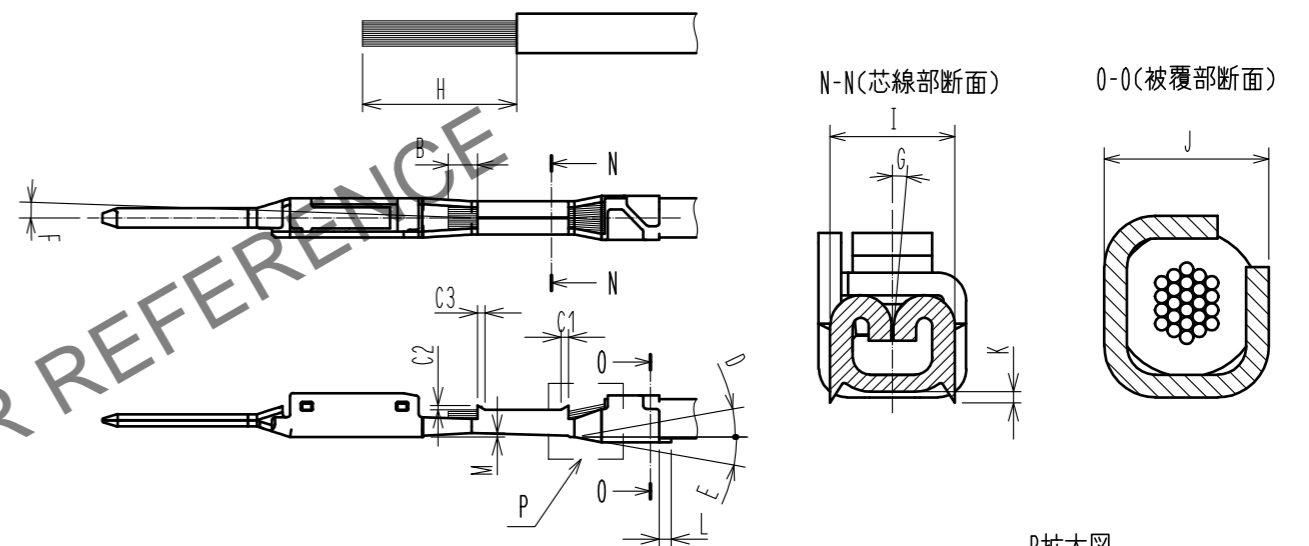
本技術指定書は、ZH05-2224PCF 圧着端子(CL756-2001-0)の圧着品質基準について規定する。

2. 適合電線

適合芯線サイズ：0.22~0.35SQ

適合被覆外径：φ0.9~φ1.4

3. 品質基準



項目	寸法(mm)
被覆位置	A 0.3~0.8
芯線先端位置	B 0.1~0.6
ベルマウス	C1 0.1~0.4
	C2 0.1 max
	C3 0.15 max
バンドアップ	D 2° max
バンドダウン	E 3° max
ツイスト	F ±2° max
ローリング	G ±5° max
ストリップ長	H 4.0~4.6
ワイド	芯線部 I 1.36 max
	被覆部 J 1.47 max
圧着バリ高さ	K 0.15 max
カットオフタ	L 0.1 max
トランジション部段差 バンドアップのみ適用	M 0.2 max
芯線部と被覆部の段差	Q 0.2~0.25
芯線部クリンパとアンピルの距離	R 0.15~0.31

注1. クリンプハイトは圧着条件表を参照下さい。

注2. 圧着により端子が被覆に噛みこむ可能性がありますが、製品機能上は問題ありません。

注3. 圧着した端子がハウジングへ入ることを確認して下さい。

HRS

DRAWING NO.	ADC-395656-00-00
PART NO.	ZH05-24DP-HU(B)
CODE NO.	CL0756-2217-0-00

4/4