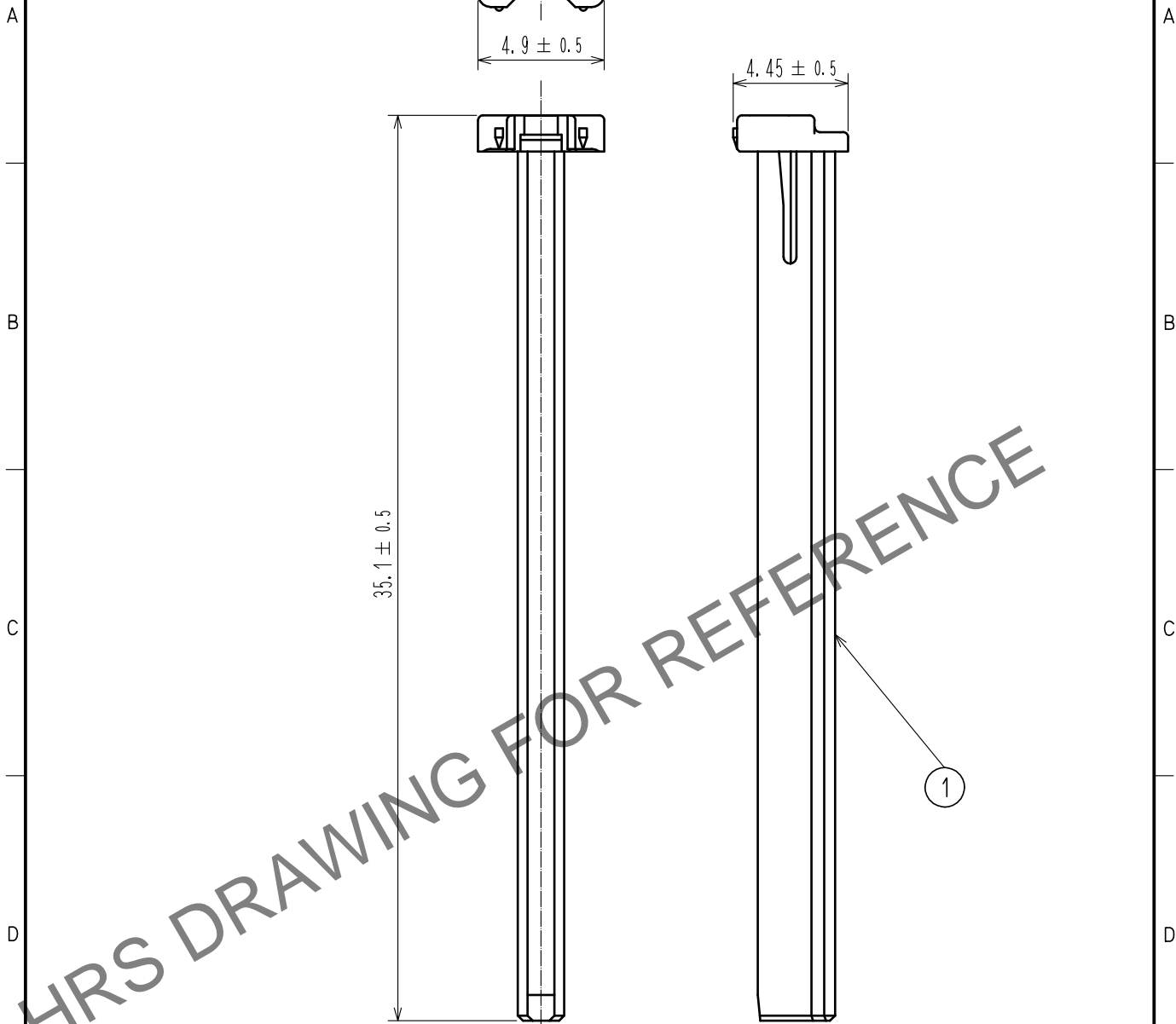


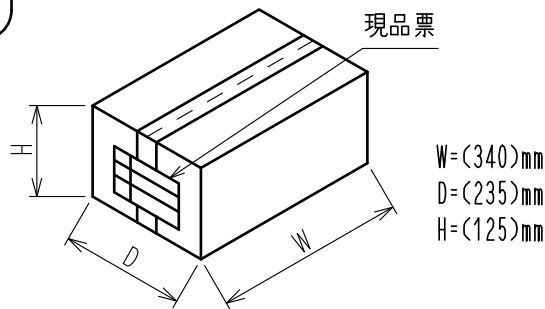
Jan.1.2025 Copyright 2025 HIROSE ELECTRIC CO., LTD. All Rights Reserved.
 本製品を車載用途などの高い信頼性が求められる機器にご使用の場合は、弊社までお問合せ下さい。

ELV, RoHS 適合品



梱包仕様

- (1) 1袋につき2000個とする。
- (2) 段ボール内に6袋とする。(合計12,000個)
- (3) 段ボールをテープで閉じる。



1	PBT	ダークグレー, UL94V-0						
NO.	MATERIAL	FINISH, REMARKS	NO.	MATERIAL	FINISH, REMARKS			
UNITS mm		SCALE 4 : 1	COUNT 	DESCRIPTION OF REVISIONS		DESIGNED	CHECKED	DATE
HIROSE ELECTRIC CO., LTD.		APPROVED : AH. EDASHIGE	20220503	DRAWING NO. ADC-399093-00-00				
		CHECKED : AH. EDASHIGE	20220503	PART NO. ZH05-32DP-R				
		DESIGNED : MH. SHOUJI	20220503	CODE NO. CL0756-2220-0-00				
		DRAWN : CHANGSHEN ZHOU	20220503					