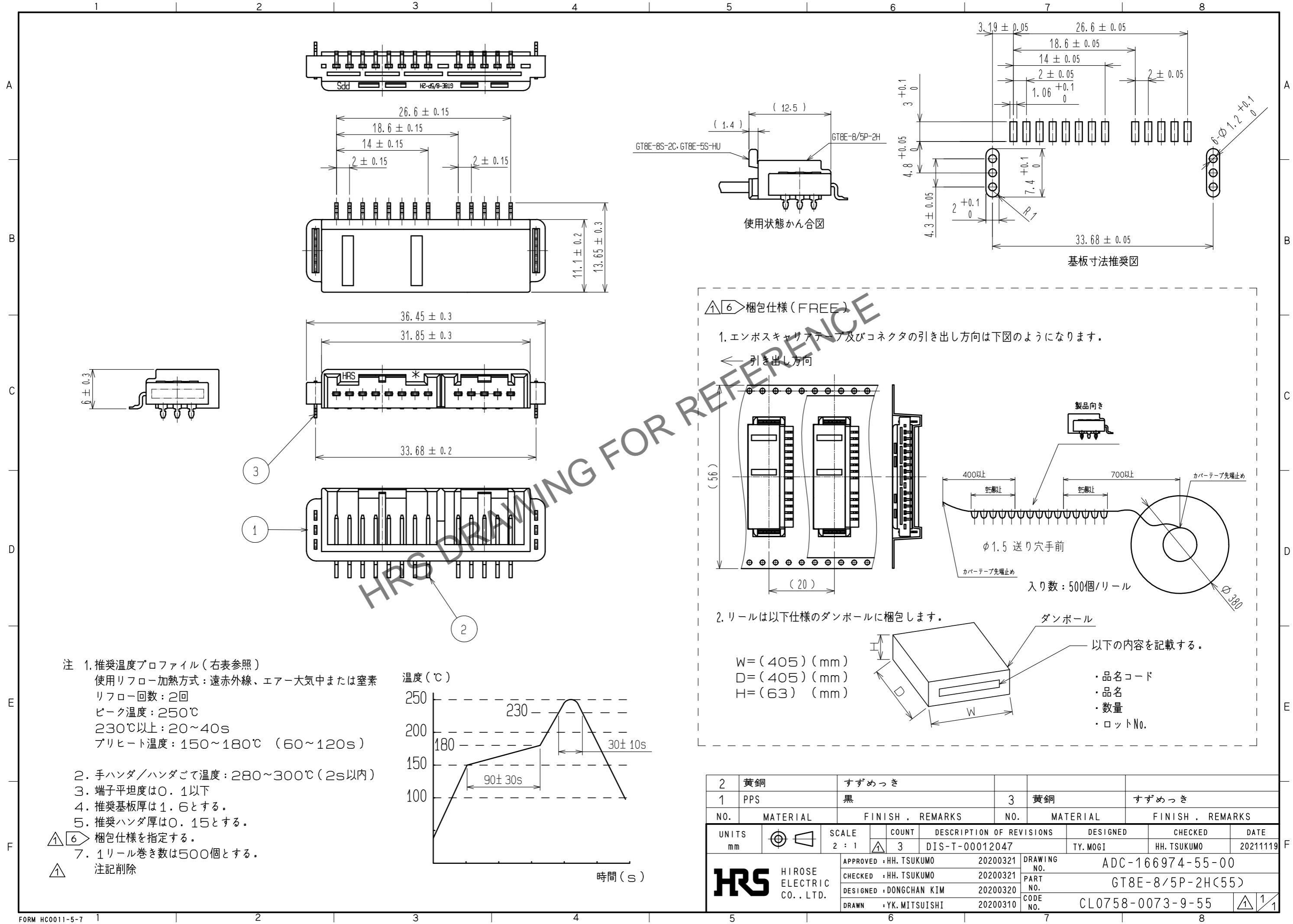
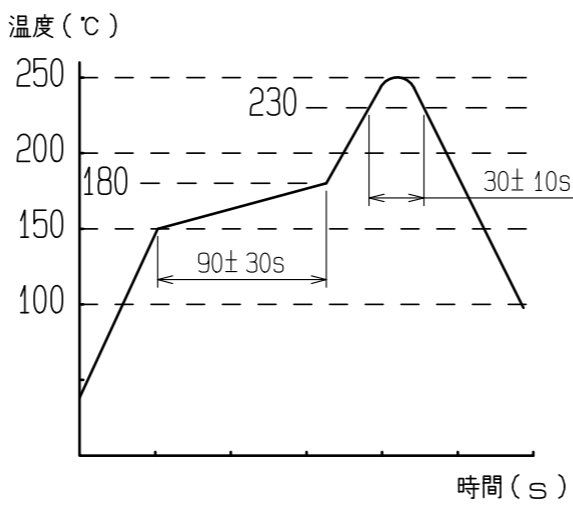


Jan.1.2025 Copyright 2025 HIROSE ELECTRIC CO., LTD. All Rights Reserved.
本製品を車載用途などの高い信頼性が求められる機器にご使用の場合は、弊社までお問合せ下さい。



- 注 1. 推奨温度プロファイル (右表参照)
 使用リフロー加熱方式: 遠赤外線、エア-大気中または窒素
 リフロー回数: 2回
 ピーク温度: 250℃
 230℃以上: 20~40s
 プリヒート温度: 150~180℃ (60~120s)
2. 手ハンダ/ハンダごて温度: 280~300℃ (2s以内)
 3. 端子平坦度は0.1以下
 4. 推奨基板厚は1.6とする。
 5. 推奨ハンダ厚は0.15とする。
- ①⑥ 梱包仕様を指定する。
 7. 1リール巻き数は500個とする。
- ⚠ 注記削除



①⑥ 梱包仕様 (FREE)

1. エンボスキャリアテープ及びコネクタの引き出し方向は下図のようになります。

← 引き出し方向

2. リールは以下仕様のダンボールに梱包します。

W=(405) (mm)
 D=(405) (mm)
 H=(63) (mm)

以下の内容を記載する。

- 品名コード
- 品名
- 数量
- ロットNo.

入り数: 500個/リール

2	黄銅	すずめっき					
1	PPS	黒		3	黄銅	すずめっき	
NO.	MATERIAL	FINISH	REMARKS	NO.	MATERIAL	FINISH	REMARKS
UNITS	mm	SCALE	2:1	COUNT	3	DESCRIPTION OF REVISIONS	DESIGNED
						DIS-T-00012047	TY. MOGI
						APPROVED: HH. TSUKUMO	20200321
						CHECKED: HH. TSUKUMO	20200321
						DESIGNED: DONGCHAN KIM	20200320
						DRAWN: YK. MITSUISHI	20200310
DRAWING NO.				ADC-166974-55-00			
PART NO.				GT8E-8/5P-2H(55)			
CODE NO.				CL0758-0073-9-55			
							①⑥