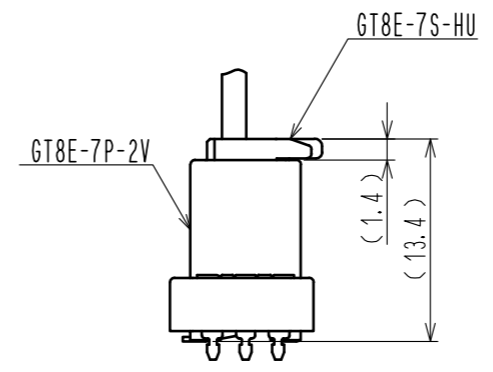
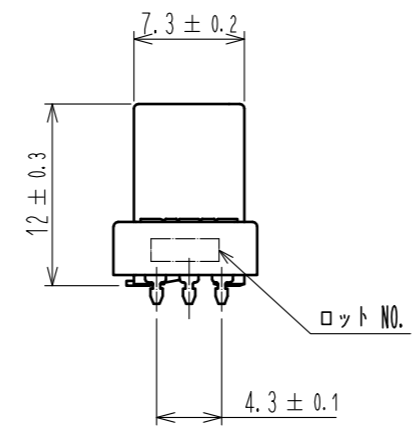
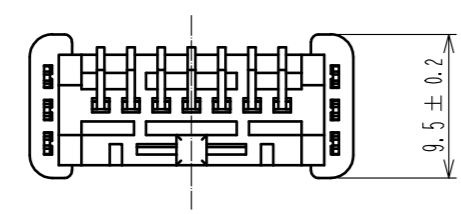
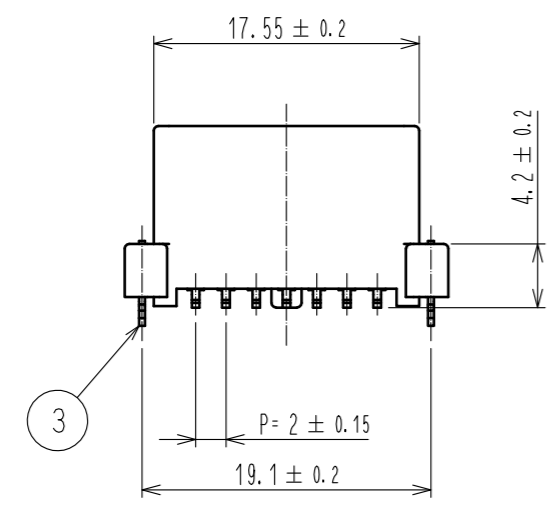
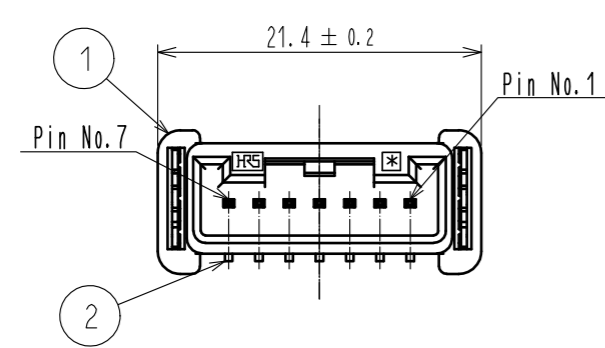
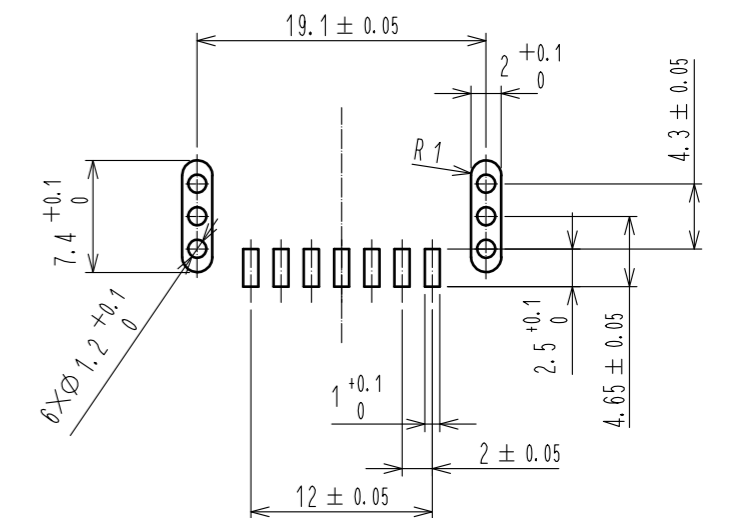


Jan.1.2025 Copyright 2025 HIROSE ELECTRIC CO., LTD. All Rights Reserved.
 本製品を車載用途などの高い信頼性が求められる機器にご使用の場合は、弊社までお問合せ下さい。

ELV・RoHS適合品



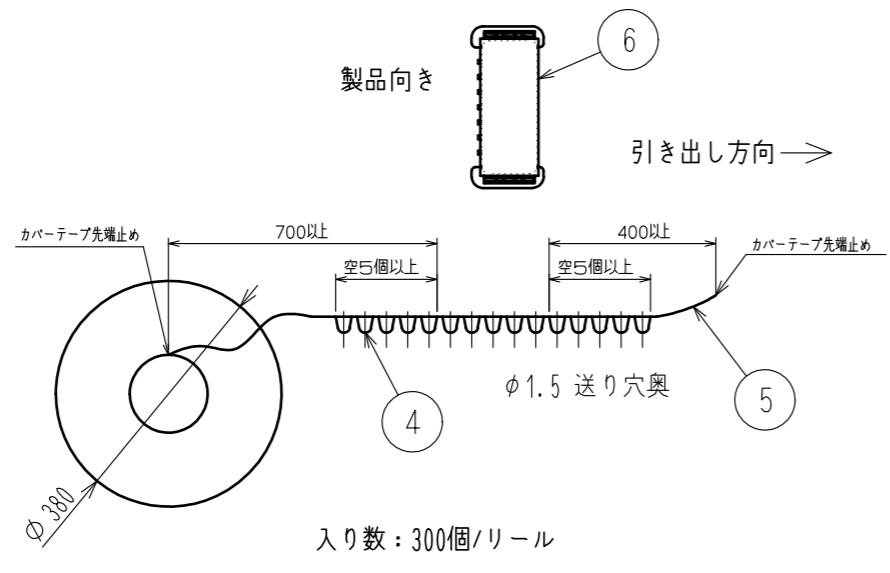
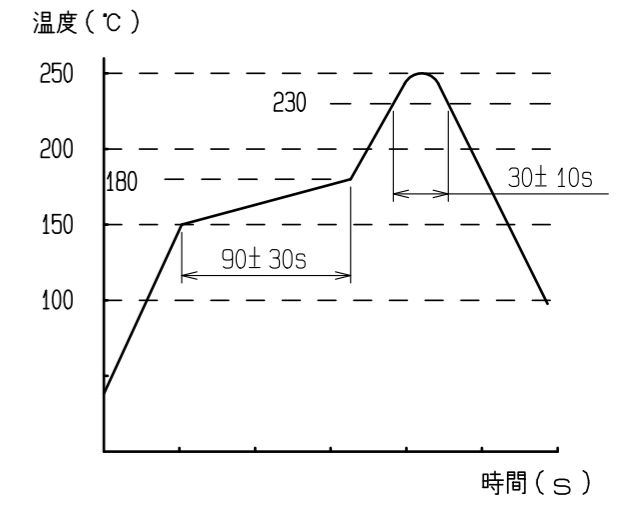
使用状態かん合図



基板寸法推奨図
(コネクタ側)

HRS DRAWING FOR REFERENCE

- 注1. 推奨温度プロファイル (右表参照)
 使用リフロー加熱方式 : 遠赤外線、エア-大気中又は窒素
 リフロー回数 : 2回以内
 ピーク温度 : 250℃
 230℃以上 : 20~40s
 プリヒート温度 : 150~180℃ (60~120s)
2. 手ハンダ/ハンダこて温度 : 280~300℃ 2s以内
3. 端子平坦度は0.1mm以下
4. 推奨基板厚は、1.6mmとする。
5. 推奨はんだ厚は、0.15mmとする。



| 3 | 黄銅 | 錫めっき | 6 | ポリイミド | 吸着テープ |
|----------------------------------|----------|------------------|------------------------------|----------|------------------|
| 2 | 黄銅 | 錫めっき | 5 | PET | カバーテープ |
| 1 | PPS | 黒 | 4 | PS | エンボステープ |
| NO. | MATERIAL | FINISH . REMARKS | NO. | MATERIAL | FINISH . REMARKS |
| UNITS | mm | SCALE | 2 : 1 | COUNT | △ |
| APPROVED : HH. TSUKUMO 20200321 | | | DRAWING NO. ADC-169191-55-00 | | |
| CHECKED : HH. TSUKUMO 20200321 | | | PART NO. GT8E-7P-2V(55) | | |
| DESIGNED : DONGCHAN KIM 20200320 | | | CODE NO. CL758-0227-0-55 | | |
| DRAWN : YK. MITSUISHI 20200312 | | | DATE | | |