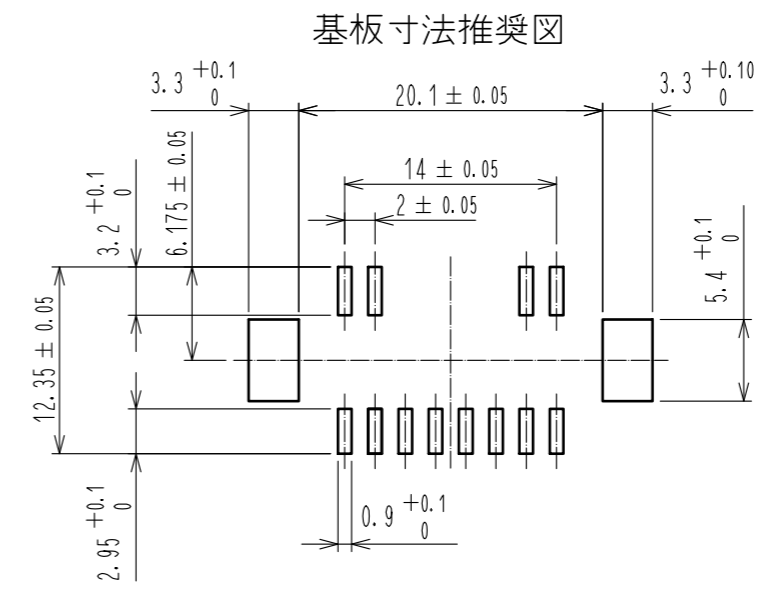
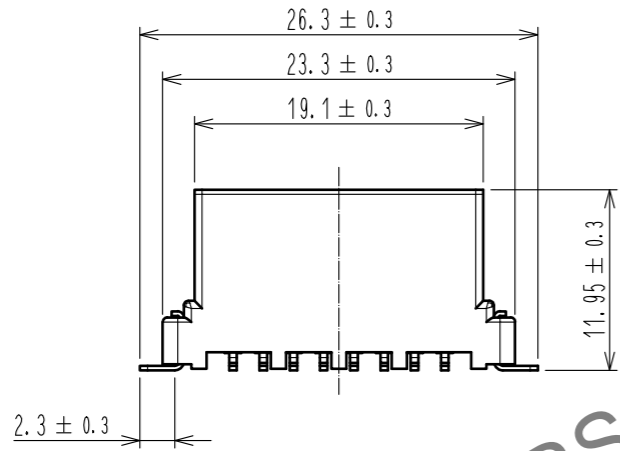
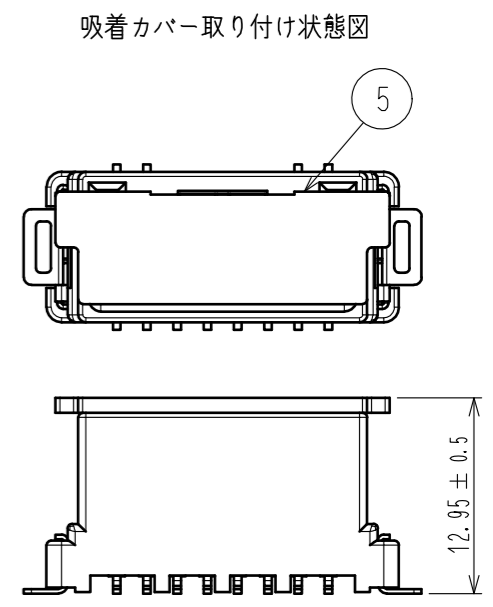
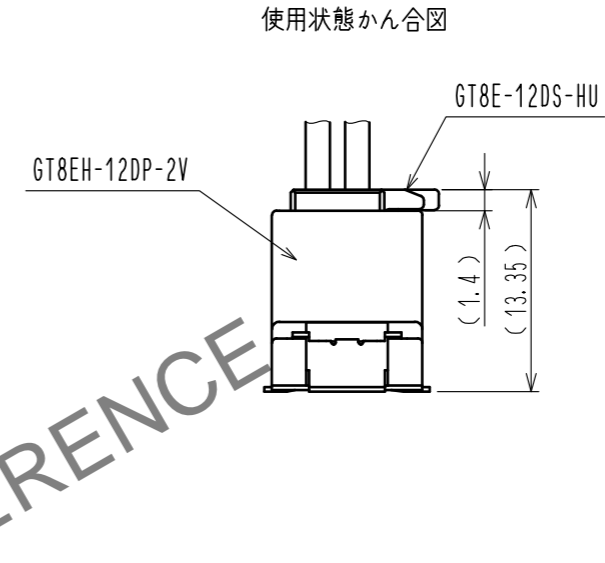
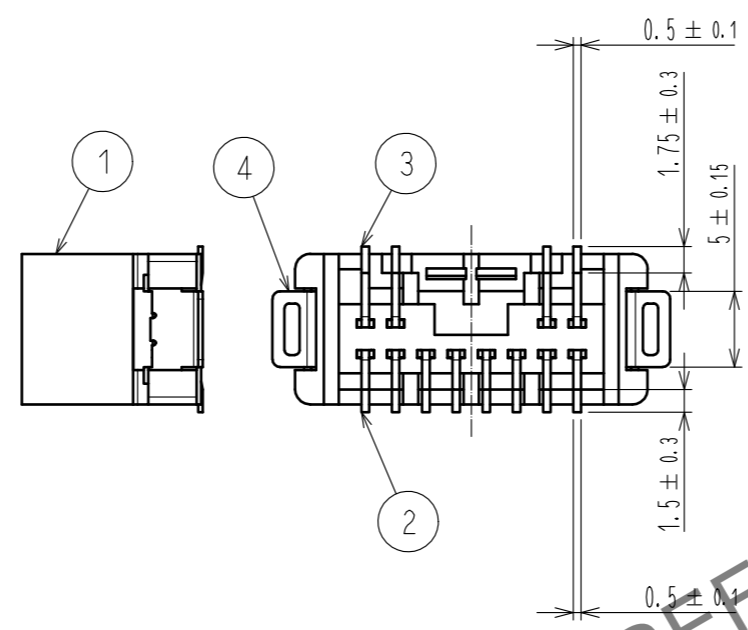
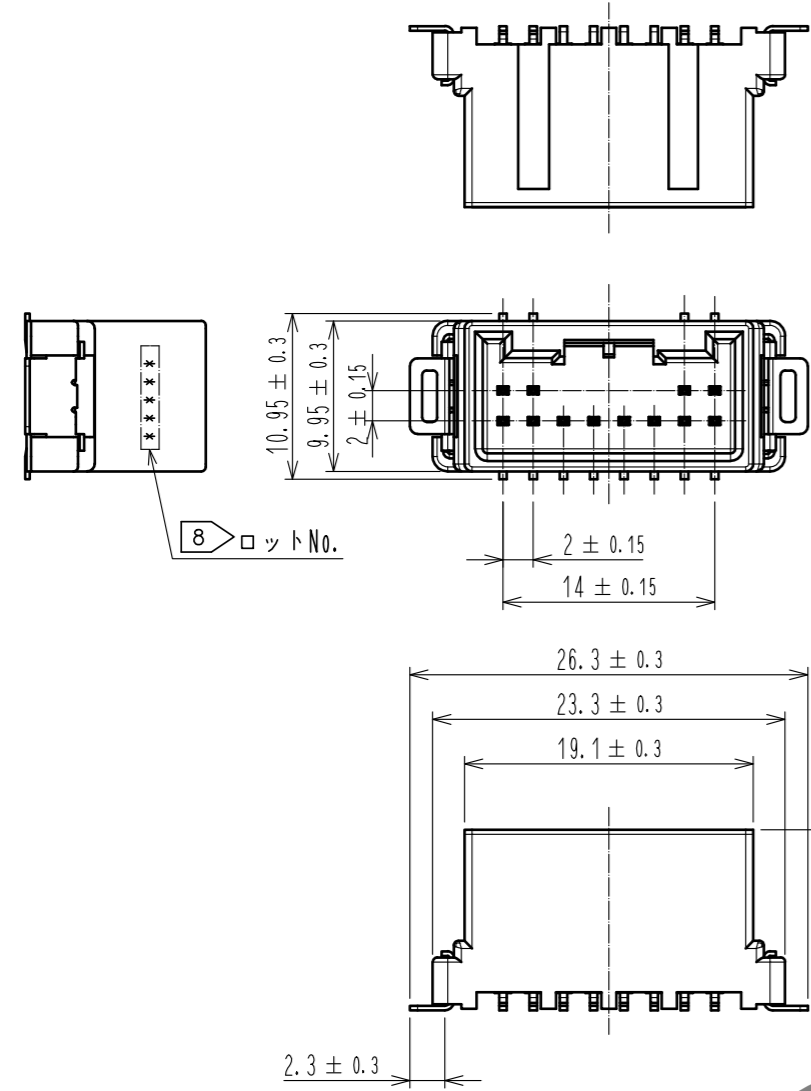
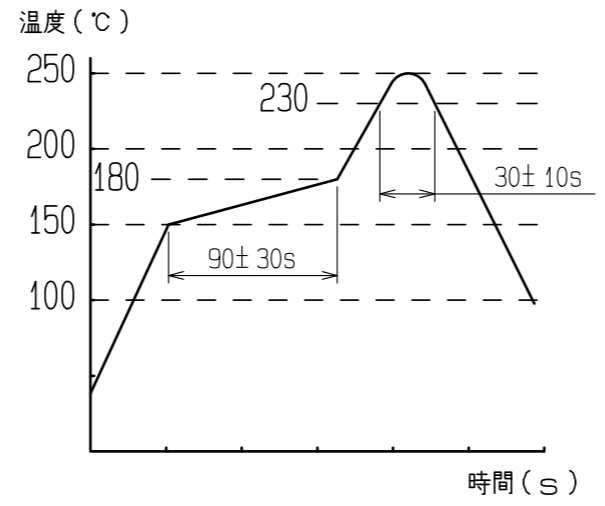


Jan.1.2025 Copyright 2025 HIROSE ELECTRIC CO., LTD. All Rights Reserved.
本製品を車載用途などの高い信頼性が求められる機器にご使用の場合は、弊社までお問合せ下さい。

ELV. RoHS適合品



注 1. 推奨温度プロファイル(右表参照)
 使用リフロー加熱方式: 遠赤外線、エア-大気中または窒素
 リフロー回数: 2回
 ピーク温度: 250℃
 230℃以上: 20~40s
 プリヒート温度: 150~180℃ (60~120s)

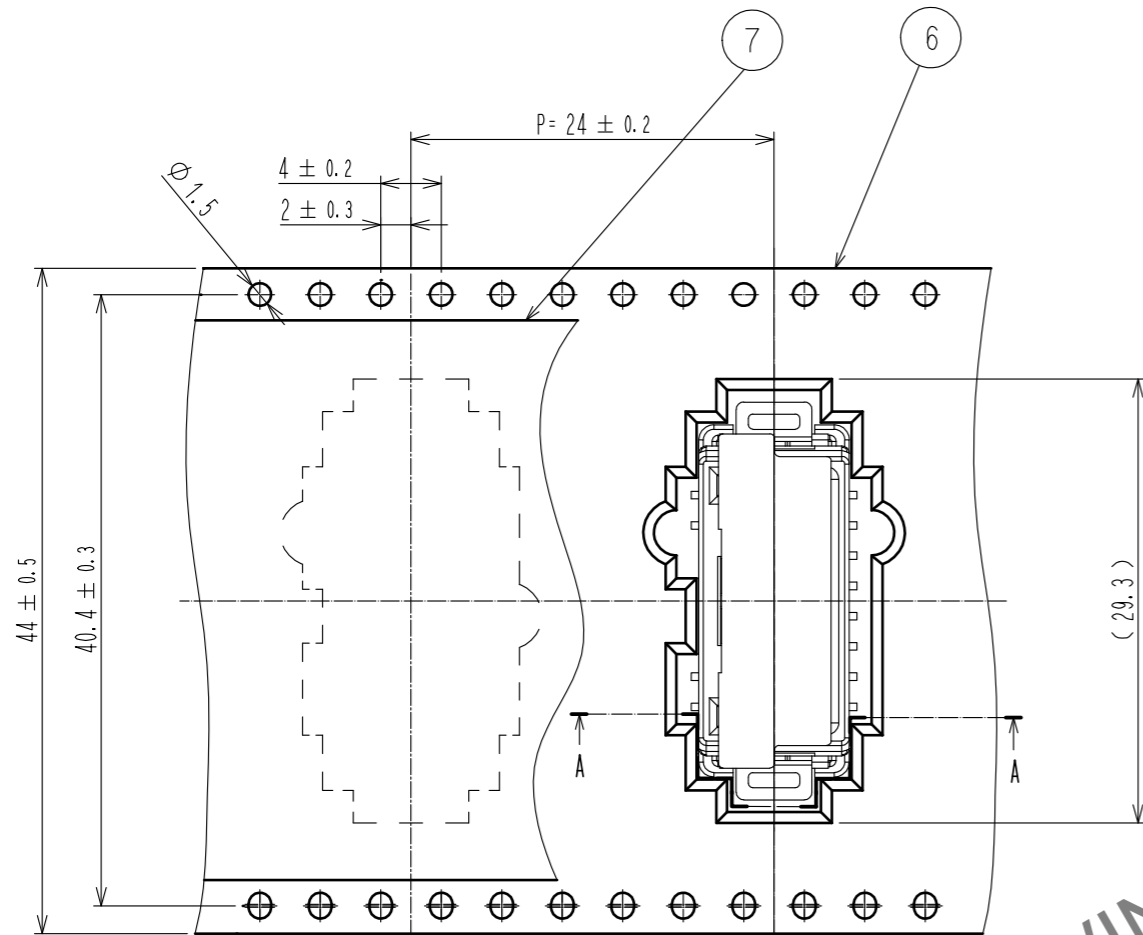


- 2. 手ハンダ/ハンダごて温度: 350~360℃ 5±1S以内(2回)
- 3. 端子平坦度は0.1以下
- 4. 推奨基板厚は1.6とする。
- 5. 推奨ハンダ厚は0.15とする。
- 6. 梱包仕様を指定する。
- 7. 1リール巻き数は200個とする。
- 8. ロットNo. は指定の位置に5桁で刻印のこと(HES-C-0009タイプE準拠)。
 例: 製造年月日が'2010年7月7日'の場合、製造ロットは'10607'となる。

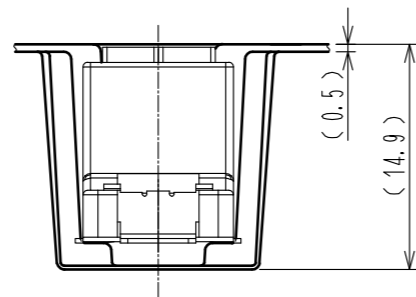
4	黄銅	すずメッキ	8	PS	ブラリール		
3	黄銅	すずメッキ	7	PET	カバーテープ		
2	黄銅	すずメッキ	6	PS	エンボスキャリアテープ		
1	PPS	BLACK, UL94V-0	5	PA	MILKY WHITE		
NO.	MATERIAL	FINISH	REMARKS	NO.	MATERIAL	FINISH	REMARKS
UNITS: mm		SCALE: 2:1		COUNT: Δ		DESCRIPTION OF REVISIONS	
DESIGNED		CHECKED		DATE			
APPROVED: HH. TSUKUMO 20200321				DRAWING NO. ADC-169118-58-00			
CHECKED: HH. TSUKUMO 20200321				PART NO. GT8EH-12DP-2V(58)			
DESIGNED: DONGCHAN KIM 20200320				CODE NO. CL758-1019-9-58			
DRAWN: YK. MITSUISHI 20200318							

Jan.1.2025 Copyright 2025 HIROSE ELECTRIC CO., LTD. All Rights Reserved.
 本製品を車載用途などの高い信頼性が求められる機器にご使用の場合は、弊社までお問合せ下さい。

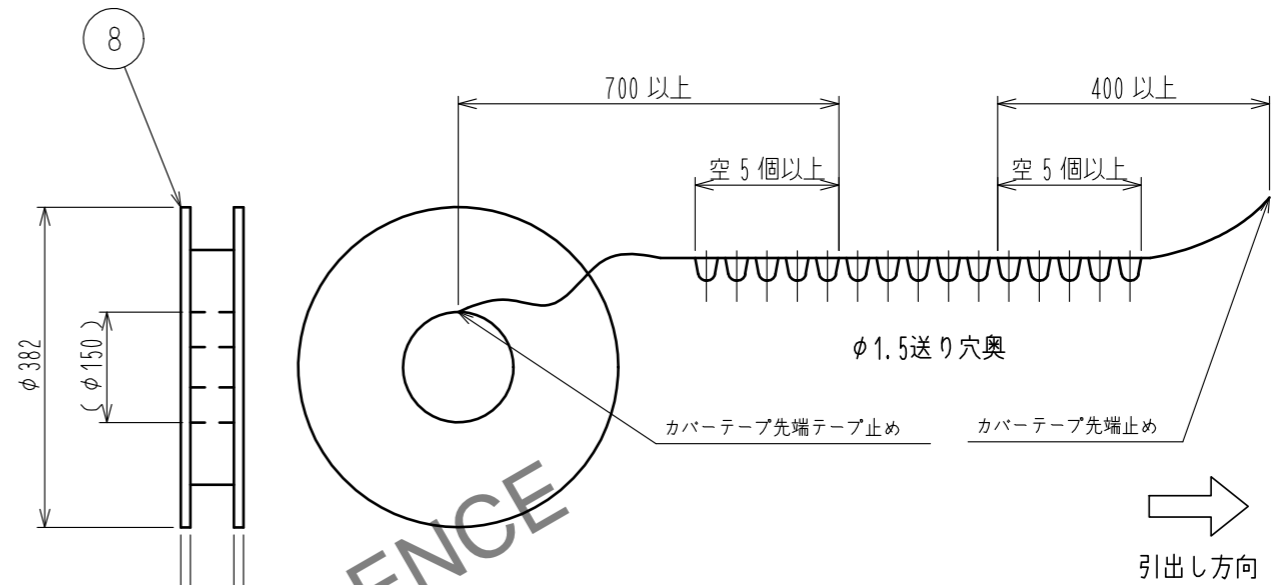
梱包仕様図



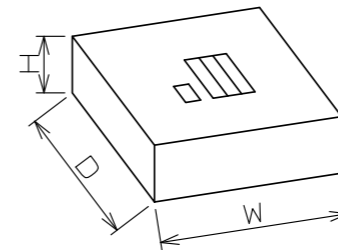
A-A



リール形状(FREE)



梱装箱サイズ



W=(405) (mm)
 D=(405) (mm)
 H=(51) (mm)

HRS DRAWING FOR REFERENCE

HRS	DRAWING NO.	ADC-169118-58-00	
	PART NO.	GT8EH-12DP-2V(58)	
	CODE NO.	CL758-1019-9-58	