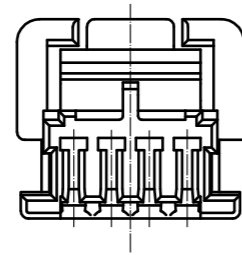
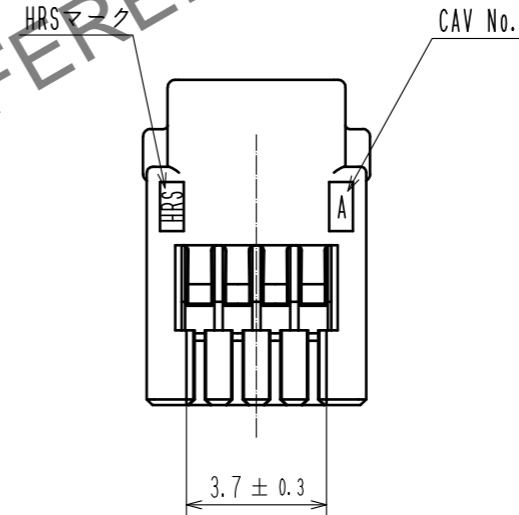
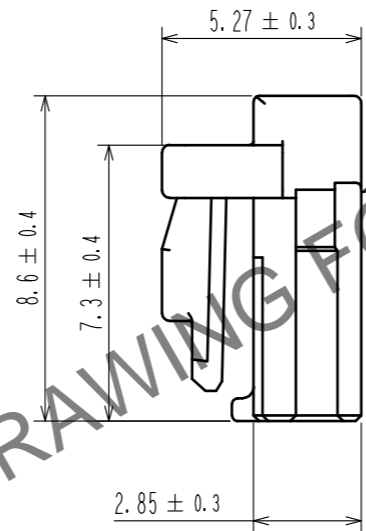
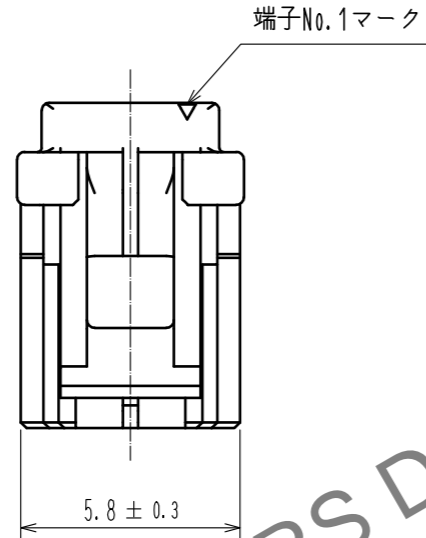
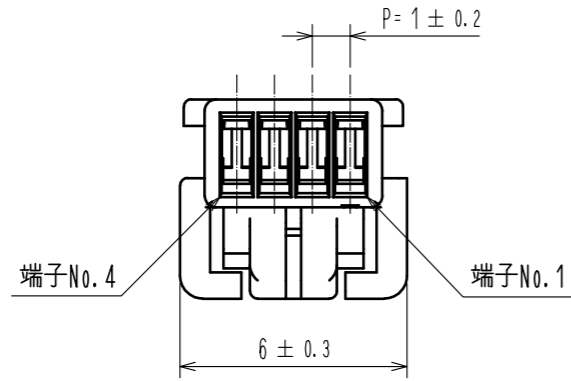


Aug.1.2024 Copyright 2024 HIROSE ELECTRIC CO., LTD. All Rights Reserved.  
 本製品を車載用途などの高い信頼性が求められる機器にご使用の場合は、弊社までお問合せ下さい。

ELV, RoHS 適合品



HRS DRAWING FOR REFERENCE

注1. 1パック100個梱包となります。

NO.	MATERIAL	FINISH . REMARKS	NO.	MATERIAL	FINISH . REMARKS
			1	PBT	UL94V-0, BLACK
UNITS		SCALE	DESCRIPTION OF REVISIONS		
mm		5 : 1	DESIGNED	CHECKED	DATE
<b>HRS</b> HIROSE ELECTRIC CO., LTD.		APPROVED : HK. UMEHARA	20210624	DRAWING NO. ADC-392588-00-00	
		CHECKED : OM. MIYAMOTO	20210624	PART NO. GT50-4S-1C	
		DESIGNED : YT. TAKANASHI	20210624	CODE NO. CL0760-1005-0-00	
		DRAWN : YT. TAKANASHI	20210624	1/1	