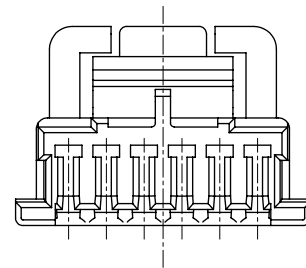
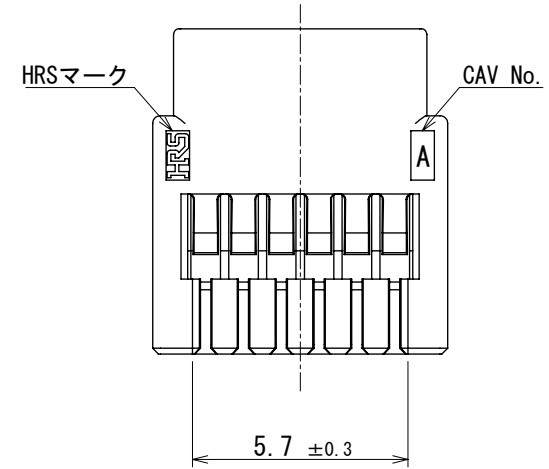
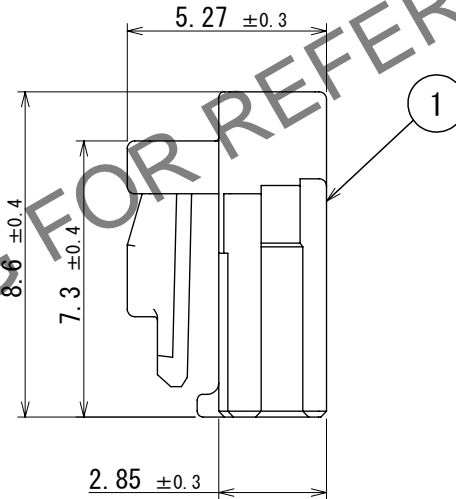
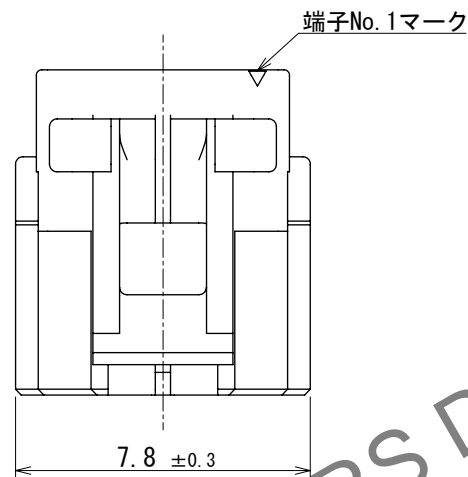
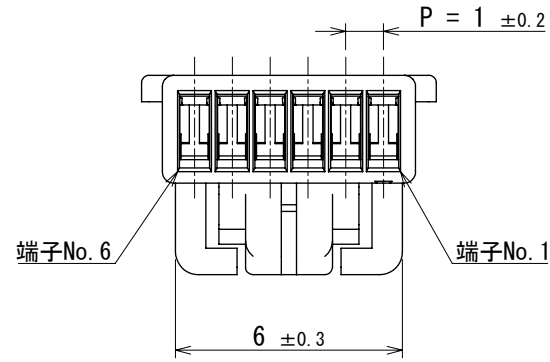


ELV. RoHS適合品



HRS DRAWING FOR REFERENCE

注1. 1パック100個梱包となります。

1	PBT	BLACK
NO.	MATERIAL	FINISH, REMARKS

UNITS	SCALE	COUNT	DESCRIPTION OF REVISIONS	DESIGNED	CHECKED	DATE
mm	5:1	△				
HIROSE ELECTRIC CO., LTD.			APPROVED : AH. EDASHIGE 2023. 10. 12 CHECKED : HH. TSUKUMO 2023. 10. 12 DESIGNED : RS. TAKAGI 2023. 10. 11 DRAWN : RS. TAKAGI 2023. 10. 11	DRAWING NO. ADC-392590-00-00 PART NO. GT50-6S-1C CODE NO. CL0760-1007-0-00		
						△ 1/1

Aug.1.2024 Copyright 2024 HIROSE ELECTRIC CO., LTD. All Rights Reserved.  
 本製品を車載用途などの高い信頼性が求められる機器にご使用の場合は、弊社までお問合せ下さい。