

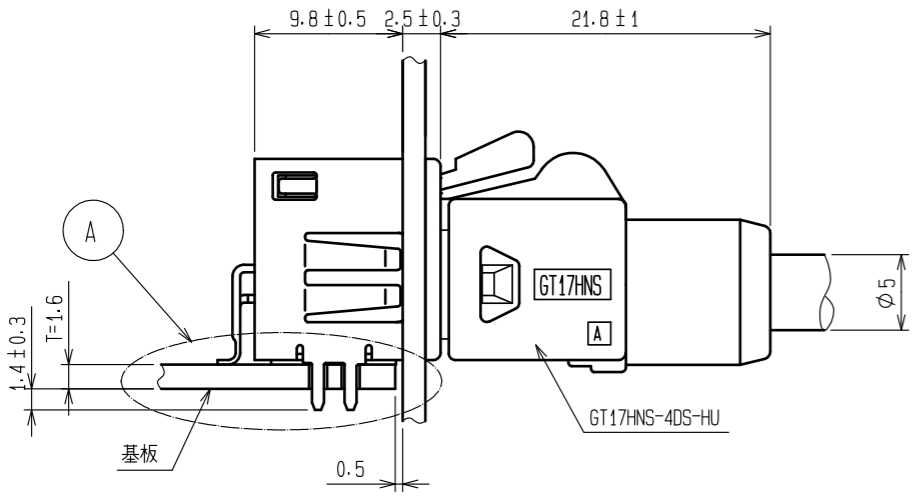
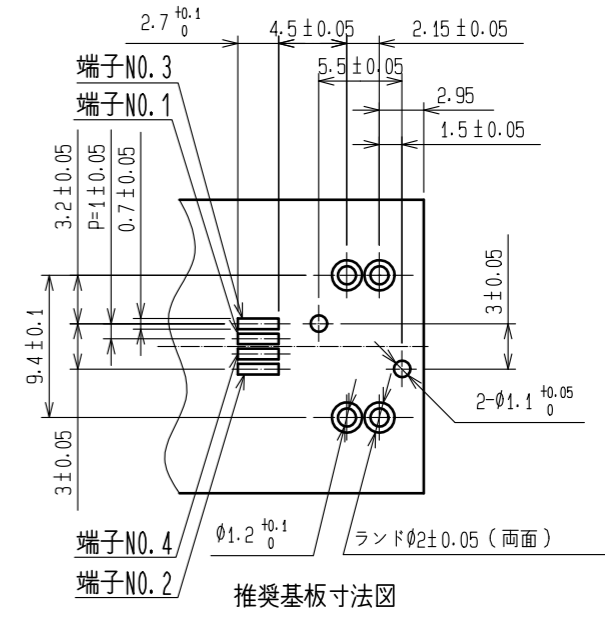
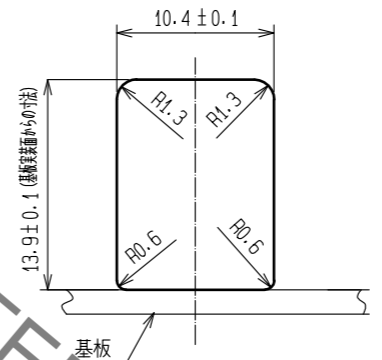
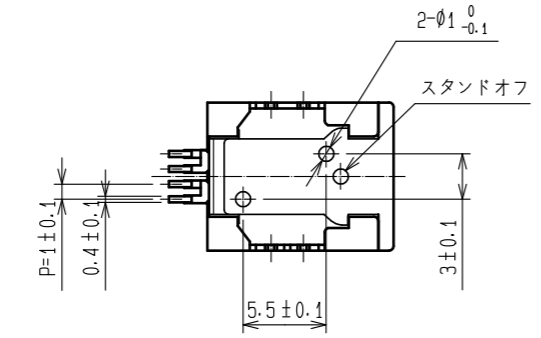
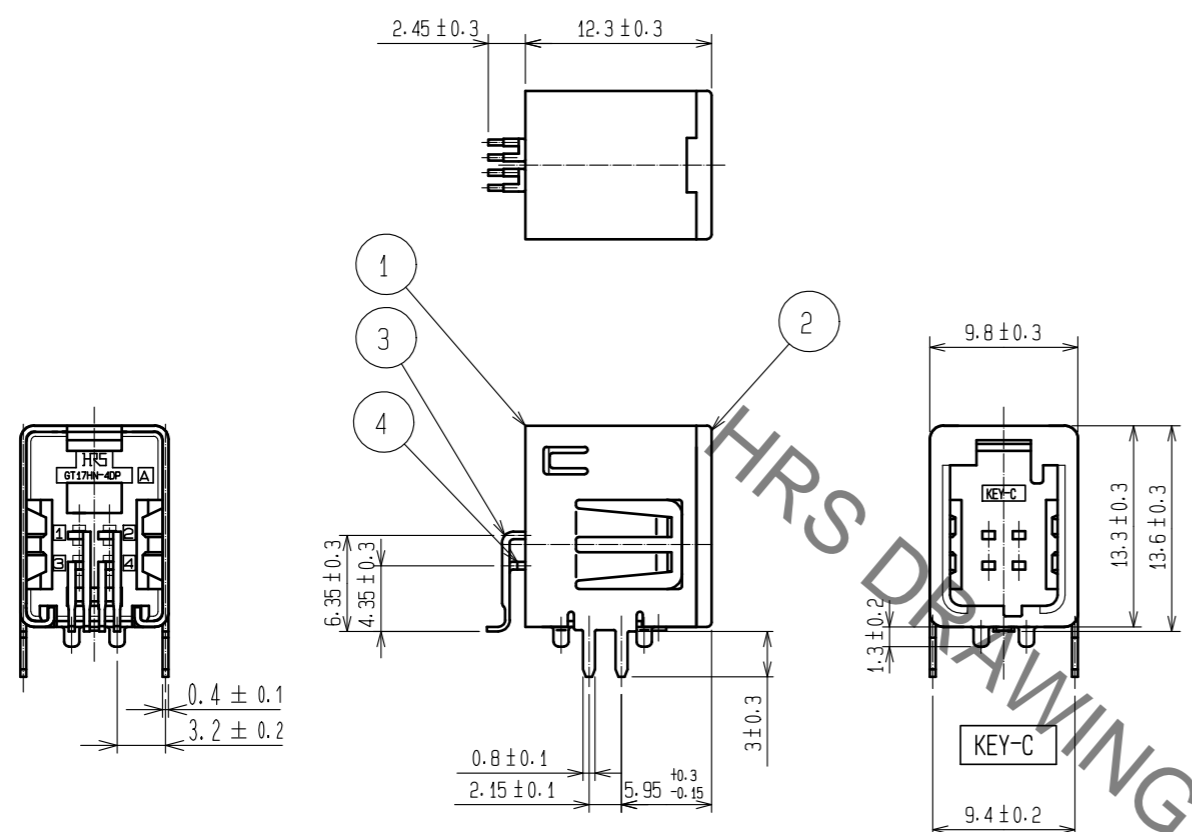
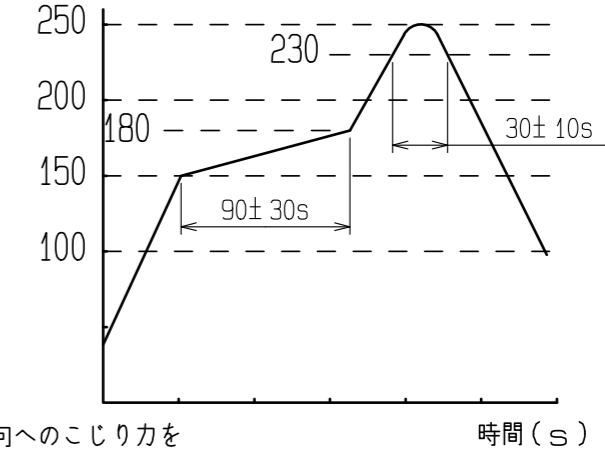
Mar.1.2023 Copyright 2023 HIROSE ELECTRIC CO., LTD. All Rights Reserved.  
 本製品を車載用途などの高い信頼性が求められる機器にご使用の場合は、弊社までお問合せ下さい。

RoHS, ELV 適合品

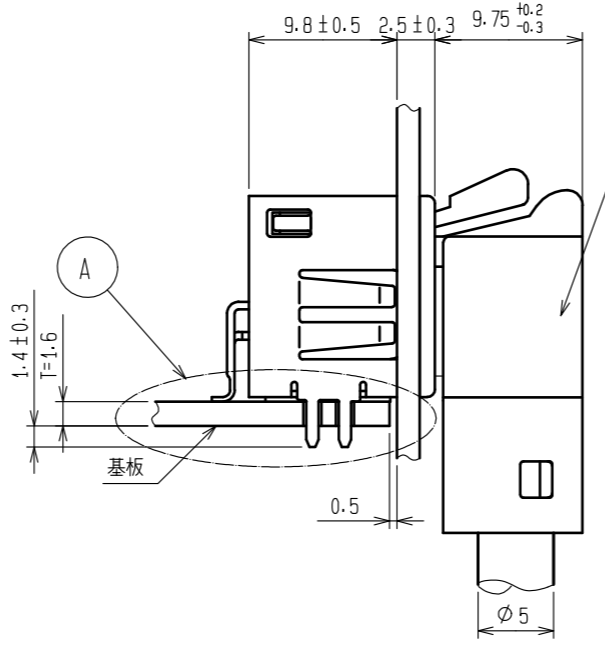
注記

- 1) 端子平坦度は0.1以下とする。
- 2) はんだ厚さ0.12で問題ないこと。
- 3) 推奨温度プロファイル(右表参照)  
 リフロー回数 : 2回  
 ピーク温度 : 250℃  
 230℃以上 : 20~40s  
 プリヒート温度 : 150~180℃  
 60~120s
- 4) 手ハンダ/ハンダごて温度 : 280~300℃ 2s以内
- 5) 推奨基板厚はT=1.6
- 6) パネル等を用いてコネクタに掛かる上下左右方向へのこじり力を緩和できる実装をお願い致します。
- 7) 本製品は、CL767-0176-2-10 製品名:GT17HN-4DP-2H(C)(10)から置き換えて、ご使用いただけます。

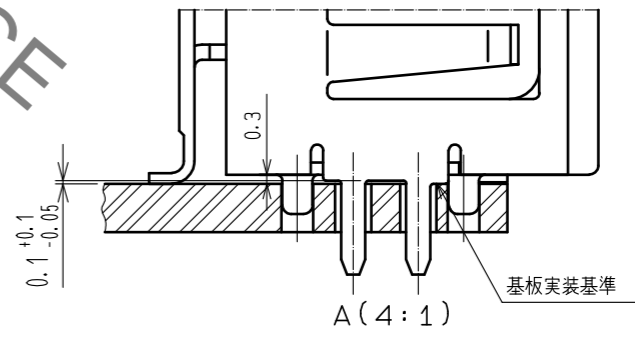
温度(℃)



実装状態図

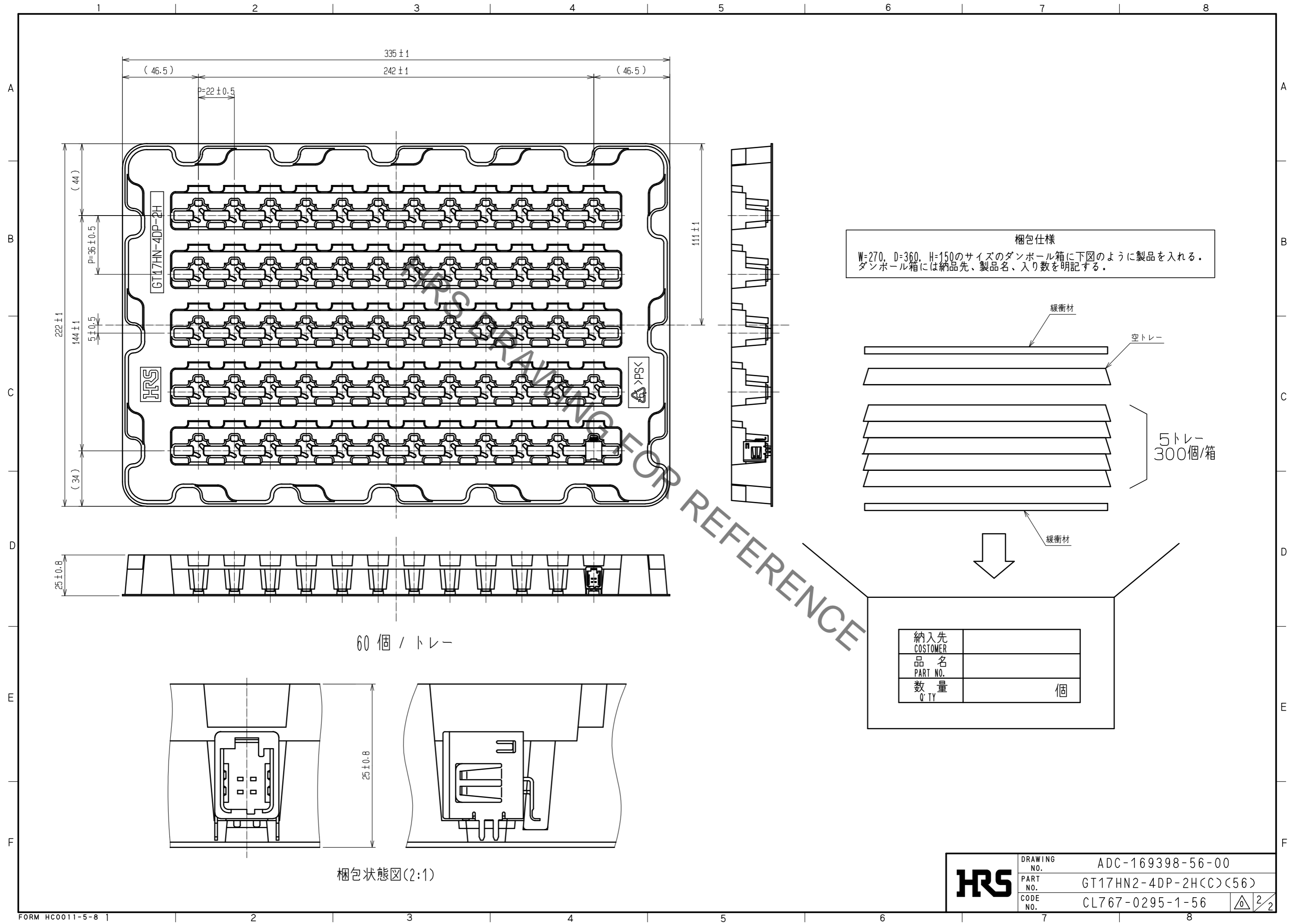


実装状態図

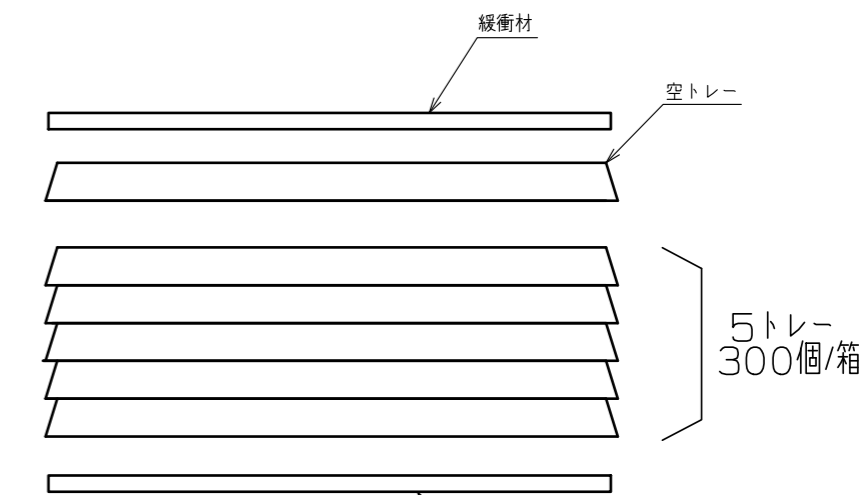


2	PA	ブルー	4	黄銅	すずめっき
1	銅合金	すずめっき	3	黄銅	すずめっき
NO.	MATERIAL	FINISH, REMARKS	NO.	MATERIAL	FINISH, REMARKS
UNITS	mm	SCALE	2:1	COUNT	DESCRIPTION OF REVISIONS
APPROVED : KI. HIROKAWA		20200326		DRAWING NO. ADC-169398-56-00	
CHECKED : EJ. WAKATSUKI		20200325		PART NO. GT17HN2-4DP-2H(C)(56)	
DESIGNED : TS. KUBOTA		20200325		CODE NO. CL767-0295-1-56	
DRAWN : YK. MITSUISHI		20200221		DATE	

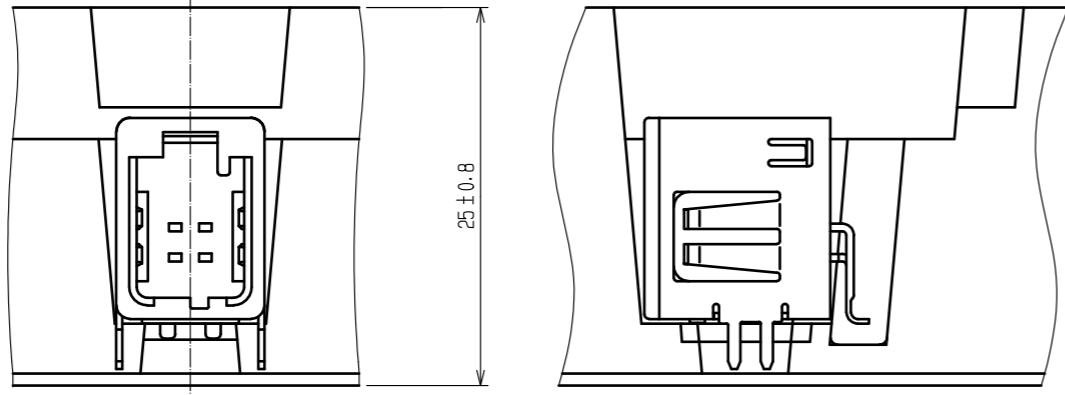
Mar.1.2023 Copyright 2023 HIROSE ELECTRIC CO., LTD. All Rights Reserved.  
 本製品を車載用途などの高い信頼性が求められる機器にご使用の場合は、弊社までお問合せ下さい。



梱包仕様  
 W=270, D=360, H=150のサイズのダンボール箱に下図のように製品を入れる。  
 ダンボール箱には納品先、製品名、入り数を明記する。



納入先 CUSTOMER	
品名 PART NO.	
数量 QTY	個



梱包状態図(2:1)

<b>HRS</b>	DRAWING NO.	ADC-169398-56-00
	PART NO.	GT17HN2-4DP-2H(C)(56)
	CODE NO.	CL767-0295-1-56
		2/2