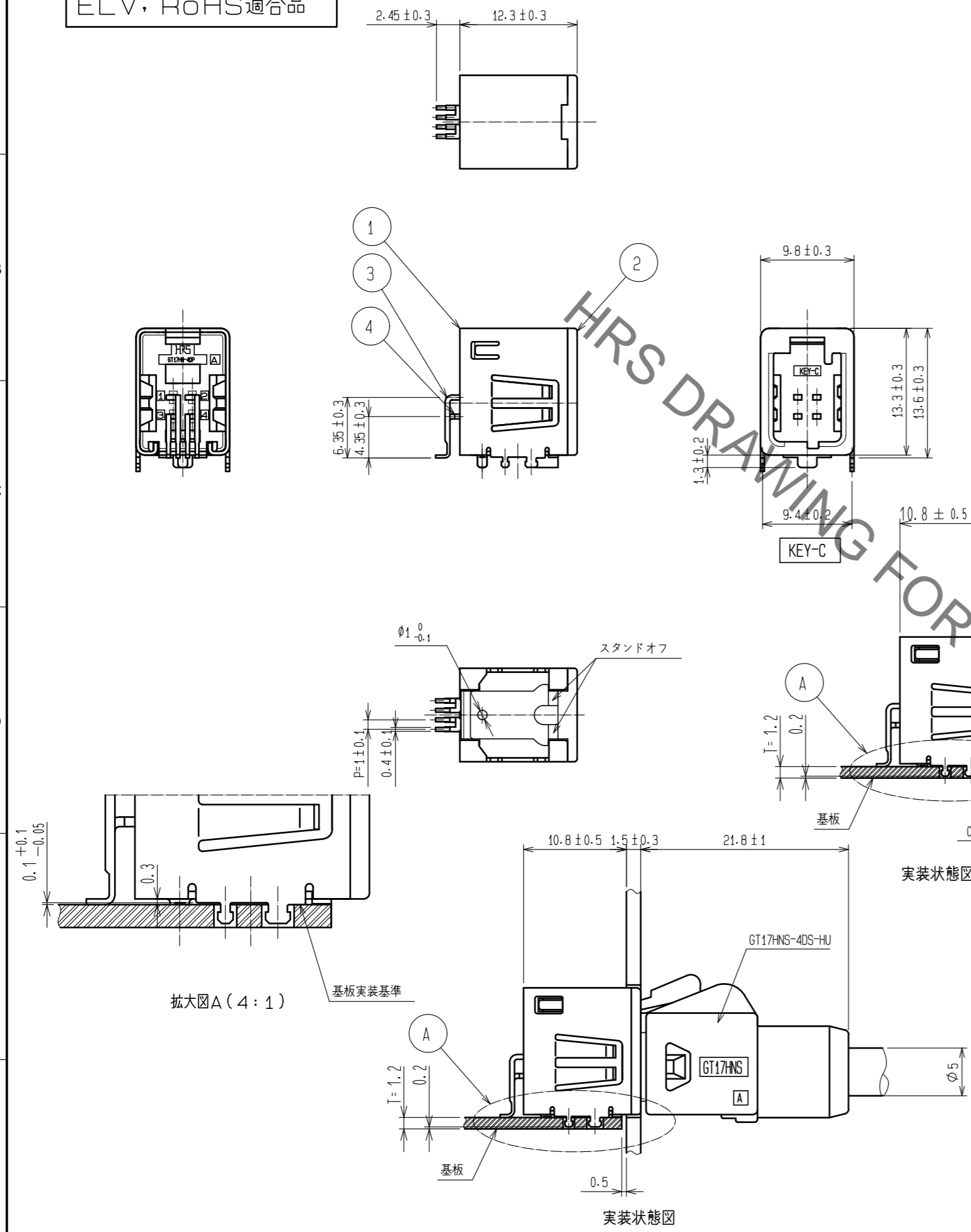


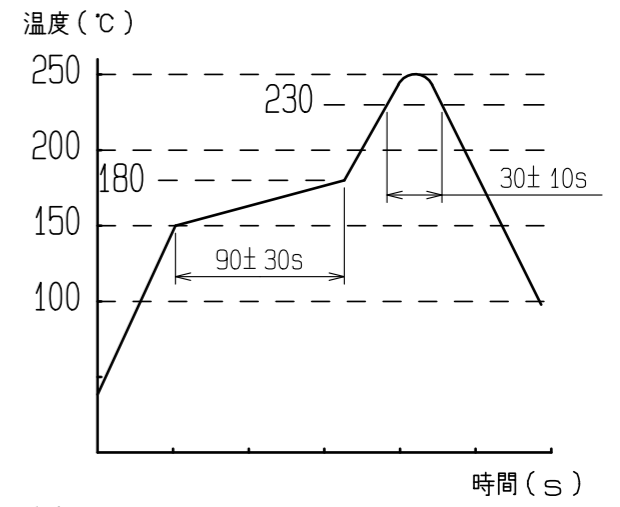
Mar.1.2023 Copyright 2023 HIROSE ELECTRIC CO., LTD. All Rights Reserved.  
 本製品を車載用途などの高い信頼性が求められる機器にご使用の場合は、弊社までお問合せ下さい。

ELV, RoHS適合品



注記

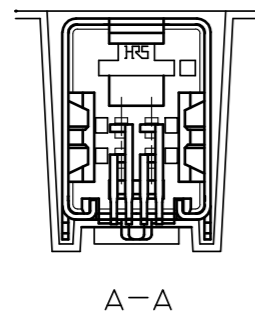
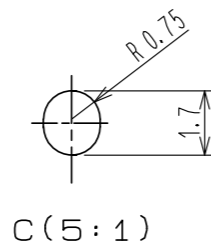
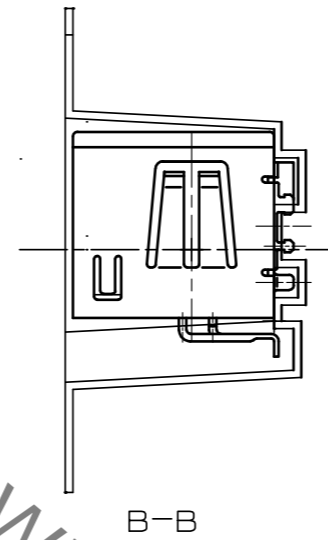
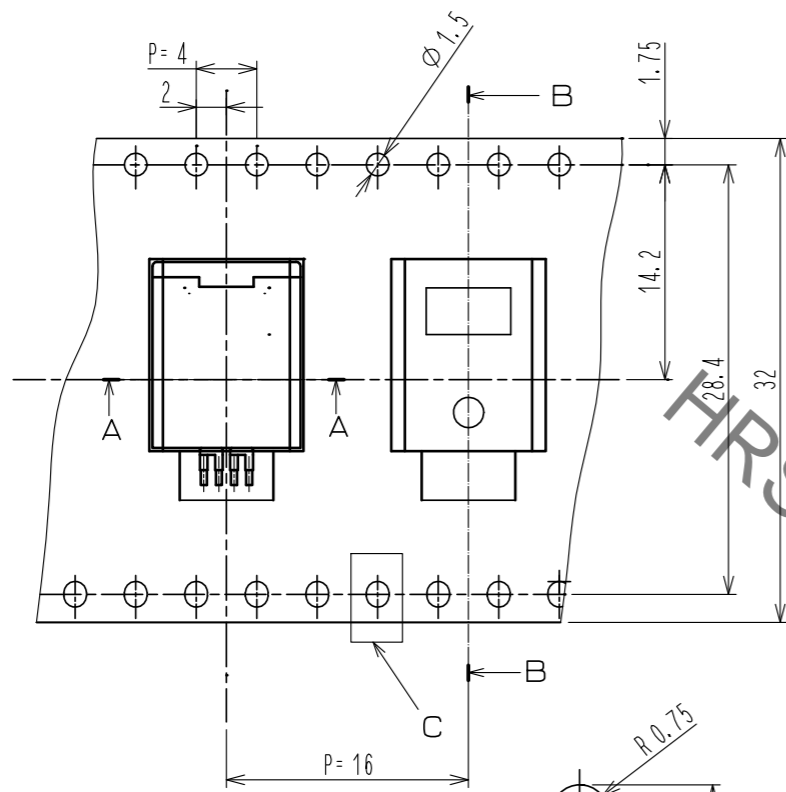
- 1) 端子平坦度は0.1以下とする。
- 2) はんだ厚さ0.15で問題ないこと。
- 3) 推奨温度プロファイル(右表参照)  
 リフロー回数 : 2回  
 ピーク温度 : 250℃  
 230℃以上 : 20~40s  
 プリヒート温度 : 150~180℃  
 60~120s
- 4) 手ハンダ/ハンダごて温度 : 280~300℃ 2s以内
- 5) 推奨基板厚はT=1.2
- 6) 本製品は、基板の固定強度を補強するため、パネル等を使用し、コネクタ上部を押さえていただけようお願い致します。
- 7) 本製品は、CL767-0176-2-14 製品名: GT17HN-4DP-2H(C)(14)から置き換えて、ご使用いただけます。



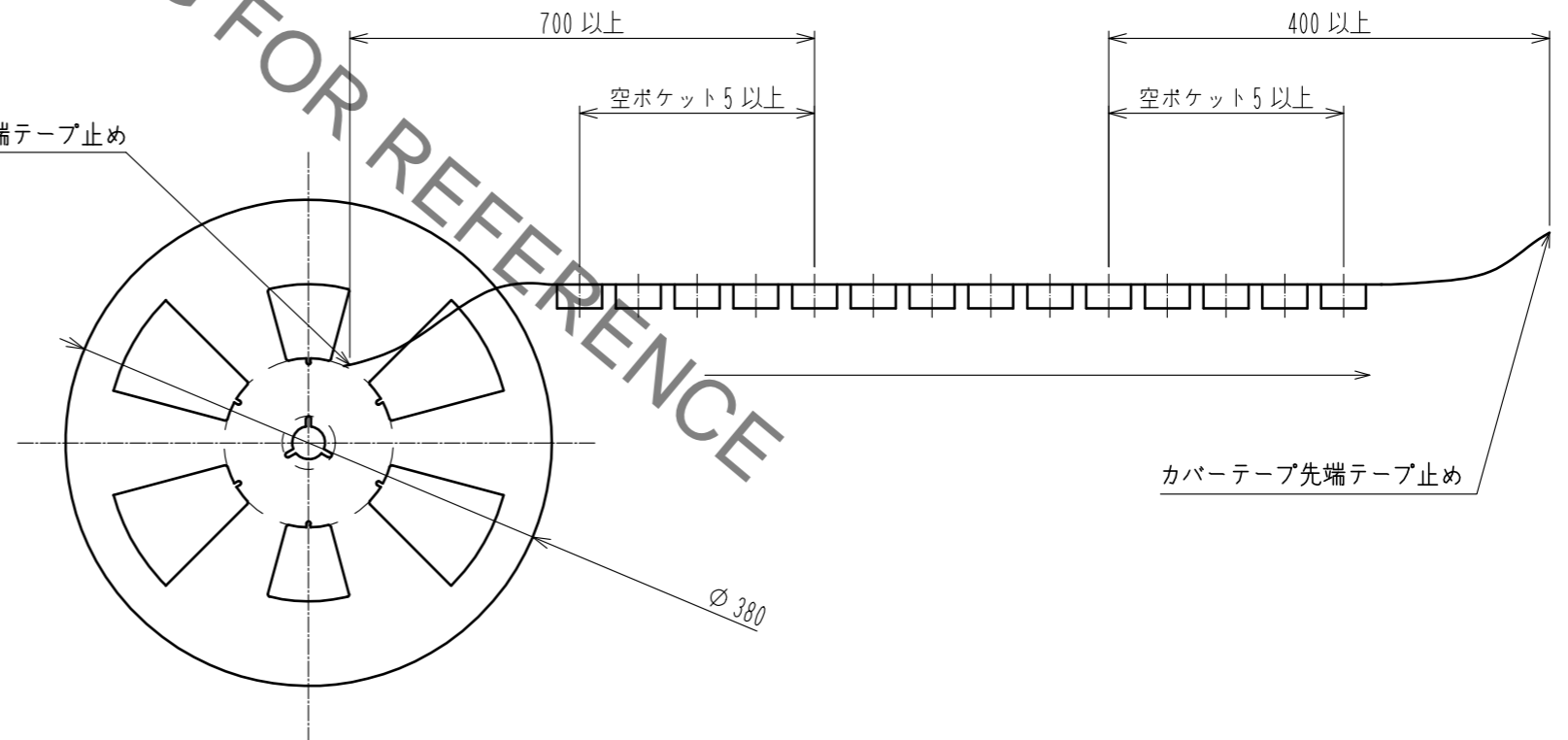
2	PA	ブルー	4	黄銅	すずめっき			
1	銅合金	すずめっき	3	黄銅	すずめっき			
NO.	MATERIAL	FINISH . REMARKS	NO.	MATERIAL	FINISH . REMARKS			
UNITS	mm	SCALE	2 : 1	COUNT	DESCRIPTION OF REVISIONS	DESIGNED	CHECKED	DATE
APPROVED : KI. HIROKAWA		20200409		DRAWING NO.		ADC-169398-57-00		
CHECKED : E.J. WAKATSUKI		20200409		PART NO.		GT17HN2-4DP-2H(C)(57)		
DESIGNED : TS. KUBOTA		20200325		CODE NO.		CL767-0295-1-57		
DRAWN : YK. MITSUISHI		20200319				1/2		

Mar.1.2023 Copyright 2023 HIROSE ELECTRIC CO., LTD. All Rights Reserved.  
 本製品を車載用途などの高い信頼性が求められる機器にご使用の場合は、弊社までお問合せ下さい。

製品引出し方向



カバーテープ先端テープ止め



プラスチックリール

梱包仕様  
1リール巻数は、300個とする。

<b>HRS</b>	DRAWING NO.	ADC-169398-57-00	
	PART NO.	GT17HN2-4DP-2H(C)(57)	
	CODE NO.	CL767-0295-1-57	