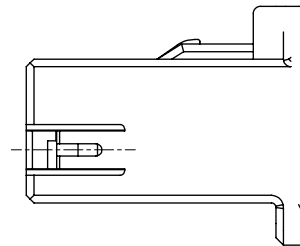
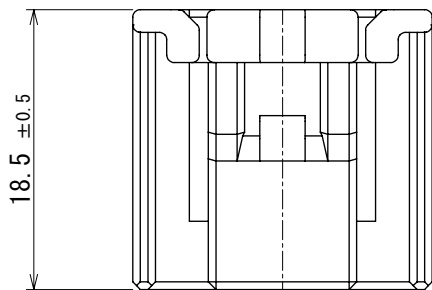
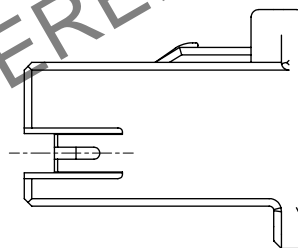
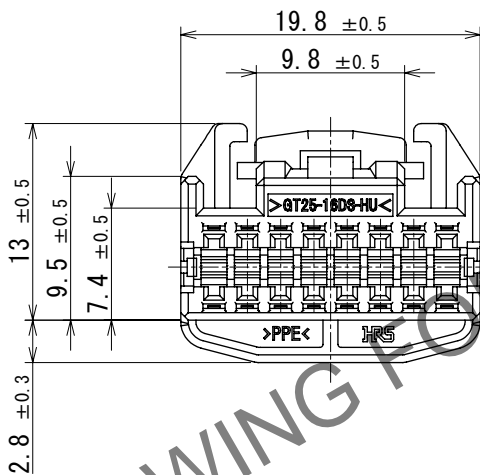


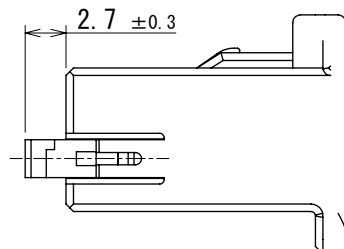
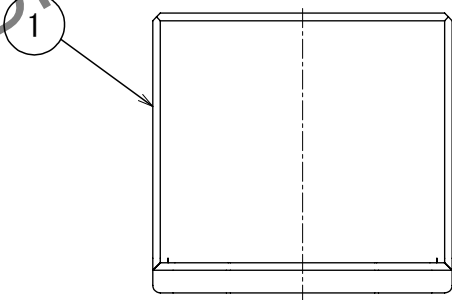
ELV, RoHS適合品



② リテーナセット状態



① リテーナプリセット状態



- 注 ① 本ハウジングは別パーツのリテーナ GT25-16DS-R (CL0775-0067-1) を組み込み、プリセット状態にて使用します。
 ② 端子挿入後にリテーナを所定の位置まで完全に装着ください。
 ③ 使用前に、必ず取り扱い作業手順書 ATAD-T0329-00 を参照下さい。

| 1 | PPE | ブラック | | | | | | |
|---------------------------|-------------|-------------------------|--------------|------------------------------|--|-----------------------|---------------------|----------------------|
| NO. | MATERIAL | FINISH | REMARKS | NO. | MATERIAL | FINISH | REMARKS | |
| F | UNITS mm | | SCALE 2:1 | COUNT ② 1 | DESCRIPTION OF REVISIONS DIS-T-00019553 | DESIGNED AN. SAIKI | CHECKED TY. MOGI | DATE 2023. 11. 28 |
| HIROSE ELECTRIC CO., LTD. | | APPROVED : HS. OZAWA | 2016. 07. 23 | DRAWING NO. ADC-169601-00-00 | | | | |
| | | CHECKED : HS. OZAWA | 2016. 07. 23 | PART NO. GT25-16DS-HU | | | | |
| | | DESIGNED : YT. HAYAKAWA | 2016. 07. 22 | CODE NO. CL0775-0066-9-00 | | | | |
| | | DRAWN : YT. HAYAKAWA | 2016. 07. 22 | | | ② ① 1 | | |