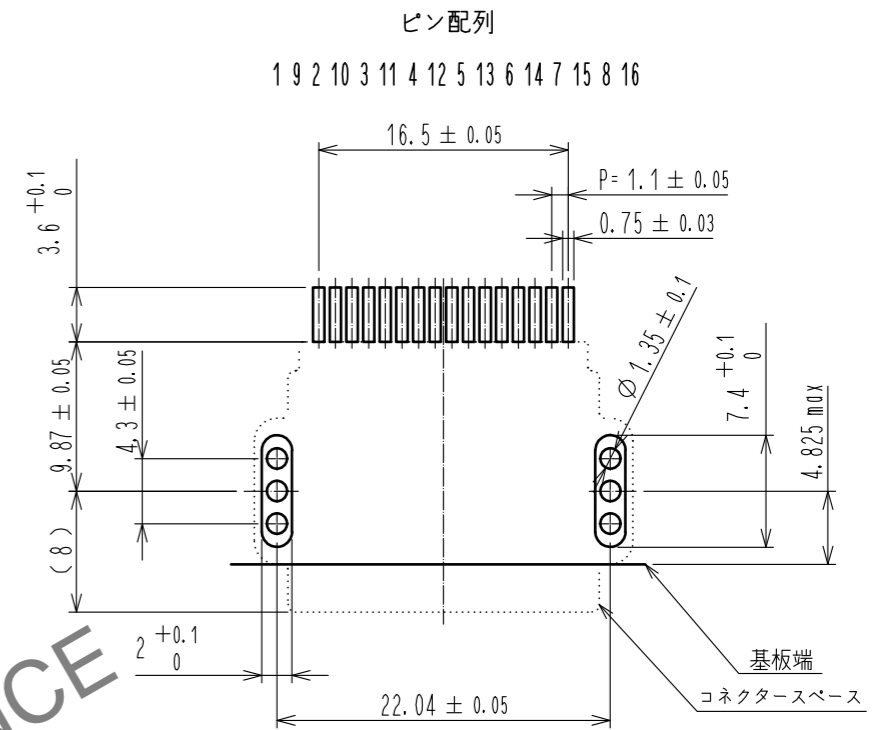
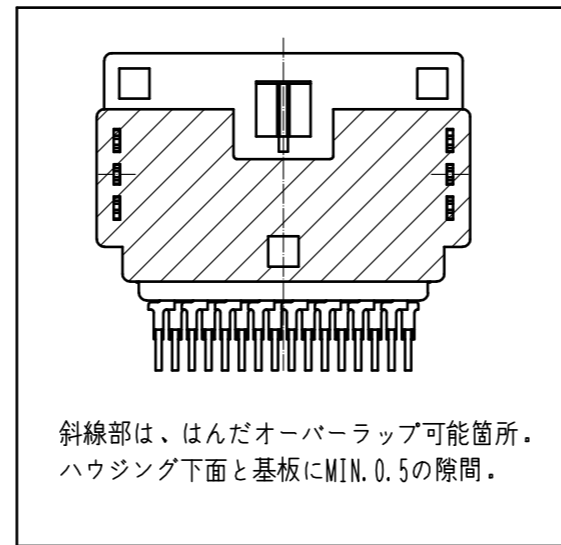
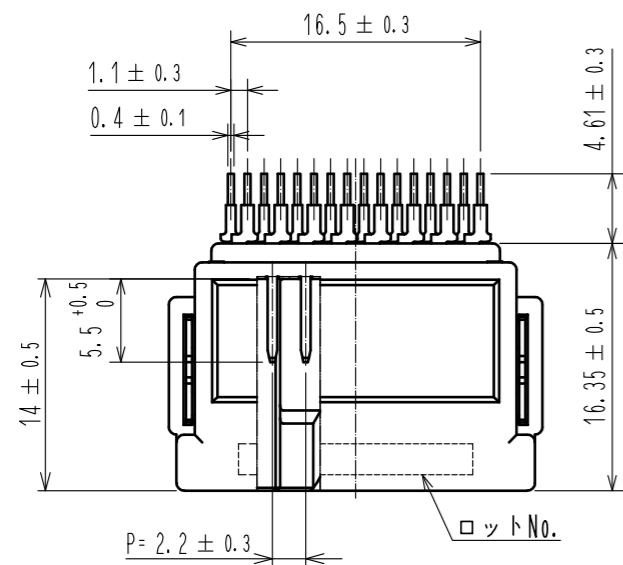
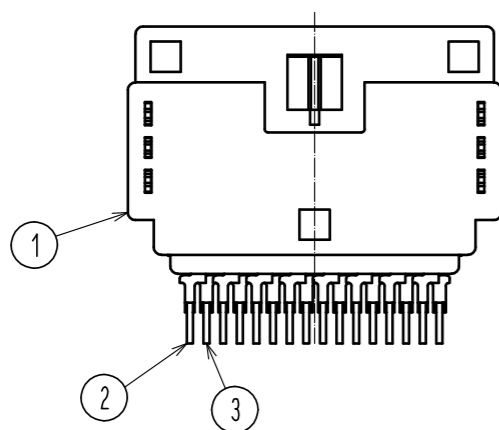
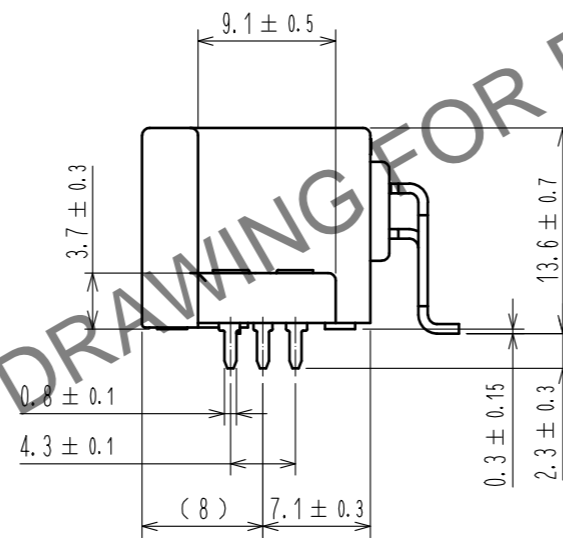
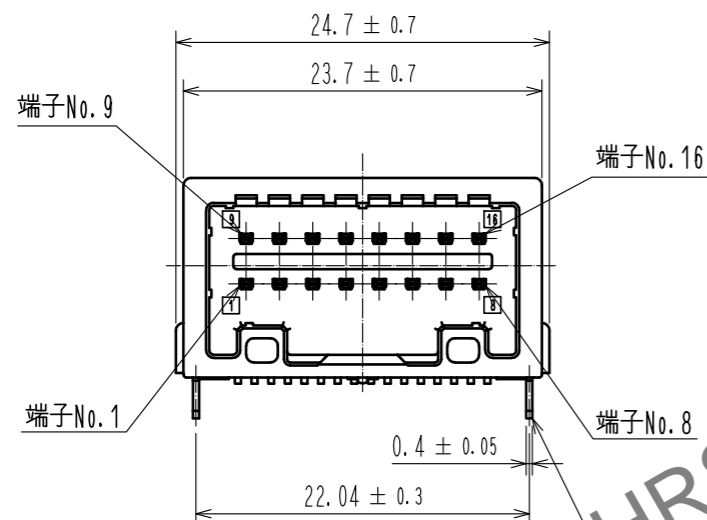


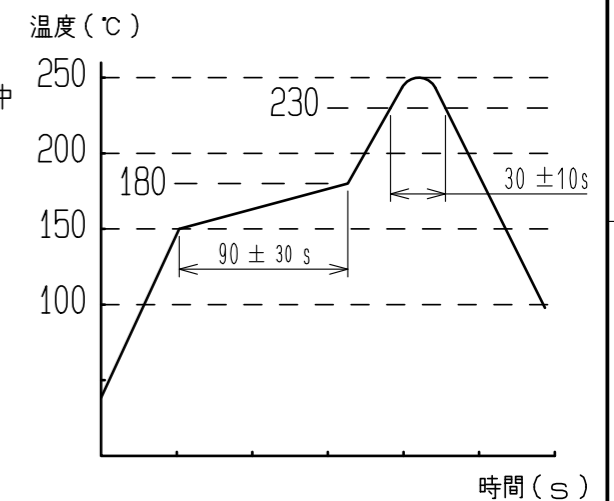
ELV, RoHS適合品



基板寸法推奨図



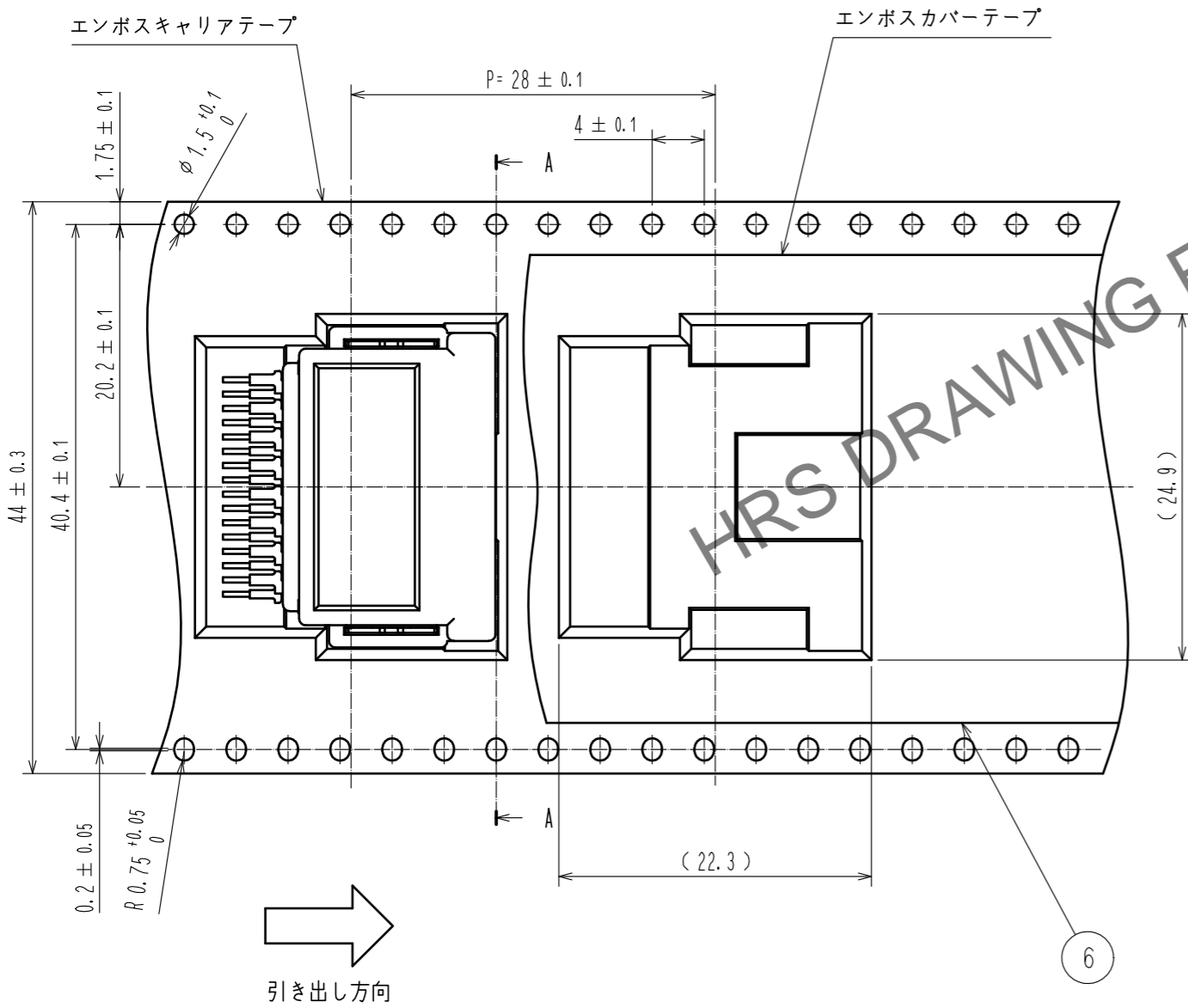
- 注1 推奨温度プロフィール(右表参照)
 使用リフロー加熱方式
 : 遠赤外線・エア、大気または窒素中
 リフロー回数 : 2回
 ピーク温度 : 250℃
 230℃以上 : 20~40s
 プリヒート温度 : 150~180℃
 60~120s
 2 手ハンダ/ハンダごて温度
 : 280~300℃ 2s以内
 3 端子平坦度 : 0.1mm以下
 4 推奨基板厚 : 1.6mm
 5 推奨はんだ厚 : 0.15mm



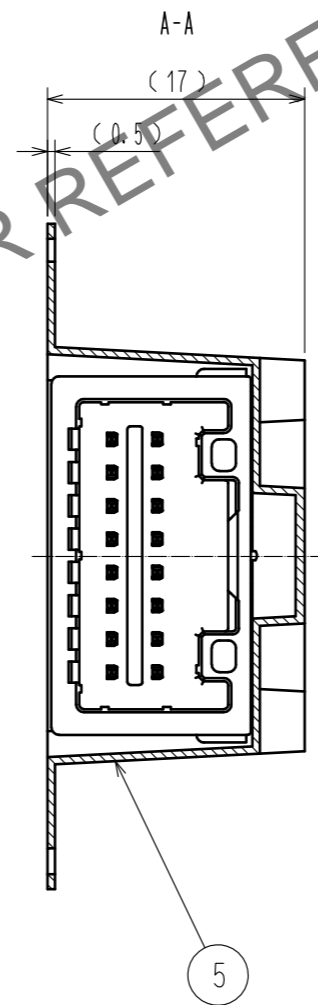
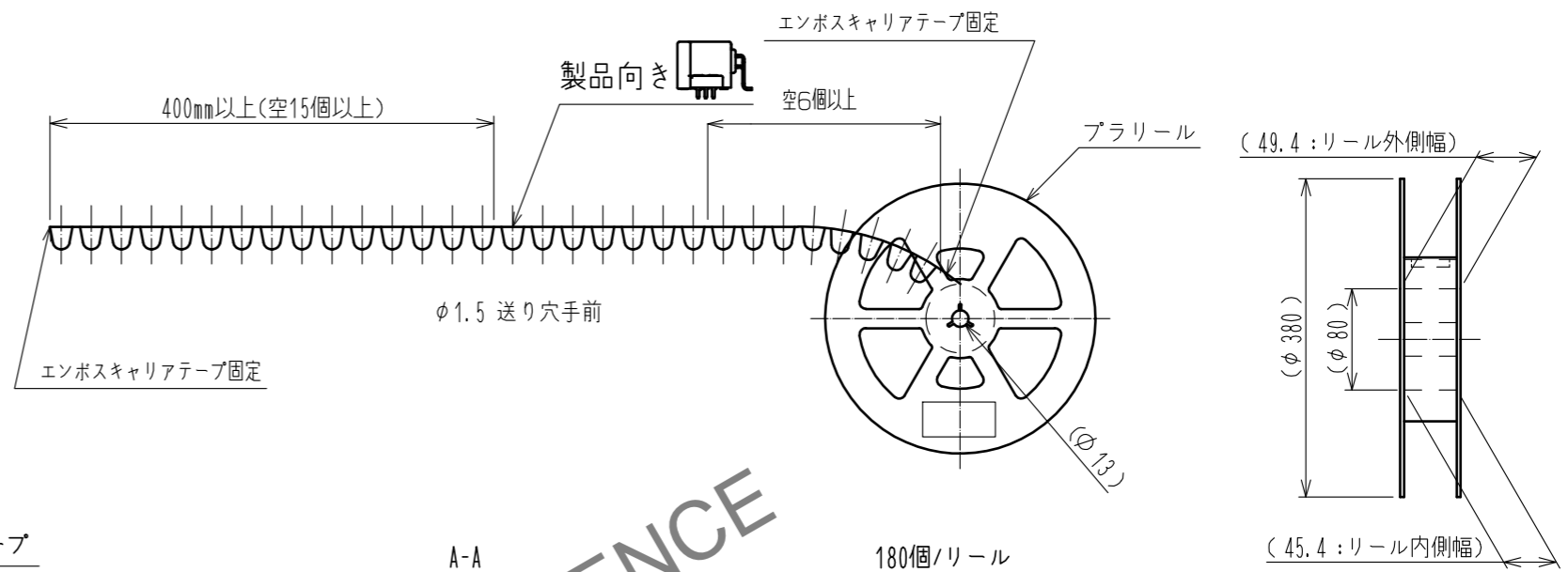
3	黄銅	すずめっき	6	PET樹脂				
2	黄銅	すずめっき	5	ポリスチレン				
1	PA	ブラック	4	黄銅	すずめっき			
NO.	MATERIAL	FINISH . REMARKS	NO.	MATERIAL	FINISH . REMARKS			
UNITS	mm	SCALE	2 : 1	COUNT	DESCRIPTION OF REVISIONS	DESIGNED	CHECKED	DATE
APPROVED : HK. UMEHARA			20210728	DRAWING NO.		ADC-381739-00-01		
CHECKED : HH. TSUKUMO			20210728	PART NO.		GT25R-16DP-2. 2H		
DESIGNED : TY. IKEDA			20210728	CODE NO.		CL0775-0130-0-00		
DRAWN : AN. SAIKI			20210728					

Feb.1.2025 Copyright 2025 HIROSE ELECTRIC CO., LTD. All Rights Reserved.
 本製品を車載用途などの高い信頼性が求められる機器にご使用の場合は、弊社までお問合せ下さい。

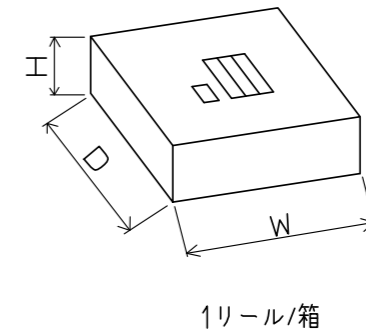
梱包仕様図



リール詳細寸法(FREE)



ダンボール詳細寸法(FREE)



梱包箱サイズ
 $W = (405) \text{ (mm)}$
 $D = (405) \text{ (mm)}$
 $H = (51) \text{ (mm)}$

HRS	DRAWING NO.	ADC-381739-00-01
	PART NO.	GT25R-16DP-2.2H
	CODE NO.	CL0775-0130-0-00
		2/2

HRS DRAWING FOR REFERENCE