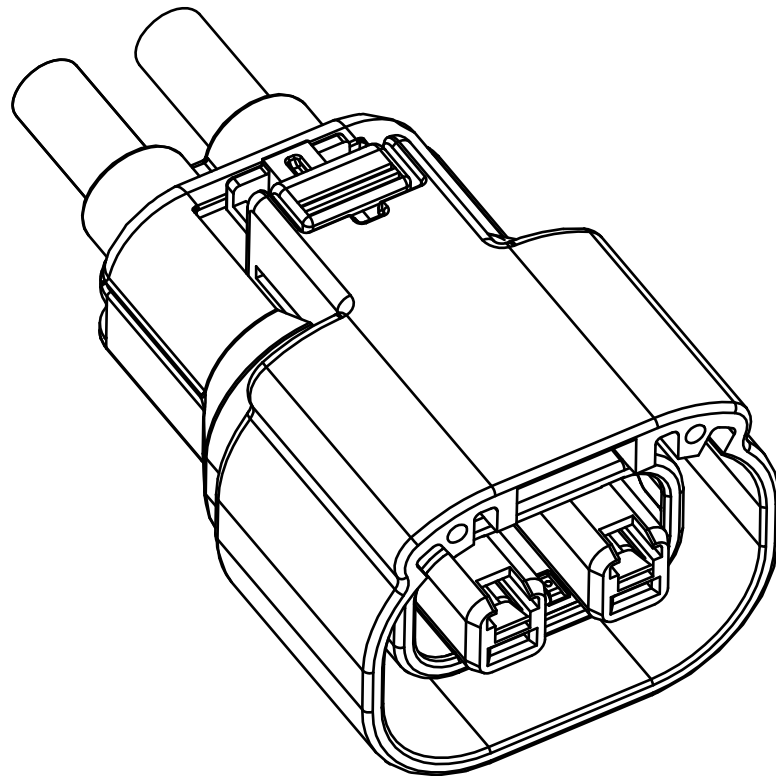


# HVH-280-2/2S-HU 結線手順書

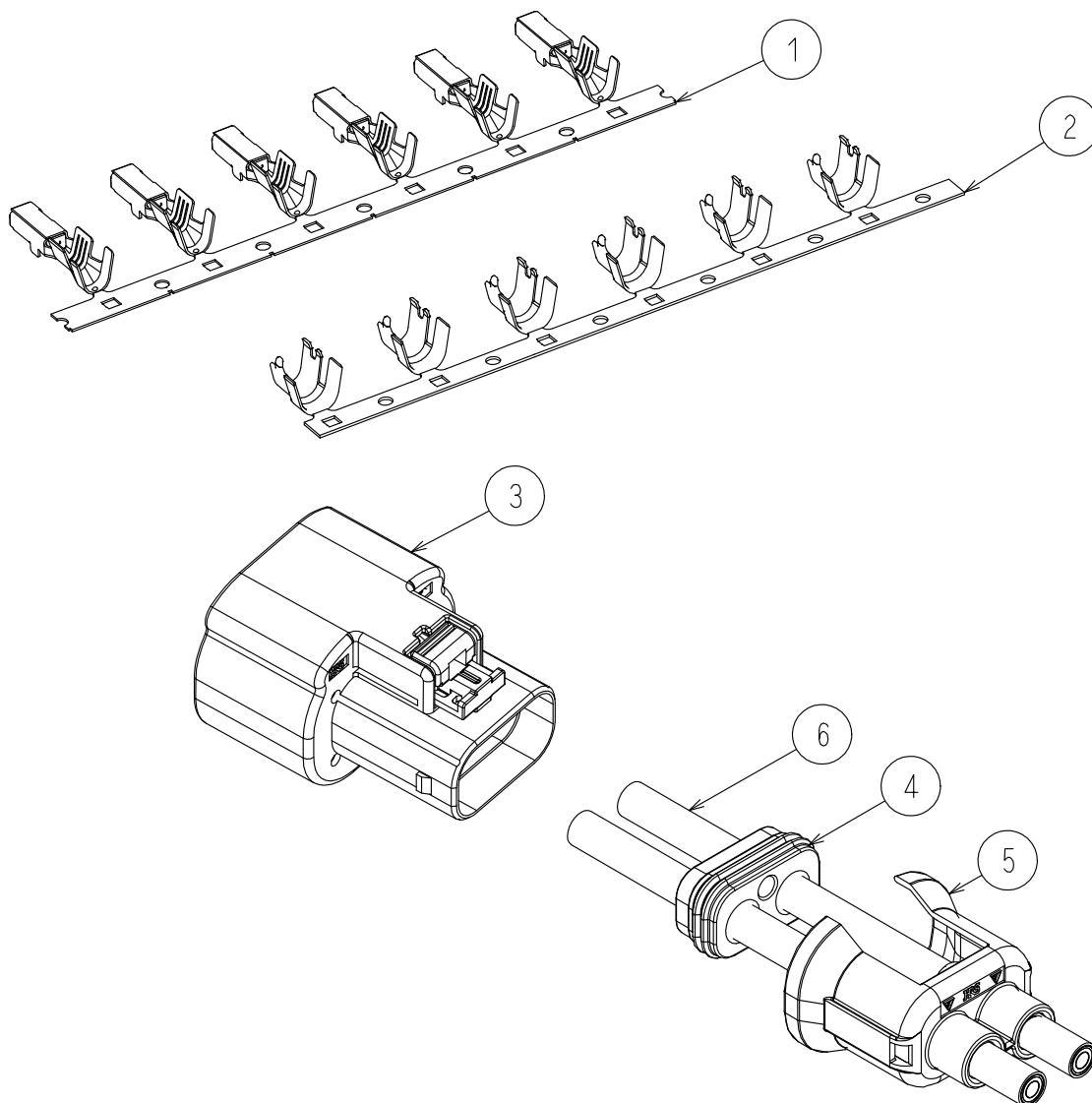


	COUNT	DESCRIPTION OF REVISIONS	DESIGNED	CHECKED	DATE												
△	10	DIS-T-00012512	TY. MOGI	HH. TSUKUMO	20220112												
TITLE				<div style="display: flex; align-items: center;"> <b>HIROSE ELECTRIC CO., LTD.</b> </div> <table border="1" style="width: 100%; border-collapse: collapse;"> <tr> <td>APPROVED</td> <td>HK. UMEHARA</td> <td>20170811</td> </tr> <tr> <td>CHECKED</td> <td>HK. UMEHARA</td> <td>20170811</td> </tr> <tr> <td>CHARGED</td> <td>KO. NAKAMURA</td> <td>20170810</td> </tr> <tr> <td>WRITTEN</td> <td>MN. SATOH</td> <td>20170810</td> </tr> </table>		APPROVED	HK. UMEHARA	20170811	CHECKED	HK. UMEHARA	20170811	CHARGED	KO. NAKAMURA	20170810	WRITTEN	MN. SATOH	20170810
APPROVED	HK. UMEHARA	20170811															
CHECKED	HK. UMEHARA	20170811															
CHARGED	KO. NAKAMURA	20170810															
WRITTEN	MN. SATOH	20170810															
HVH-280-2/2S-HU 結線手順書																	
TECHNICAL SPECIFICATION				ATAD-T0574-00	△												
				1	11												

## 目次

1. 各部の名称
2. ハーネス作業
3. 端子リペア方法
4. その他、注意事項

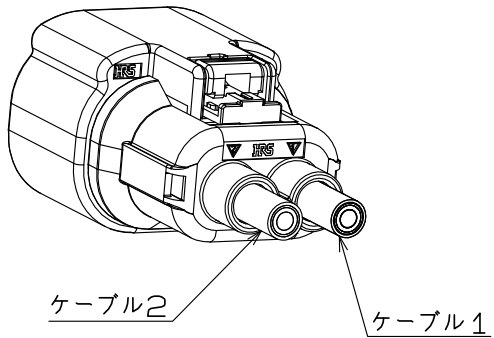
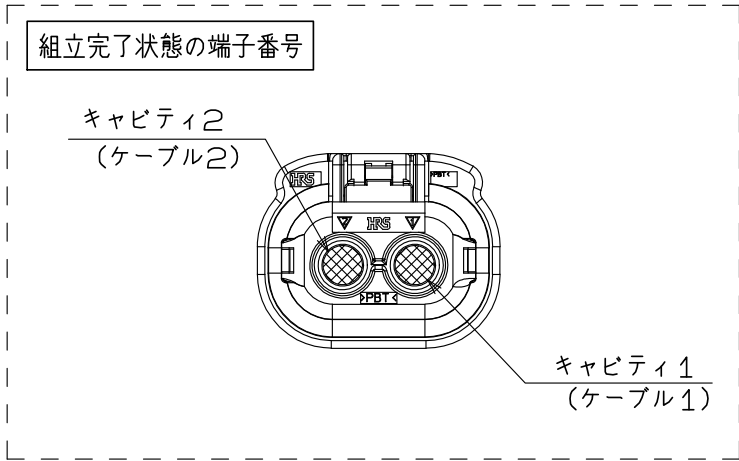
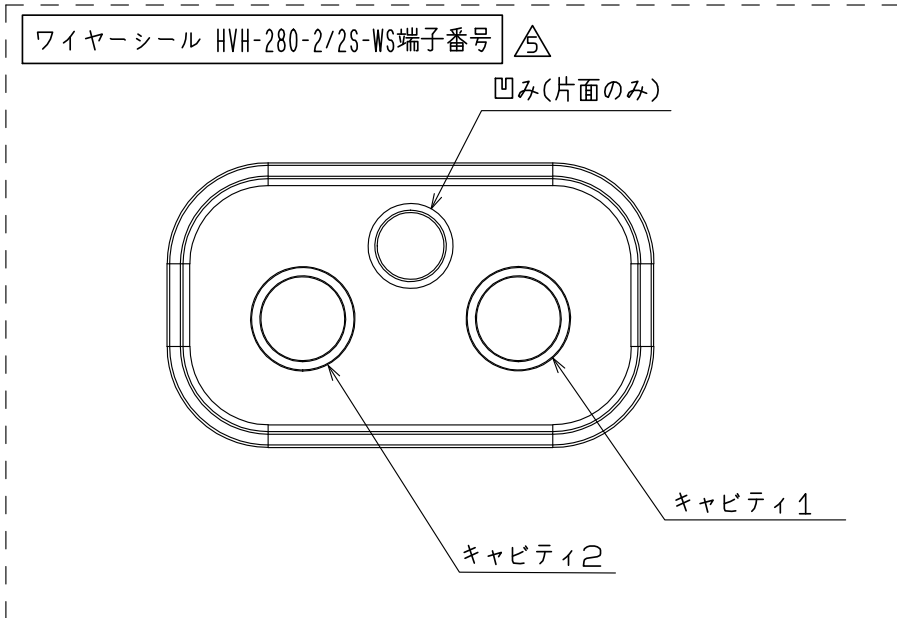
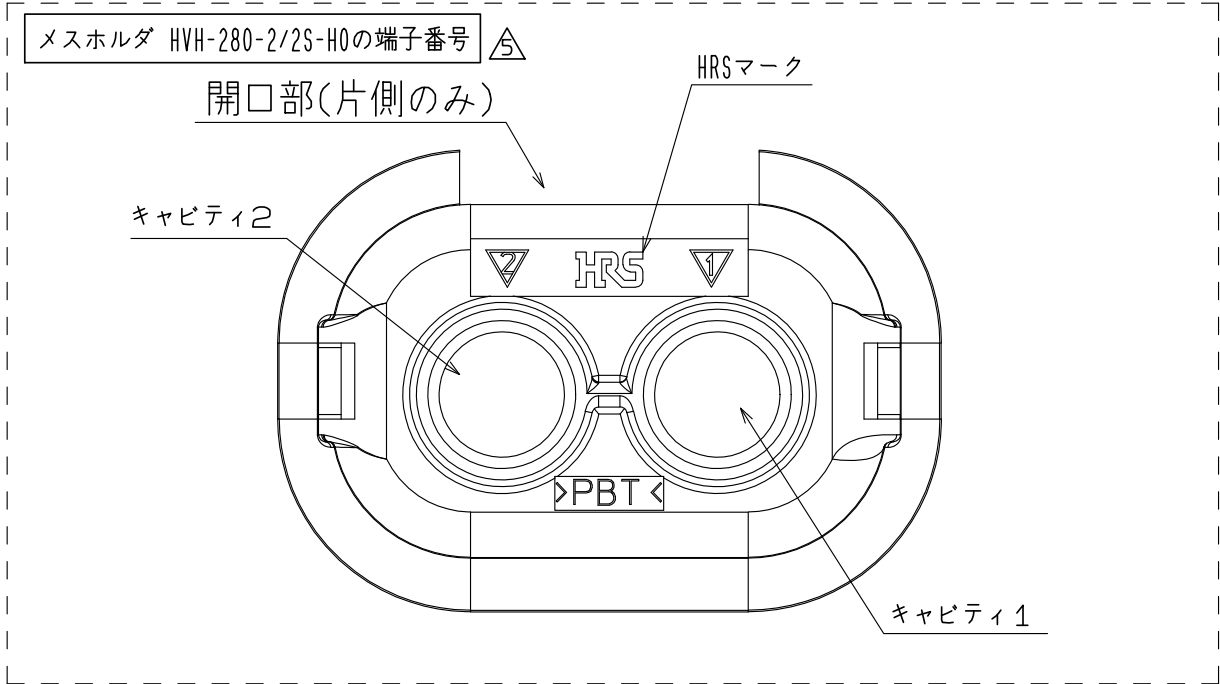
1. 各部の名称



構成部品一覧



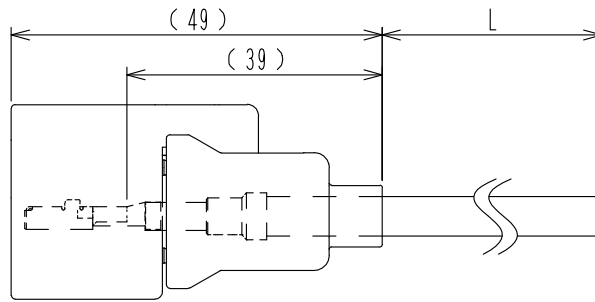
部番	品目名称	ヒロセ製品名	ヒロセ製品番号	部品点数
1	電源用メス端子	HVH-280-1214SCF	CL0778-0502-0-00	2
2	シールド端子	HVH-280-4.2CF	CL0778-0503-0-00	2
3	メスハウジング(標準キー)	HVH-280-2/2S-HU	CL0778-0504-0-00	1
	メスハウジング(Δキー)	HVH-280-2/2S-HU(A)	CL0778-0508-0-00	
4	ワイヤーシールド	HVH-280-2/2S-WS	CL0778-0505-0-00	1
5	メスホルダ	HVH-280-2/2S-HO	CL0778-0507-0-00	1
6	シールド付きケーブル	—	—	2



2. ハーネス作業

⚠ (1) ケーブルをカットします。

カット長は、下記寸法を参考に設定ください。

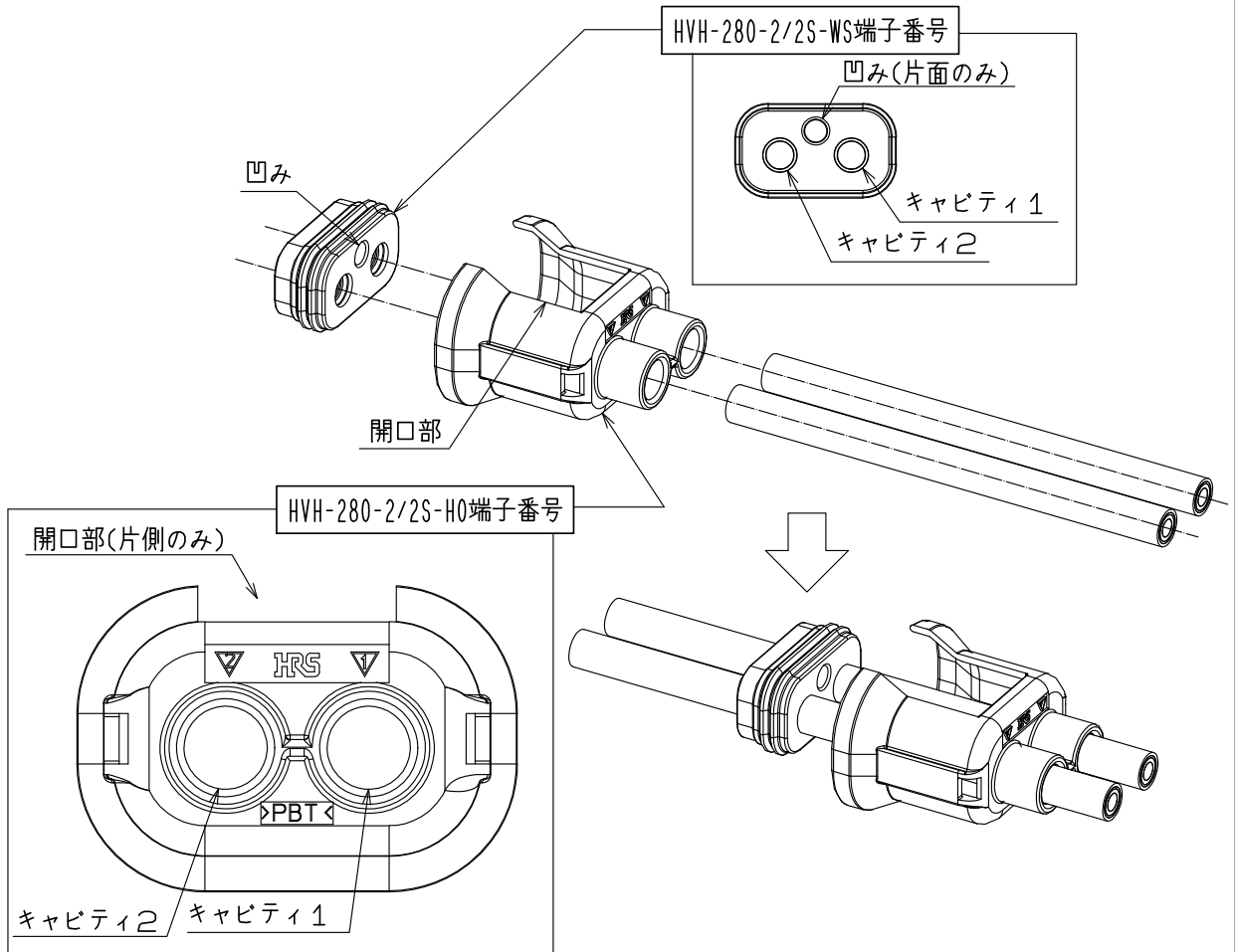


カット長目安:  $L + 39\text{mm}$

⚠ (2) ケーブルにHVH-280-2/2S-H0とHVH-280-2/2S-WSを以下に示す向きで挿入して下さい。

注: HVH-280-2/2S-WSを傷つけないよう、指サックを装着した指での操作を推奨いたします。

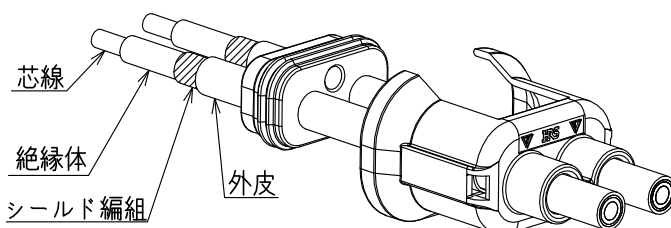
注: HVH-280-2/2S-WSへの負荷を最小限にするため、電線を通す距離が短くなる側から挿入してください。



⚠ (3) ケーブルをストリップします。

注: ストリップ長は技術指定書No. ATAD-T0662(HVH-280-1214SCF圧着品質基準書)を参照下さい。

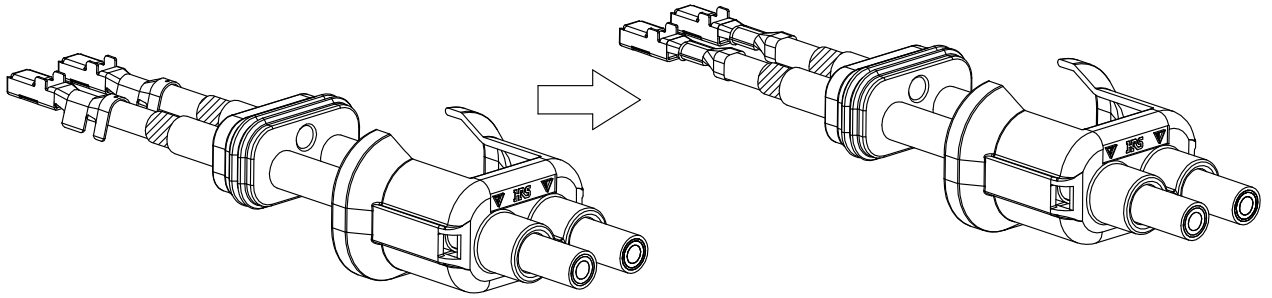
注: 必ず工程(2)を済ませてからストリップしてください。



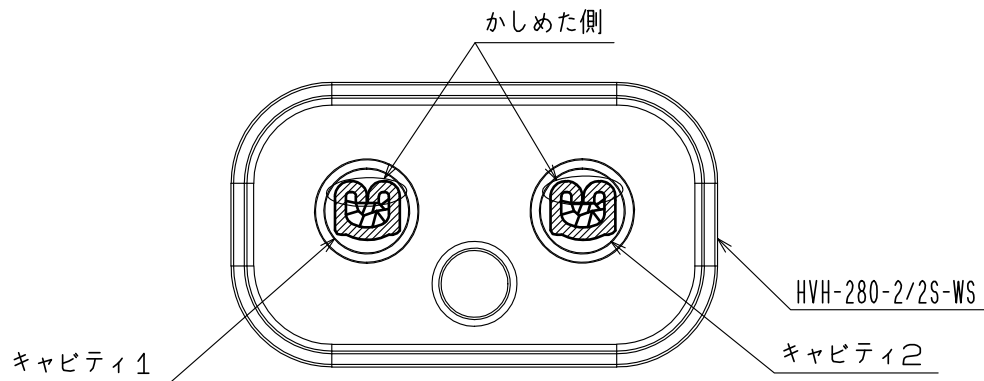
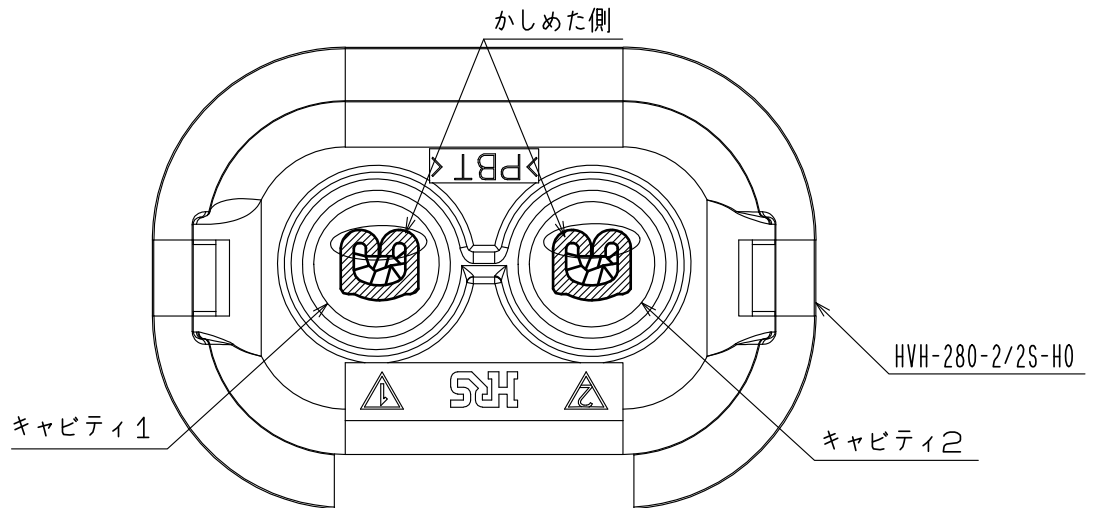
△ (4) 芯線に電源用メス端子 HVH-280-1214SCFを圧着します。

注：圧着工具は弊社専用工具を使用下さい。

注：圧着状態は技術指定書No. ATAD-T0662(HVH-280-1214SCF圧着品質基準書)にて確認して下さい。



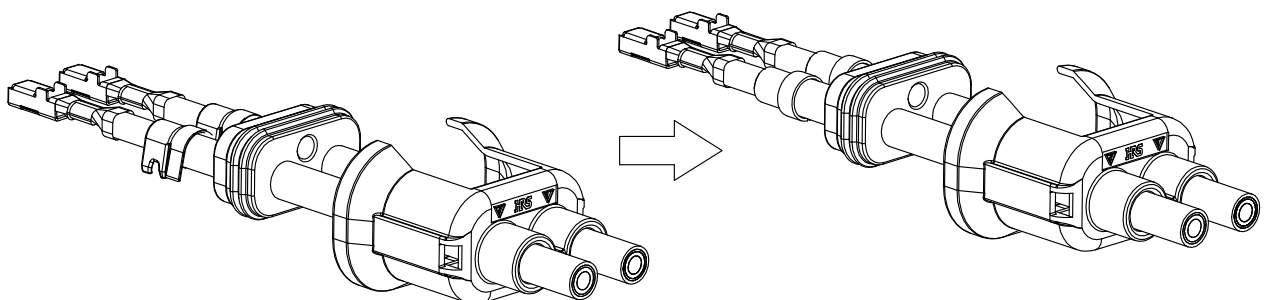
かしめる向きは下図の通りに合わせておくと、ハウジングへの端子挿入がスムーズです。



△ (5) 電線のシールド編組にシールド端子 HVH-280-4.2CFを圧着します。

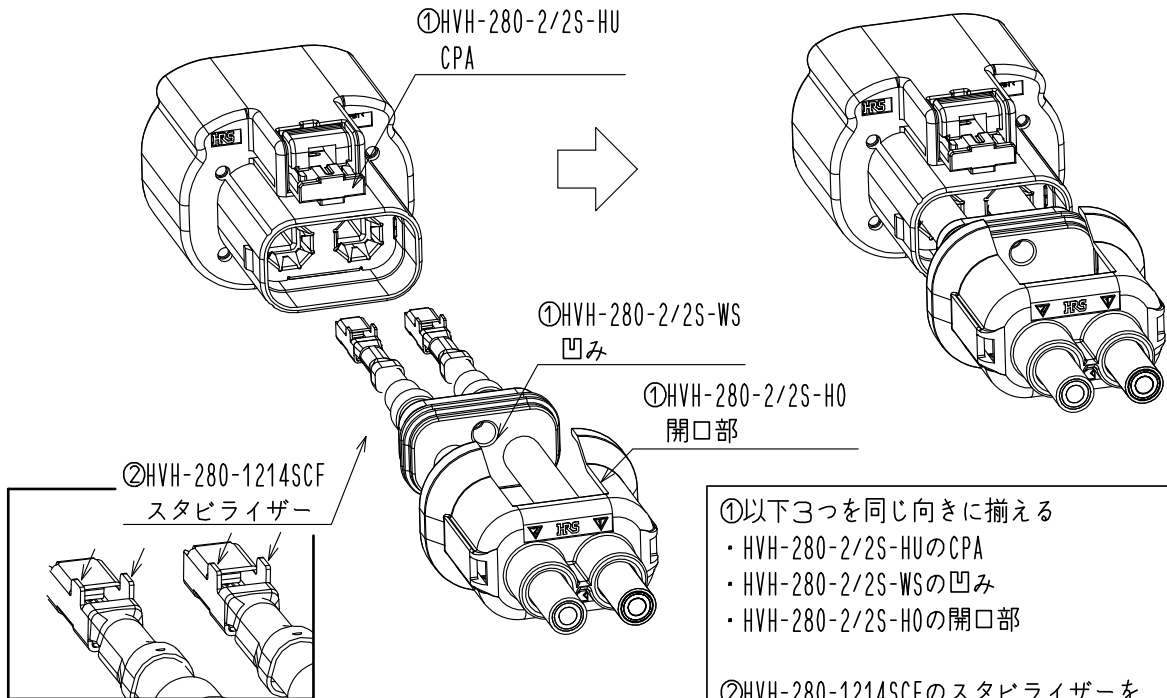
注：圧着工具は弊社専用工具を使用下さい。

注：圧着状態は技術指定書No. ATAD-T0661 (HVH-280-4.2CF圧着品質基準書)にて確認して下さい。



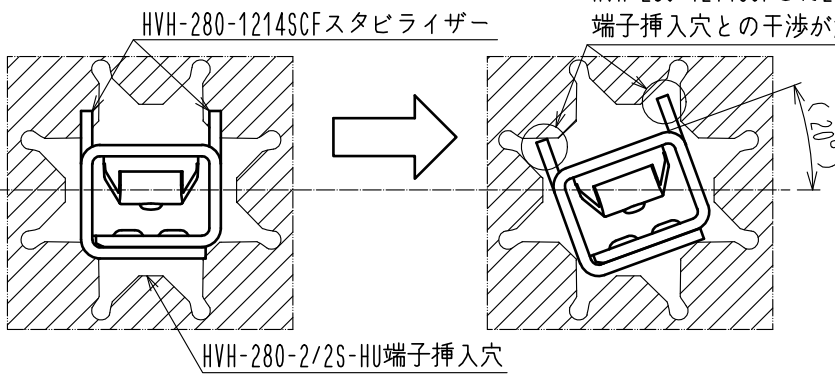
※本端子には圧着の方向性の指定はありません。

⚠ (6)以下に示す向きで、HVH-280-1214SCFをメスハウジング HVH-280-2/2S-HUに挿入し、カチッと言うクリック音がするまで押し込んで下さい。挿入し辛い場合は、端子の頭を少し回転させ挿入して下さい。



- ①以下3つを同じ向きに揃える
  - ・ HVH-280-2/2S-HUのCPA
  - ・ HVH-280-2/2S-WSの凹み
  - ・ HVH-280-2/2S-H0の開口部
- ②HVH-280-1214SCFのスタビライザーを上記3つと同じ向きに揃える
- ③HVH-280-1214SCFをHVH-280-2/2S-HUに挿入する

HVH-280-1214SCFが挿入し辛い場合



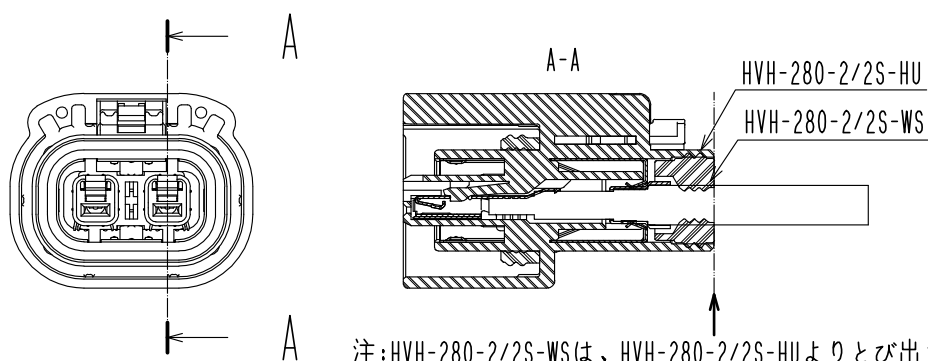
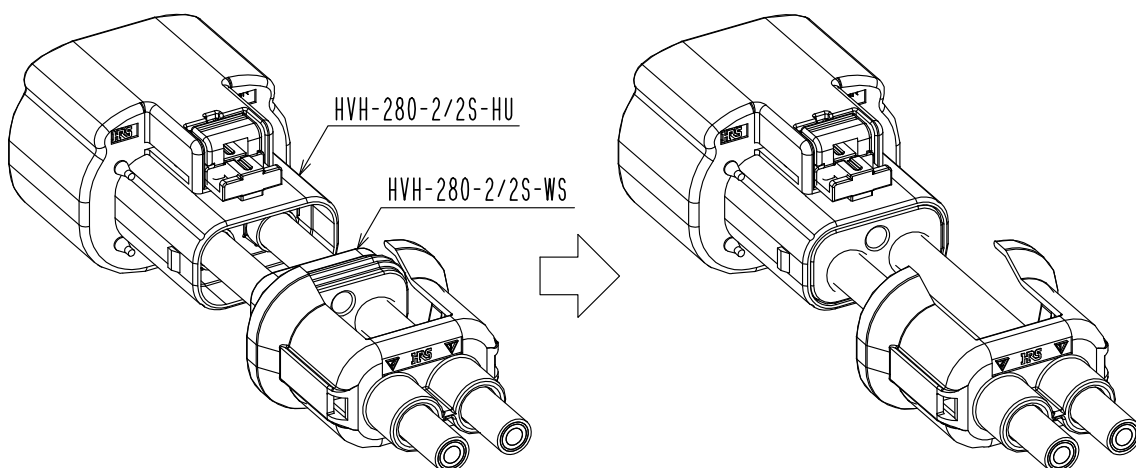
HVH-280-1214SCFを約20度回転させると、スタビライザーと端子挿入穴との干渉が減り挿入しやすくなります

HVH-280-1214SCFスタビライザー

HVH-280-2/2S-HU端子挿入穴

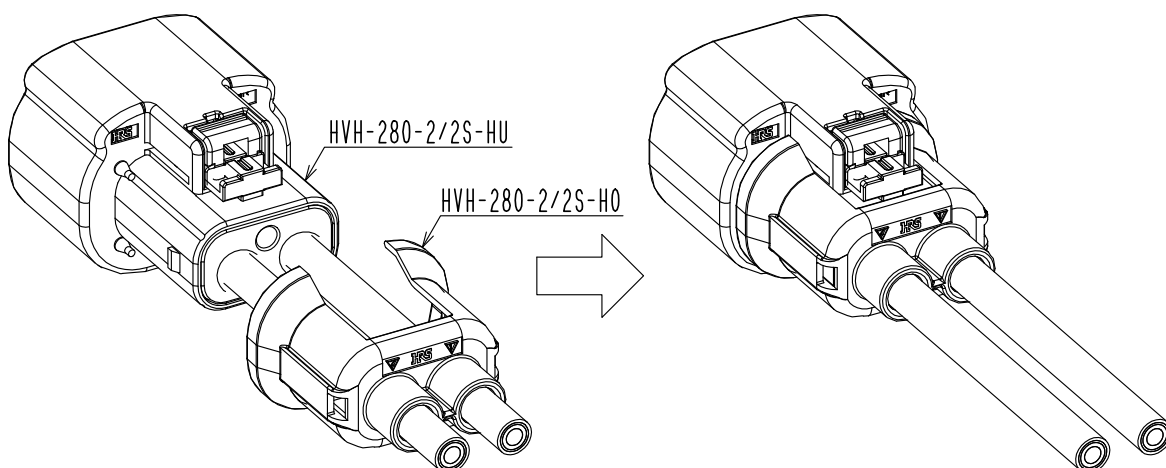
(7)HVH-280-2/2S-WSをHVH-280-2/2S-HUの奥まで押し込んで下さい。

注：HVH-280-2/2S-WSを傷つけないよう、指サックを装着した指での操作を推奨いたします。



注：HVH-280-2/2S-WSは、HVH-280-2/2S-HUよりとび出さないこと

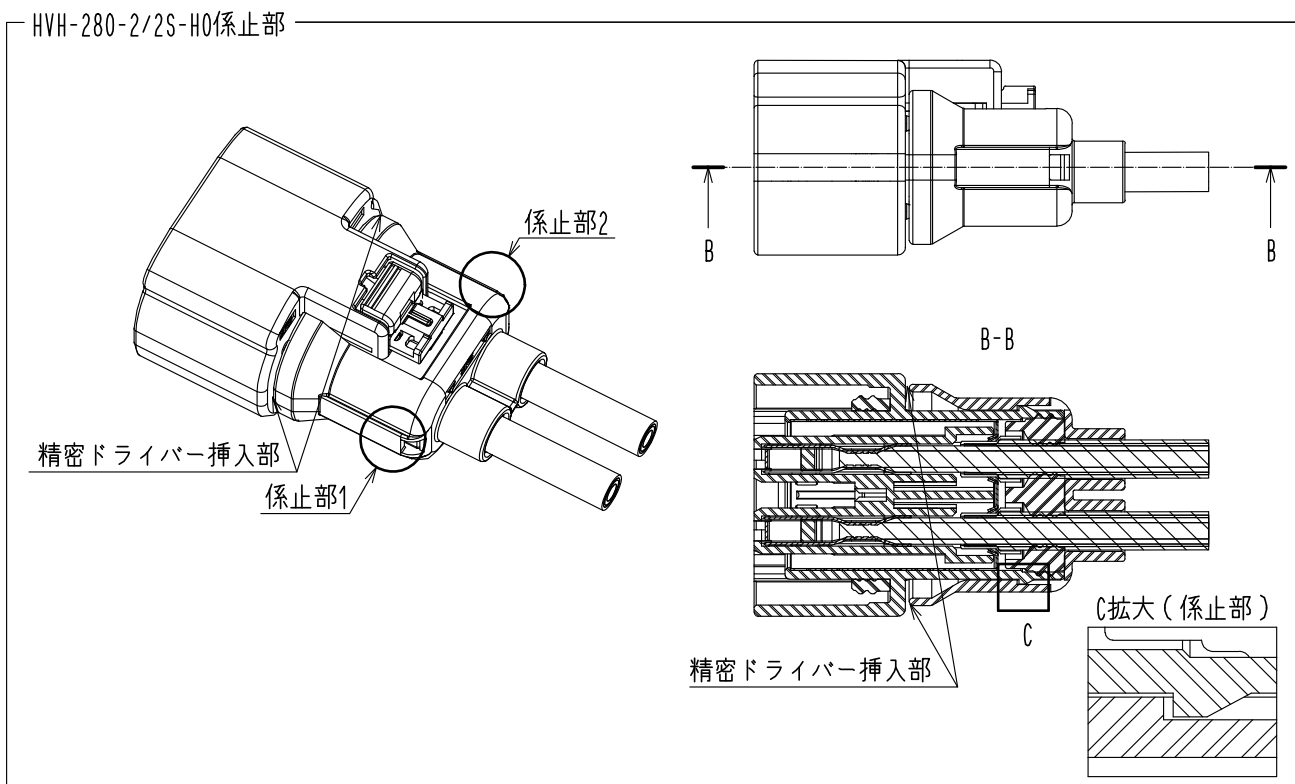
(8)HVH-280-2/2S-H0を、カチッと言うクリック音がするまでHVH-280-2/2S-HUに押し込んで下さい。



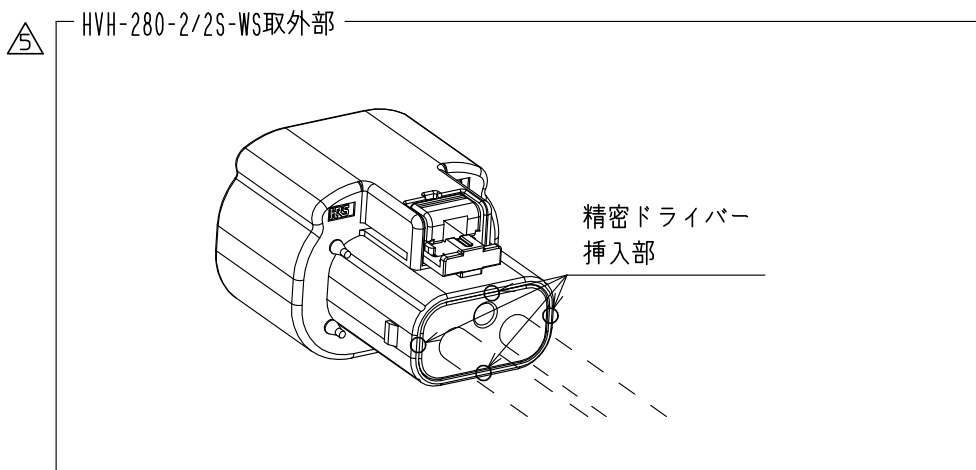


### 3. 端子リペア方法

(1)HVH-280-2/2S-H0が装着されている場合、下図に示す2か所の係止部を精密ドライバー（マイナス）等で変形させて解除し、外してください。



(2)HVH-280-2/2S-WSは精密ドライバー（マイナス）等で取り外してください。

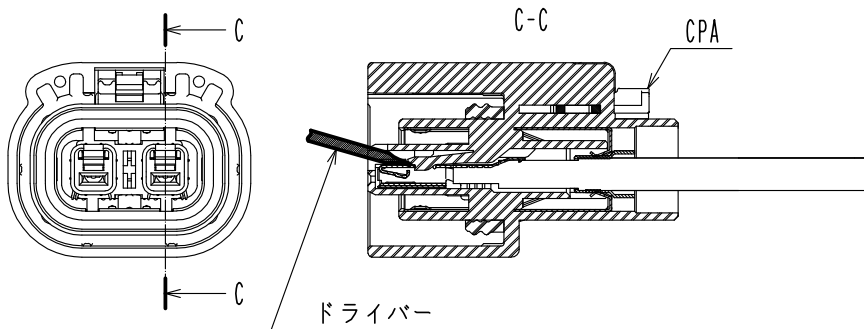


(3)精密ドライバー（マイナス）等で、HVH-280-2/2S-HUのモールドランスを下図に示す向きに押し付けながら端子を抜いてください。このとき端子係止部や接点部を変形させない様注意してください。

注：端子係止部や接点部は押さないで下さい。

注：1度装着し、取り外したHVH-280-2/2S-HU、HVH-280-2/2S-WS、HVH-280-2/2S-HOは、変形や傷がついている可能性がありますので、新品と交換してください。

HVH-280-2/2S-HUモールドランス解除方法

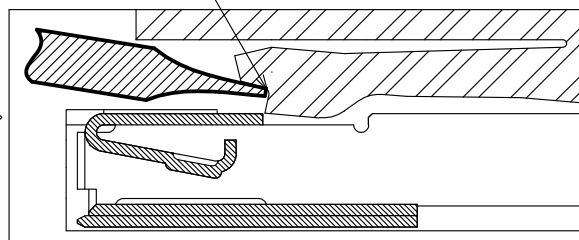
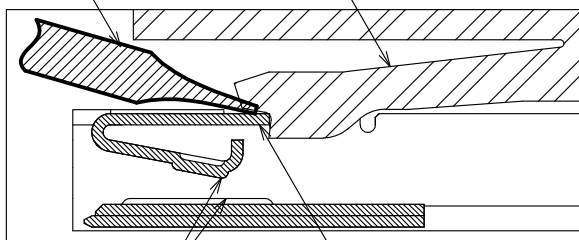


C-C断面拡大図

ドライバー

モールドランス

モールドランスをCPA側に押し付けながら端子を抜く



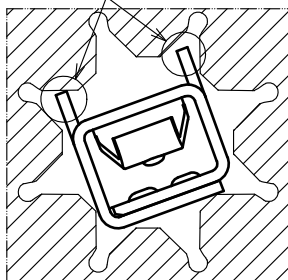
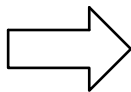
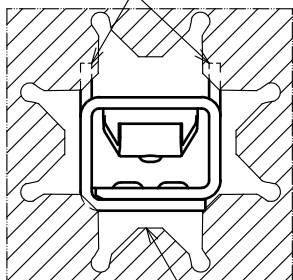
端子接点部

端子係止部

HVH-280-1214SCFが抜去し辛い場合

HVH-280-1214SCFスタビライザー

HVH-280-1214SCFを約20度回転させると、スタビライザーと端子穴との干渉が減り抜去しやすくなります



HVH-280-2/2S-HU端子穴

#### 4. その他、注意事項

- 1) 端子接点部及びバレル内部には触れない様にして下さい。
- 2) 端子に触れる際には、腐食防止の為なるべく手袋等を着用下さい。
- 3) 端子の上に物を置いたり、端子を落下しますと変形や汚れが付着する危険がありますので  
取扱いにはご注意下さい。
- 4) 端子が絡んだ際は無理に引張らず、変形させないように慎重にほぐして下さい。
- 5) 端子に触れる際は端子が変形しないようにご注意下さい。
- 6) 圧着が完了したケーブルは、端子同士が絡まないように注意し、束ねたり重ねたりする際は  
端子に外力がかからないようにして下さい。
- 7) 大きな衝撃を与えない様、ご注意下さい。
- 8) 埃の多い場所での保管は避けて下さい。
- 9) ワイヤーハーネスは床に置かない様にして下さい。
- 10) コネクタの変形、傷、端子の変形が発生する様な取扱いは避けて下さい。