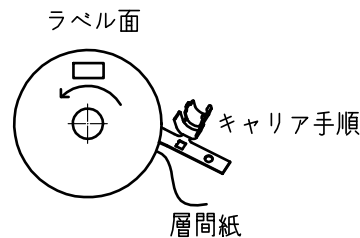
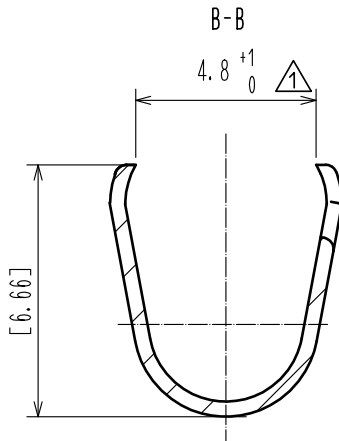
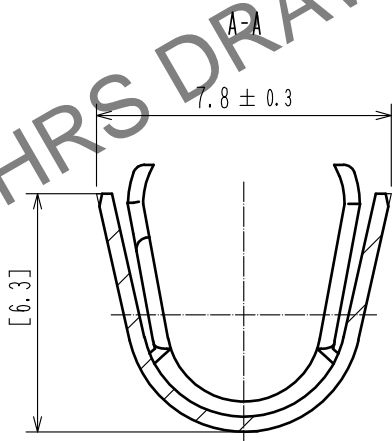
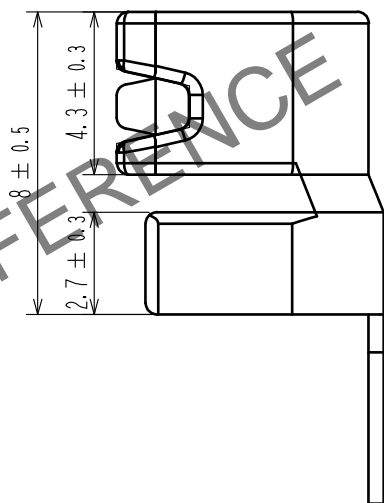
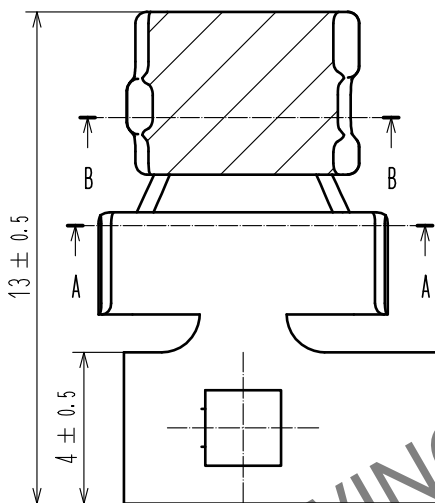
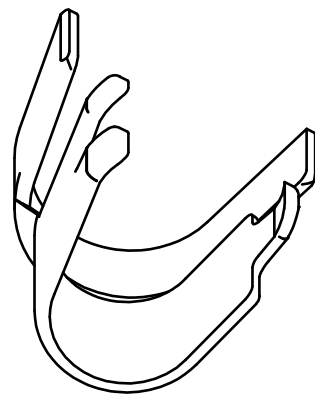
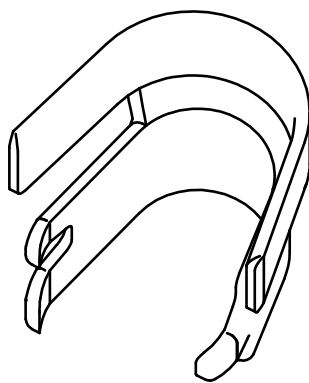


Aug. 1. 2024 Copyright 2024 HIROSE ELECTRIC CO., LTD. All Rights Reserved.
 本製品を車載用途などの高い信頼性が求められる機器にご使用の場合は、弊社までお問い合わせ下さい。

ELV, RoHS適合品

A
B
C
D
E

A
B
C
D
E



注1. 1リール巻数は1400本とする。
 2. ハーネス手順はATAD-0574-00を参照

1	BRASS	SURFACE:TIN PLATING 1μm MIN UNDER PLATING:NICKEL 0.5μm MIN	2	-	-		
NO.	MATERIAL	FINISH . REMARKS	NO.	MATERIAL	FINISH . REMARKS		
UNITS mm		SCALE 5 : 1	COUNT 1	DESCRIPTION OF REVISIONS DIS-T-00003652	DESIGNED KO. NAKAMURA	CHECKED AH. EDASHIGE	DATE 18. 08. 02
HRS HIROSE ELECTRIC CO., LTD.	APPROVED	AR. SHIRAI	16. 07. 01	DRAWING NO.	ADC-368757-00-00		
	CHECKED	HK. UMEHARA	16. 07. 01	PART NO.	HVH-280-4. 2CF		
	DESIGNED	KO. NAKAMURA	16. 07. 01	CODE NO.	CL778-0503-0-00		
	DRAWN	KO. NAKAMURA	16. 07. 01			1/1	