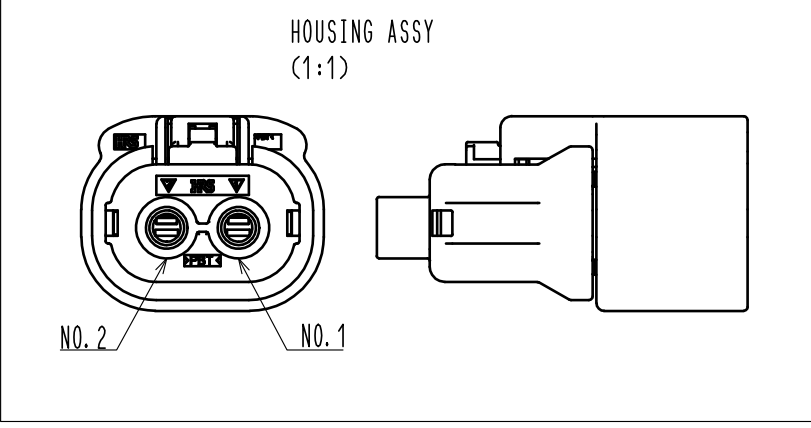
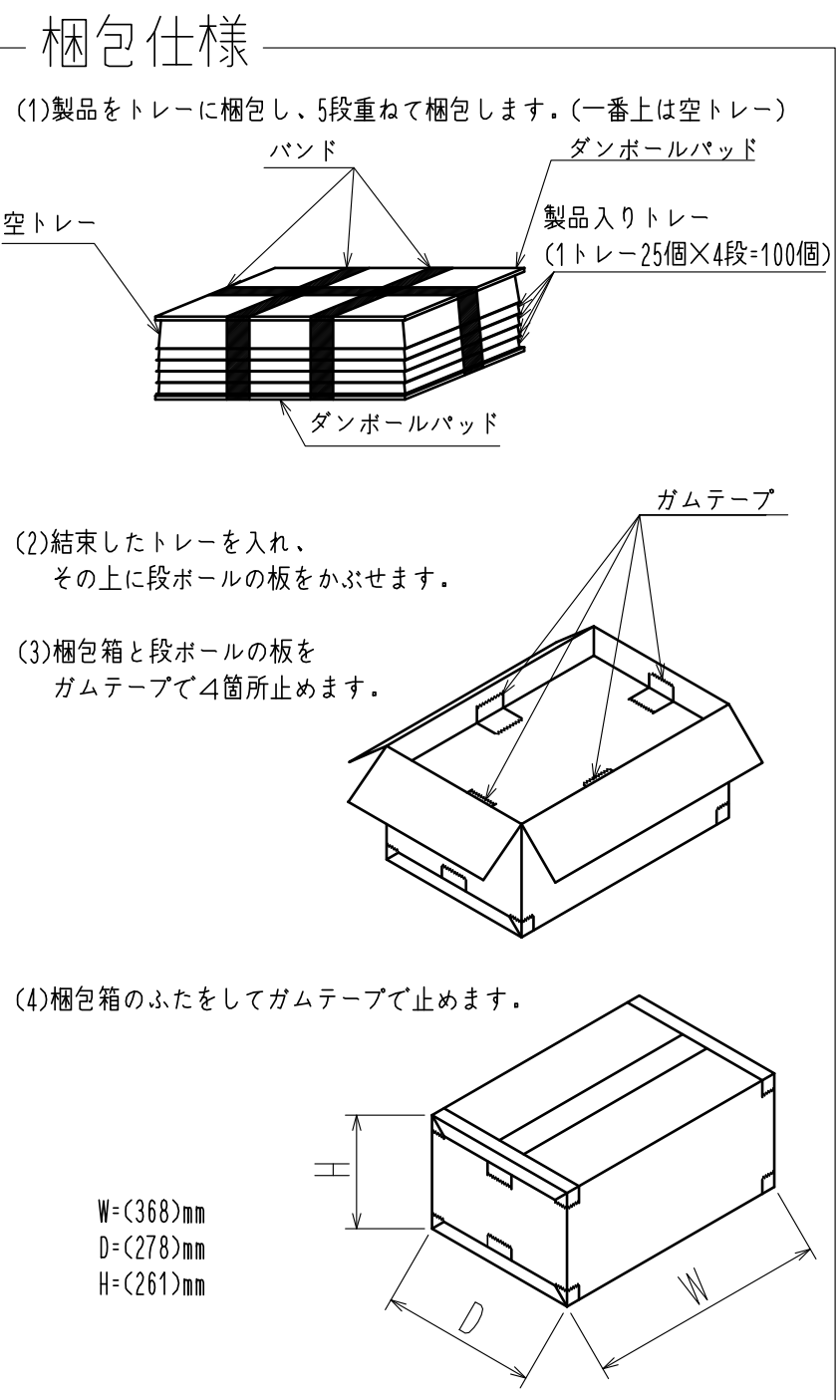
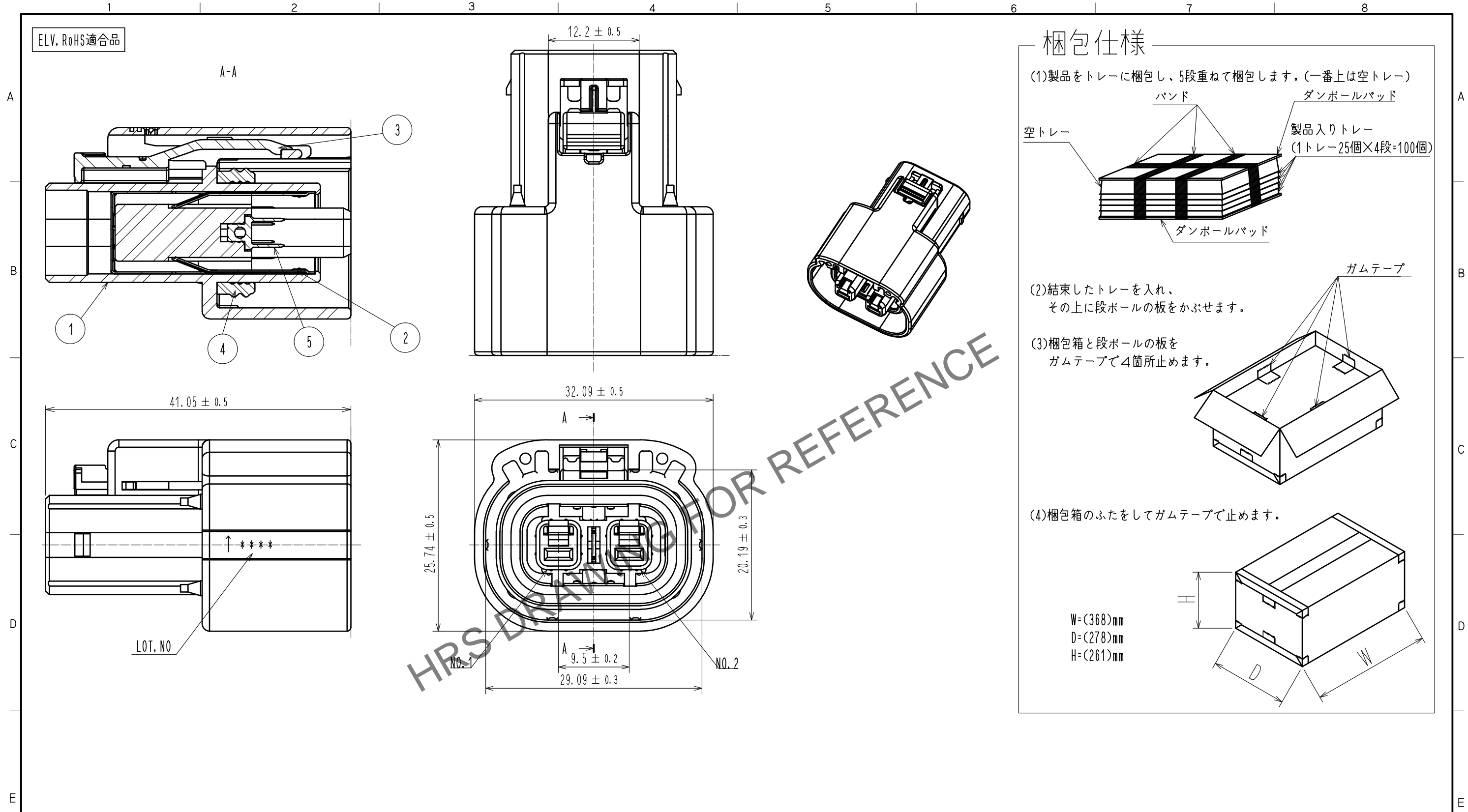


Aug.1.2024 Copyright 2024 HIROSE ELECTRIC CO., LTD. All Rights Reserved.
 本製品を車載用途などの高い信頼性が求められる機器にご使用の場合は、弊社までお問合せ下さい。

ELV. RoHS適合品



注 1. 嵌合相手は、HVH-280-2/2P-HU(CL778-0500-0-00)
 2. 適合部品は下記の通り
 ホルダー: HVH-280-2/2S-HO(CL778-0507-0-00)
 ワイヤースール: HVH-280-2/2S-WS(CL778-0505-0-00)
 電源端子: HVH-280-1214SCF(CL778-0502-0-00)
 シールド端子: HVH-280-4.2CF(CL778-0503-0-00)
 3. ハーネス手順はATAD-T0574-00を参照
 4. ハウジングの表面に黒い点が見られる場合がありますが、製品の品質には問題ありません。

3	PBT	赤, UL94 V-0					
2	SUS	表面 すぐめつき 1μm MIN 下地 ニッケルめつき 0.5μm MIN	5	黄銅	表面 すぐめつき 1μm MIN 下地 ニッケルめつき 0.5μm MIN		
1	PBT	橙, UL94 V-0	4	シリコン	青		
NO.	MATERIAL	FINISH, REMARKS	NO.	MATERIAL	FINISH, REMARKS		
UNITS	mm	SCALE	2:1	COUNT	1	DESCRIPTION OF REVISIONS	DIS-T-00016953
		DESIGNED	TS. SHIMIZU	CHECKED	TY. MOGI	DATE	20230327
APPROVED		AR. SHIRAI	20160701	DRAWING NO.		ADC-369972-00-00	
CHECKED		HK. UMEHARA	20160701	PART NO.		HVH-280-2/2S-HU	
DESIGNED		KO. NAKAMURA	20160630	CODE NO.		CL0778-0504-0-00	
DRAWN		KO. NAKAMURA	20160630				