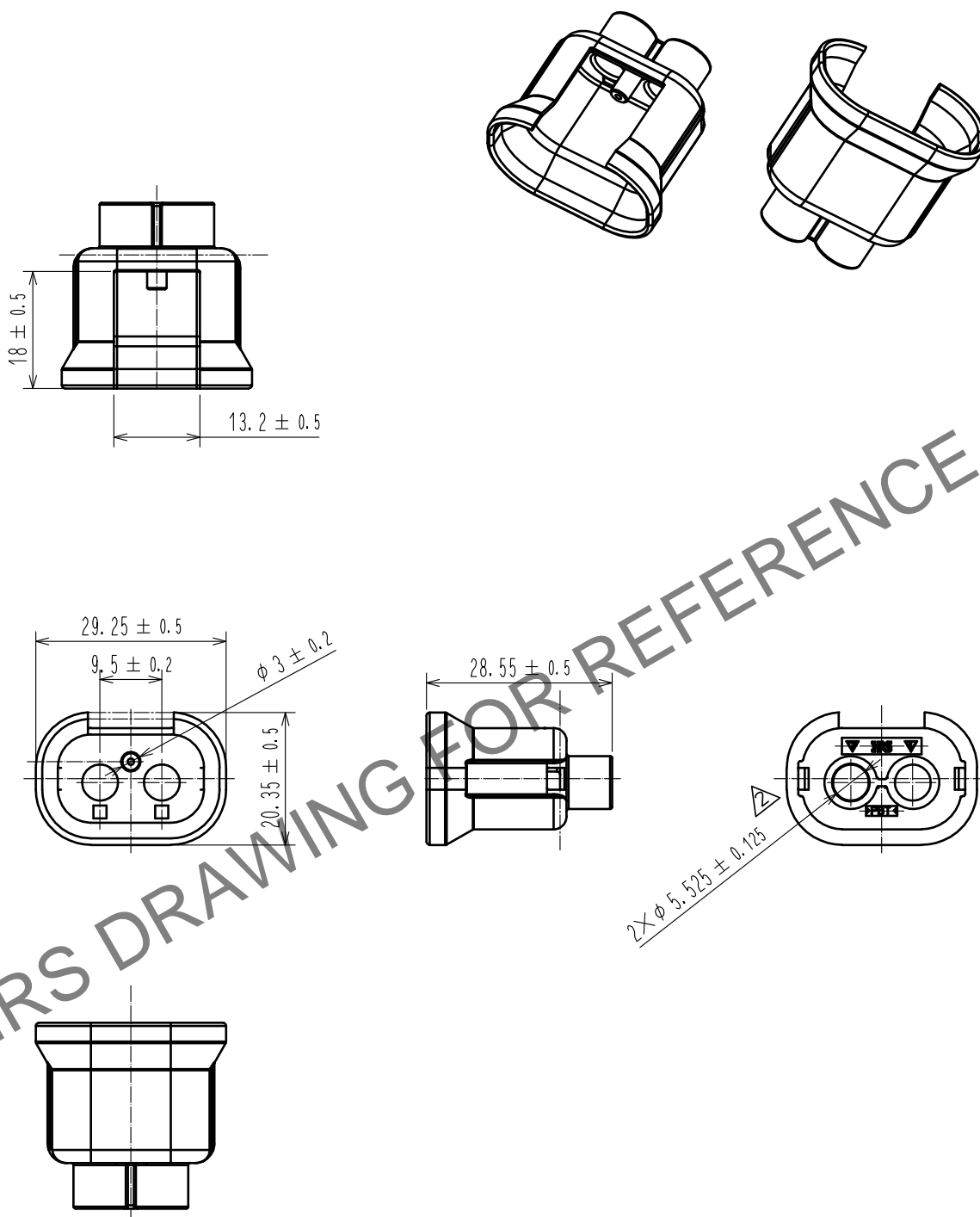


Aug. 1. 2024 Copyright 2024 HIROSE ELECTRIC CO., LTD. All Rights Reserved.
 本製品を車載用途などの高い信頼性が求められる機器にご使用の場合は、弊社までお問合せ下さい。

ELV, RoHS適合品



- 注 1. 1パック100個入りとする。
 2. ハーネス手順はATAD-T0574-00を参照
 3. 本品はケーブル外径φ5.0~5.4mmに適用する。

1	PBT	BLACK, UL94 V-0	2	-	-
NO.	MATERIAL	FINISH, REMARKS	NO.	MATERIAL	FINISH, REMARKS
UNITS mm		SCALE 1 : 1	COUNT 2	DESCRIPTION OF REVISIONS DIS-T-00003683	DESIGNED TS. SHIMIZU
HIROSE ELECTRIC CO., LTD.		APPROVED : AR. SHIRAI 16.07.01	DRAWING NO. ADC-370502-00-00		
		CHECKED : HK. UMEHARA 16.07.01	PART NO. HVH-280-2/2S-H0		
		DESIGNED : KO. NAKAMURA 16.06.30	CODE NO. CL778-0507-0-00		
		DRAWN : KO. NAKAMURA 16.06.30	1/1		