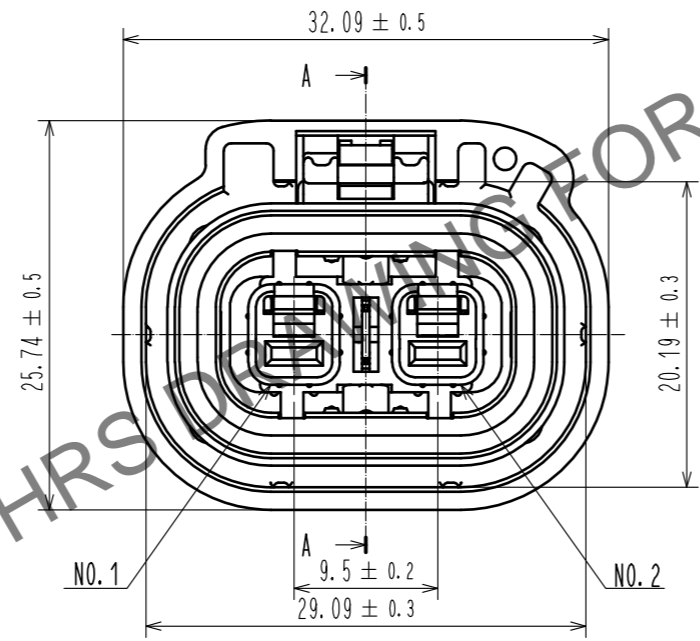
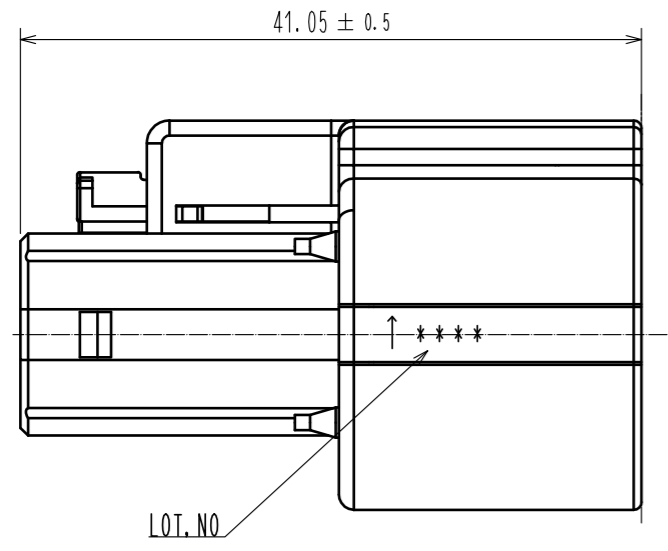
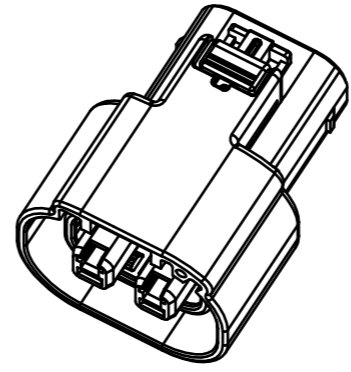
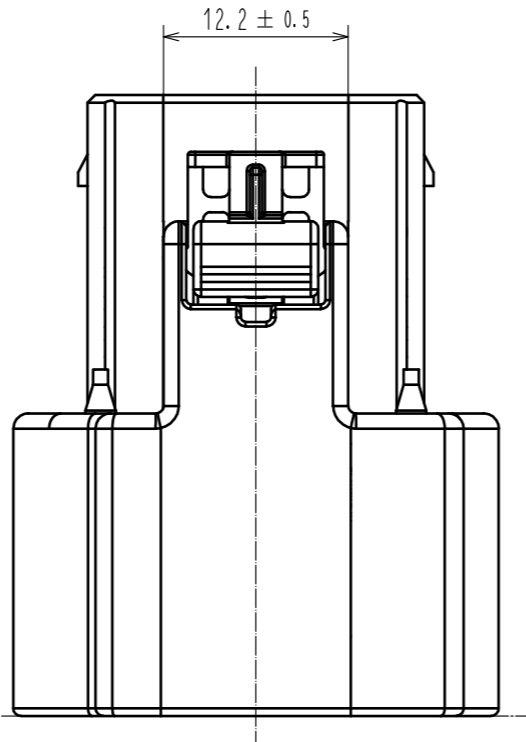
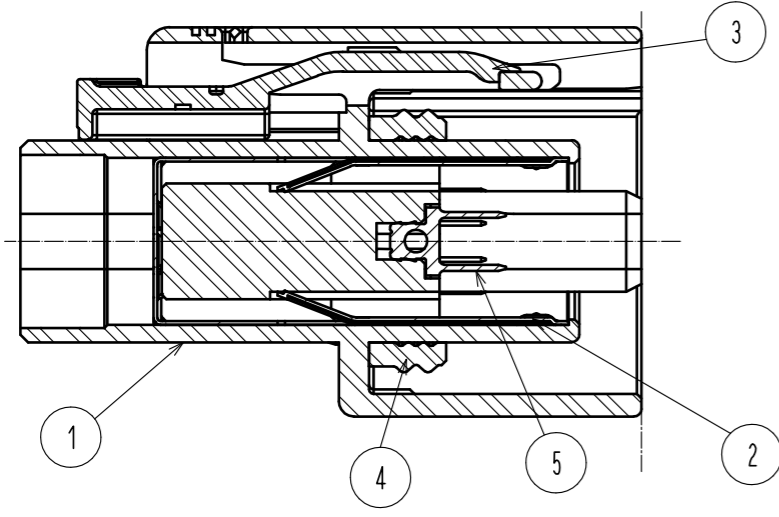


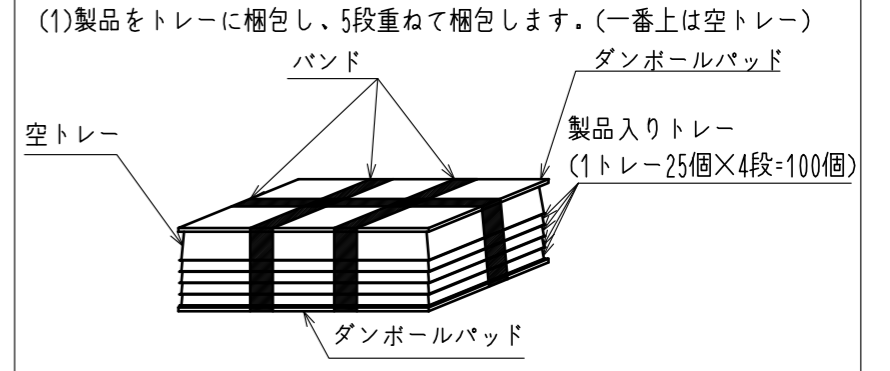
Aug.1.2024 Copyright 2024 HIROSE ELECTRIC CO., LTD. All Rights Reserved.
本製品を車載用途などの高い信頼性が求められる機器にご使用の場合は、弊社までお問い合わせ下さい。

ELV. RoHS適合品

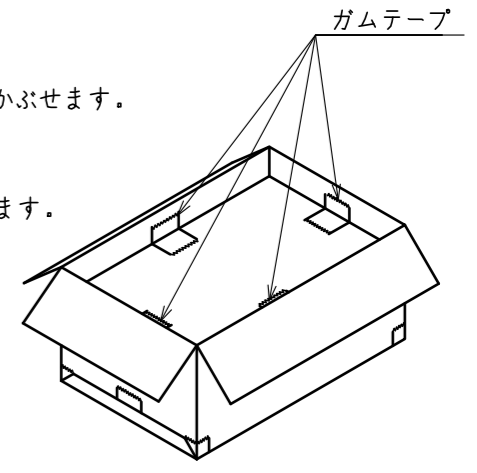
A-A



梱包仕様

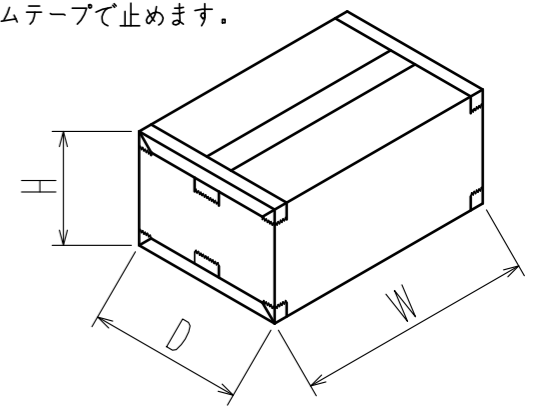


(2) 結束したトレーを入れ、その上に段ボールの板をかぶせます。

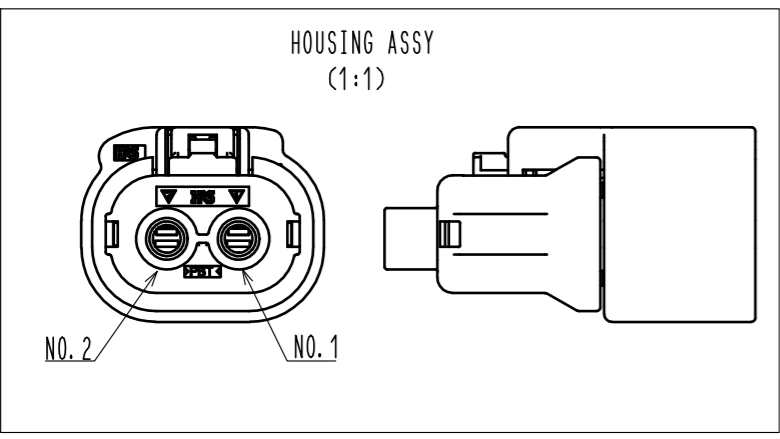


(3) 梱装箱と段ボールの板をゴムテープで4箇所止めます。

(4) 梱装箱のふたをしてゴムテープで止めます。



W=(368)mm
D=(278)mm
H=(261)mm



注 1. 嵌合相手は、HVH-280-2/2P-HU(A)(CL778-0510-0-00)
2. 適合部品は下記の通り
ホルダー:HVH-280-2/2S-H0(CL778-0507-0-00)
ワイヤーシール:HVH-280-2/2S-WS(CL778-0505-0-00)
電源端子:HVH-280-1214SCF(CL778-0502-0-00)
シールド端子:HVH-280-4.2CF(CL778-0503-0-00)
3. ハーネス手順はATAD-T0574-00を参照
4. ハウジングの表面に黒い点が見られる場合がありますが、製品の品質には問題ありません。

3	PBT	赤、UL94 V-0					
2	SUS	表面 すずめつき 1μm MIN 下地 ニッケルめつき 0.5μm MIN	5	黄銅	表面 すずめつき 1μm MIN 下地 ニッケルめつき 0.5μm MIN		
1	PBT	橙、UL94 V-0	4	シリコン	青		
NO.	MATERIAL	FINISH, REMARKS	NO.	MATERIAL	FINISH, REMARKS		
UNITS	mm	SCALE	2:1	COUNT	1	DESCRIPTION OF REVISIONS	DIS-T-00016953
		DESIGNED	TS. SHIMIZU	CHECKED	TY. MOGI	DATE	20230327
APPROVED		HK. UMEHARA	20171026	DRAWING NO.		ADC-377220-00-00	
CHECKED		HK. UMEHARA	20171026	PART NO.		HVH-280-2/2S-HU(A)	
DESIGNED		KO. NAKAMURA	20171023	CODE NO.		CL0778-0508-0-00	
DRAWN		MN. SATOH	20171023				