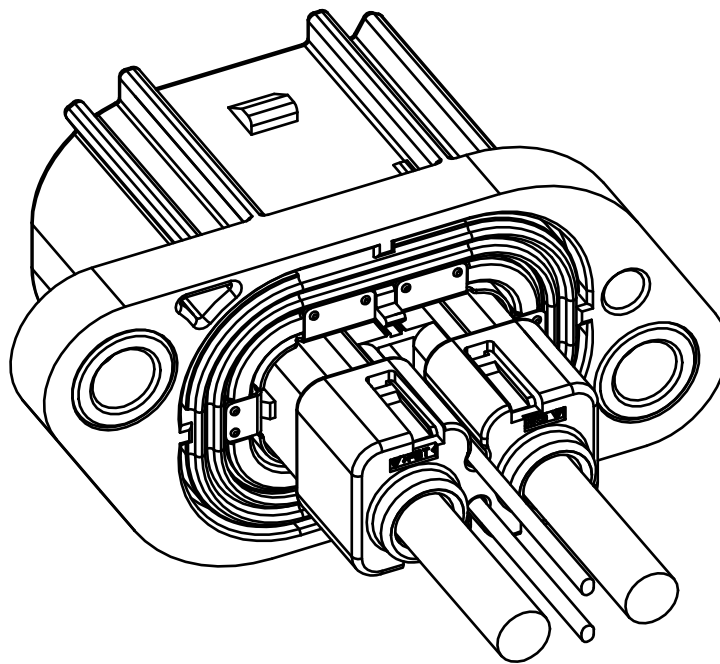


HVH-280-2/2P-HU 結線手順書

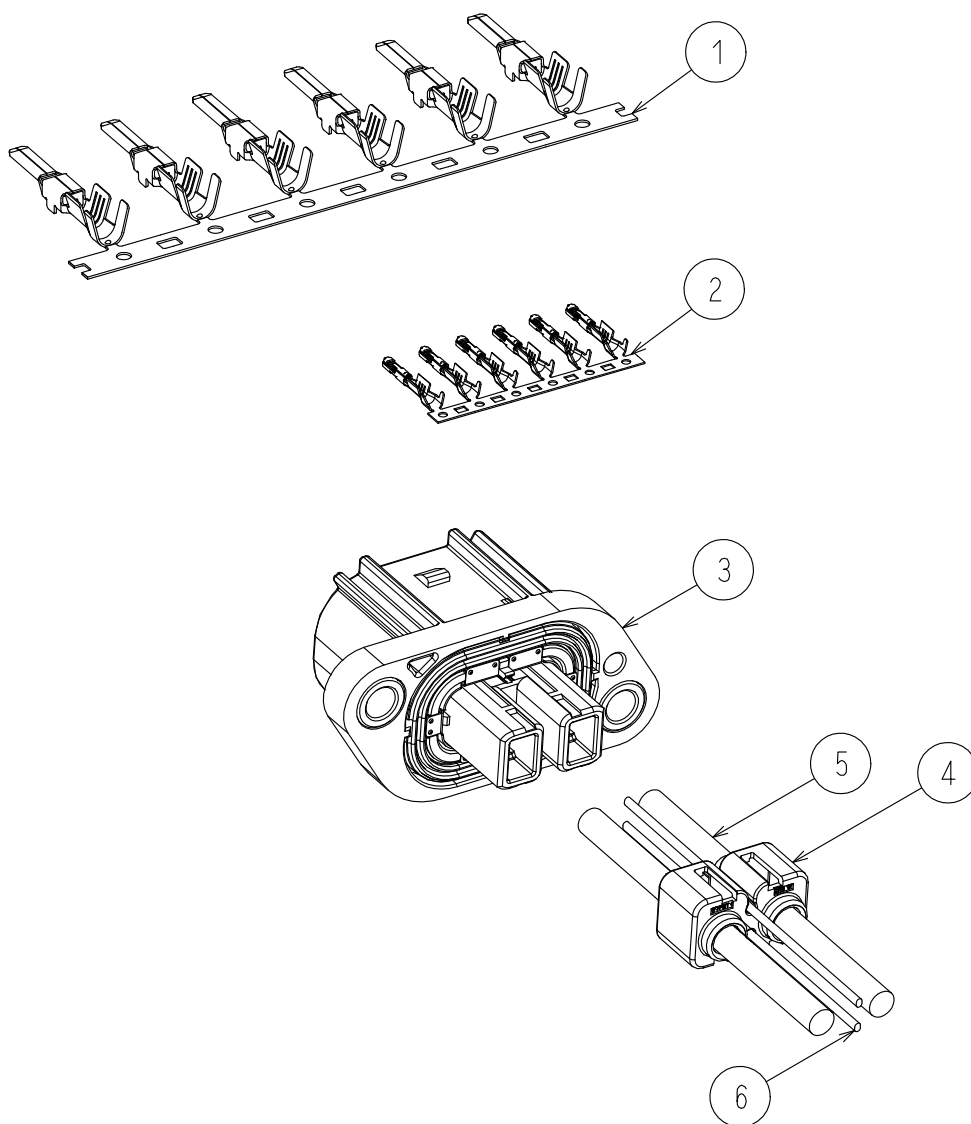


	COUNT	DESCRIPTION OF REVISIONS	DESIGNED	CHECKED	DATE												
▲	11	DIS-T-00012512	TY. MOGI	HH. TSUKUMO	20220112												
TITLE <div style="text-align: center; font-size: 1.2em;"> HVH-280-2/2P-HU 結線手順書 </div>				<div style="display: flex; align-items: center; justify-content: center;"> HIROSE ELECTRIC CO., LTD. </div> <table border="1" style="width: 100%; border-collapse: collapse; margin-top: 5px;"> <tr> <td style="width: 33%;">APPROVED</td> <td style="width: 33%;">HK. UMEHARA</td> <td style="width: 33%;">20170811</td> </tr> <tr> <td>CHECKED</td> <td>HK. UMEHARA</td> <td>20170811</td> </tr> <tr> <td>CHARGED</td> <td>KO. NAKAMURA</td> <td>20170810</td> </tr> <tr> <td>WRITTEN</td> <td>MN. SATOH</td> <td>20170810</td> </tr> </table>		APPROVED	HK. UMEHARA	20170811	CHECKED	HK. UMEHARA	20170811	CHARGED	KO. NAKAMURA	20170810	WRITTEN	MN. SATOH	20170810
APPROVED	HK. UMEHARA	20170811															
CHECKED	HK. UMEHARA	20170811															
CHARGED	KO. NAKAMURA	20170810															
WRITTEN	MN. SATOH	20170810															
TECHNICAL SPECIFICATION				ATAD-T0573-00	<table border="1" style="width: 100%; border-collapse: collapse;"> <tr> <td style="text-align: center;">▲</td> <td style="text-align: center;">1 / 12</td> </tr> </table>	▲	1 / 12										
▲	1 / 12																

目次

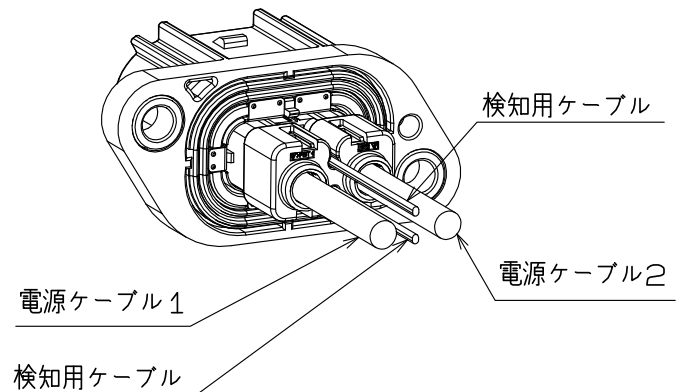
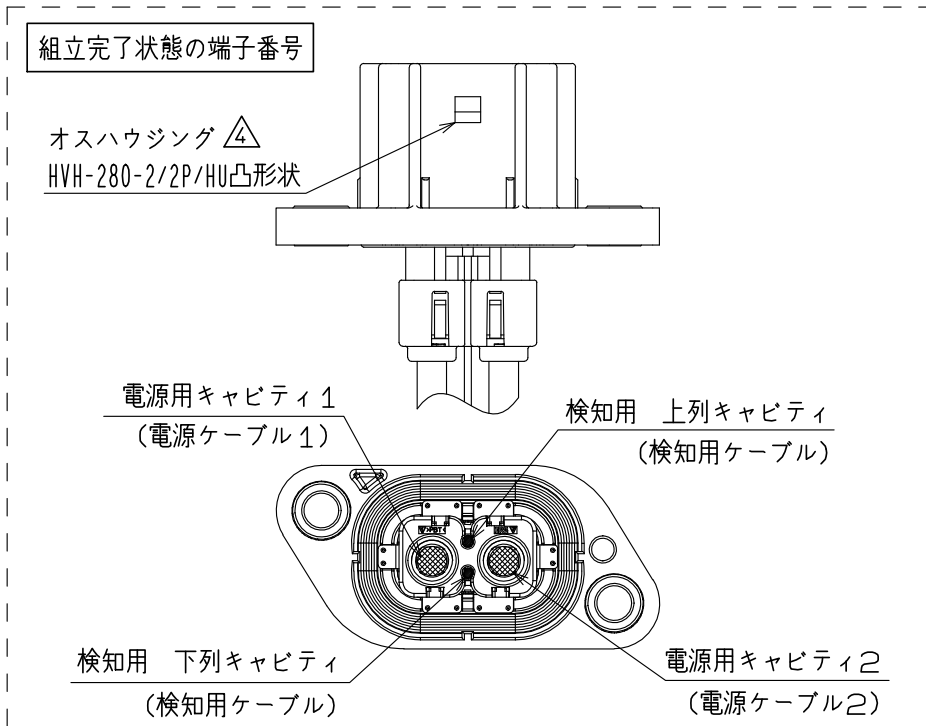
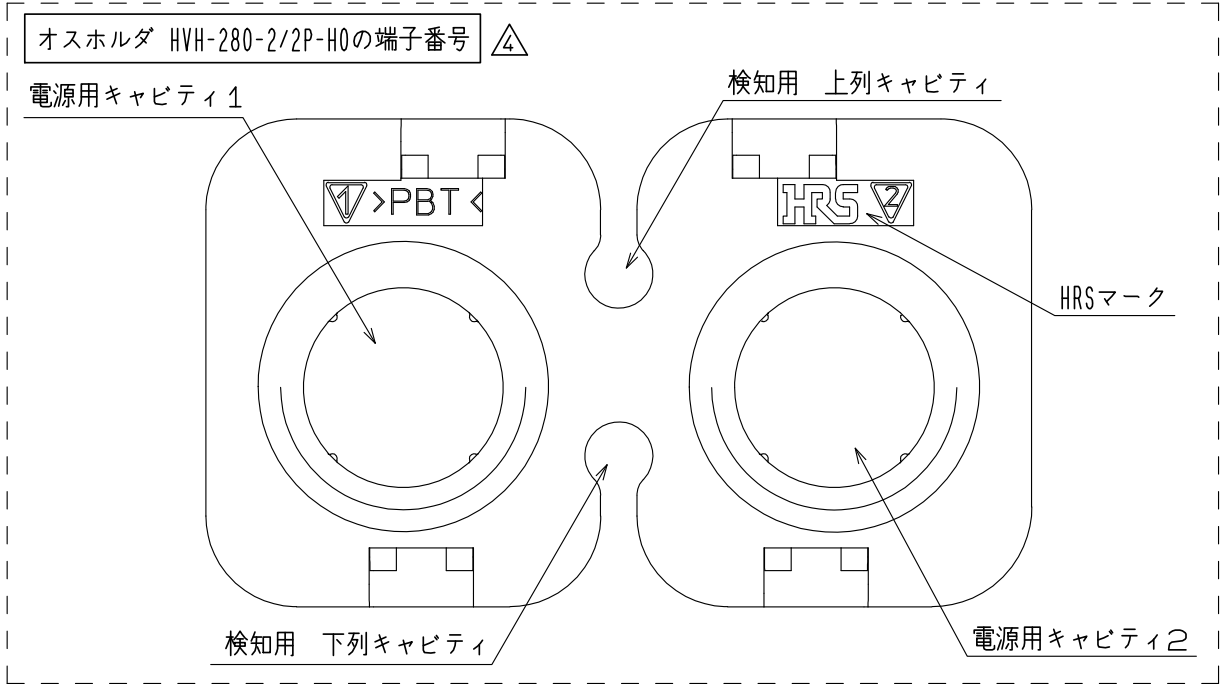
1. 各部の名称
2. ハーネス作業
3. 端子リペア方法
4. その他、注意事項

1. 各部の名称



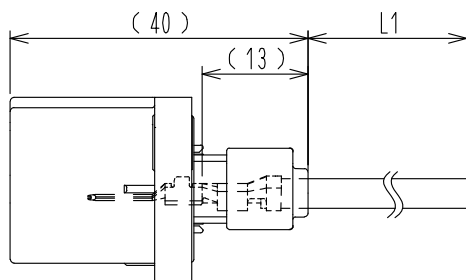
構成部品一覧

部番	品目名称	ヒロセ製品名	ヒロセ製品番号	部品点数
1	電源用オス端子	HVH-280-1214PCF	CL0778-0501-0-00	2
2	検知用メス端子 (オプション)	ZE05-2022SCF	CL0752-2001-0-00	2
3	オスハウジング (標準キー)	HVH-280-2/2P-HU	CL0778-0500-0-00	1
	オスハウジング (Δキー)	HVH-280-2/2P-HU(A)	CL0778-0510-0-00	
4	オスホルダ	HVH-280-2/2P-H0	CL0778-0506-0-00	1
5	電源用ケーブル	—	—	2
6	検知用ケーブル (オプション)	—	—	2

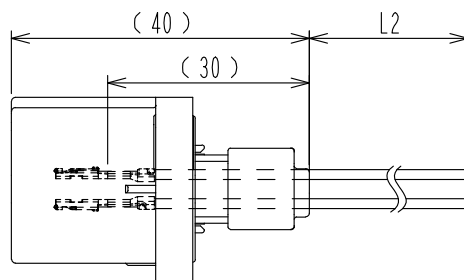


2. ハーネス作業

- ⚠ (1)ケーブルをカットします。
 カット長は、下記寸法を参考に設定ください。



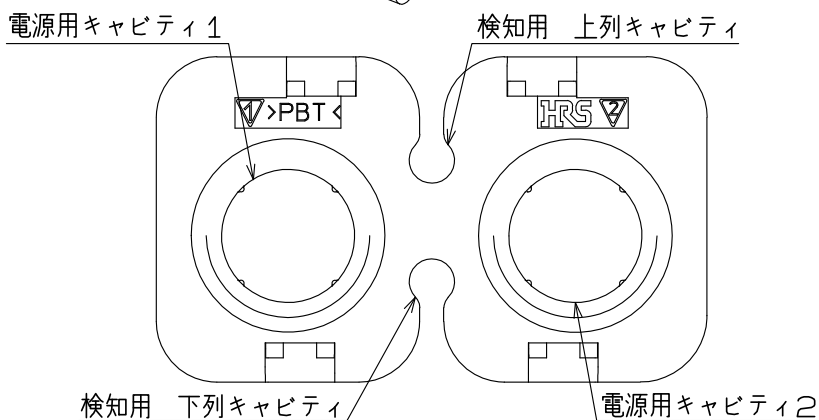
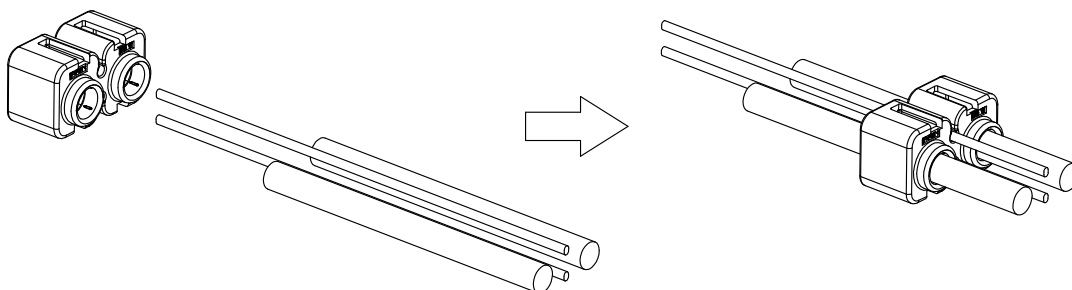
電源用ケーブルカット長目安：L1+13mm



検知用ケーブルカット長目安：L2+30mm

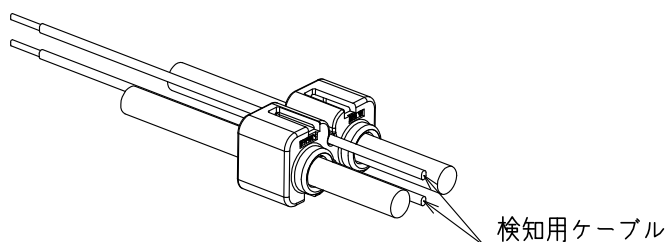
- (2)電源用ケーブル、検知用ケーブルをHVH-280-2/2P-H0に挿入します。

- ⚠ 注：検知用ケーブルはオプション品になります。ご使用されない場合は、(5)にお進みください。



- (3)検知用ケーブルをストリップします。

- 注：ストリップ長は技術指定書No. ATAD-T0649 (ZE05-2022SCF圧着品質基準書)を参照下さい。
 注：オプション品になります。ご使用されない場合は、(5)にお進みください。

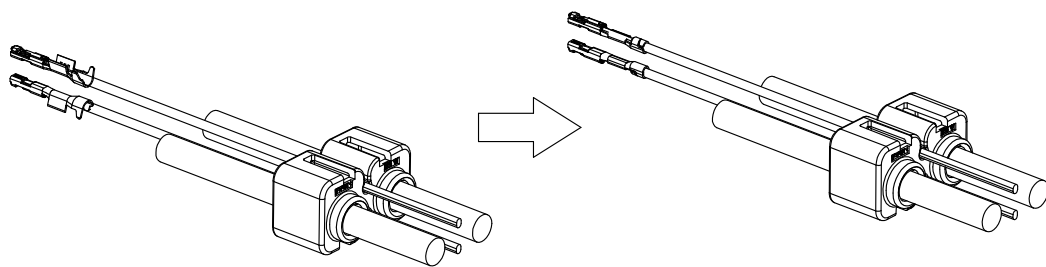


△(4) 芯線に信号用メス端子 ZE05-2022SCFを圧着します。

注：圧着工具は弊社専用工具を使用下さい。

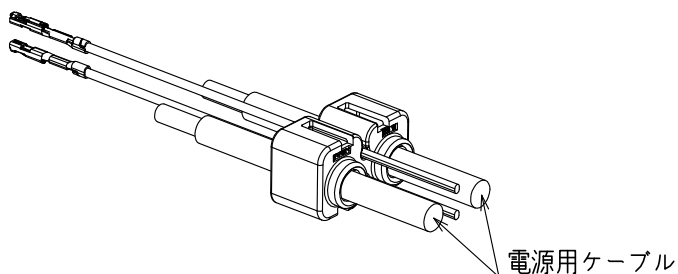
注：圧着状態は技術指定書No. ATAD-T0649 (ZE05-2022SCF圧着品質基準書)にて確認して下さい。

注：オプション品になります。ご使用されない場合は、(5)にお進みください。



(5) 電源用ケーブルをストリップします。

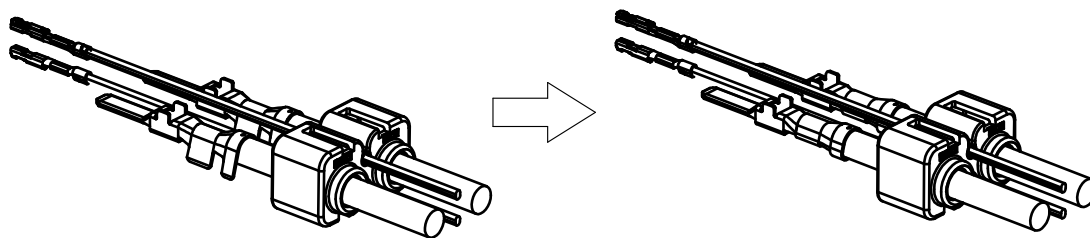
注：ストリップ長は技術指定書No. ATAD-T0660 (HVH-280-1214PCF圧着品質基準書)にて確認して下さい。



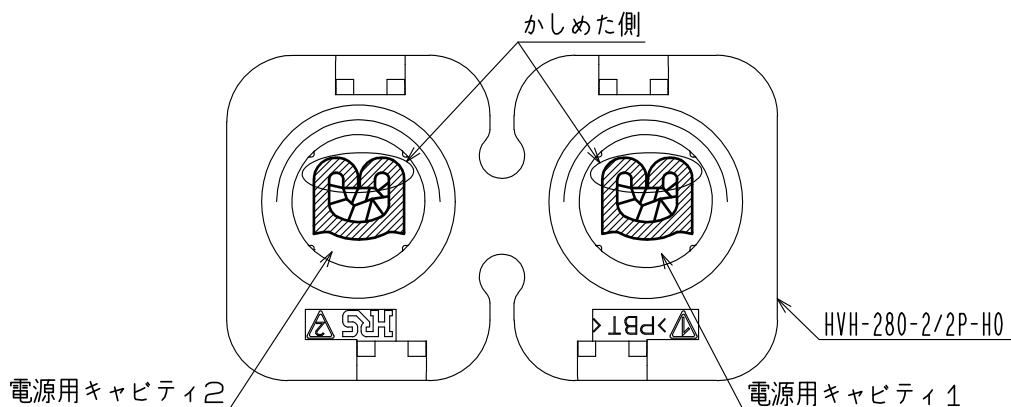
△(6) 芯線に電源用オス端子 HVH-280-1214PCFを圧着します。

注：圧着工具は弊社専用工具を使用下さい。

注：圧着状態は技術指定書No. ATAD-T0660 (HVH-280-1214PCF圧着品質基準書)にて確認して下さい。



かしめる向きは下図の通りに合わせておくと、ハウジングへの端子挿入がスムーズです。

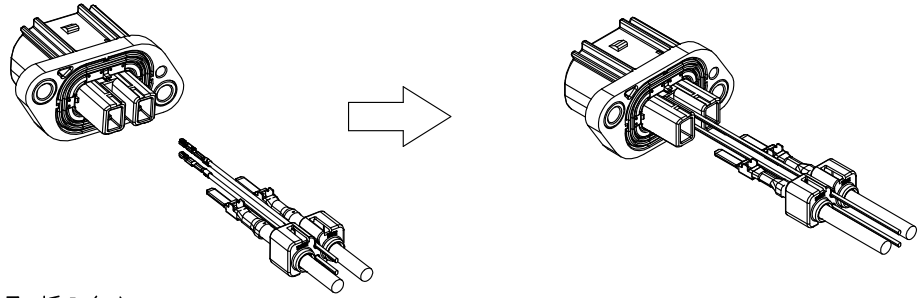


⚠ (7) 検知用ケーブルに圧着した圧着端子を、以下に示す向きでオスハウジング HVH-280-2/2P-HU に挿入し、ハウジングランスに係止されカチッと音がするまで押し込んで下さい。

注：逆方向に圧着端子を挿入しないようご注意ください。

注：パッキンには触れないようご注意ください。

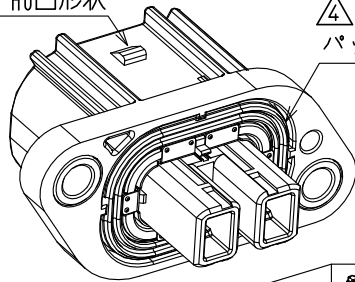
注：検知用ケーブルはオプション品になります。ご使用されない場合は(9)にお進みください。



検知用圧着端子 挿入向き

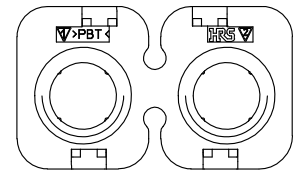
HVH-280-2/2P-HU凸形状

⚠
パッキン(白色)



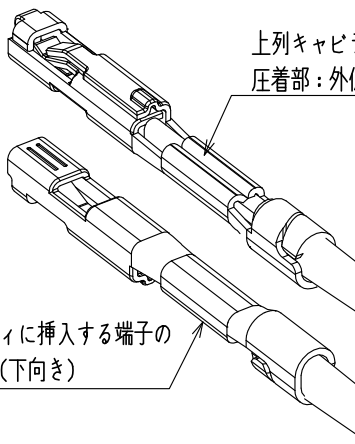
検知用ケーブル

①HVH-280-2/2P-HUのHRSマークの向きを
HVH-280-2/2P-HU凸形状に揃える



②ZE05-2022SCFの向きを
下図の通りに揃える

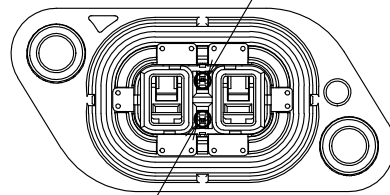
上列キャビティに挿入する端子の
圧着部：外側(上向き)



下列キャビティに挿入する端子の
圧着部：外側(下向き)

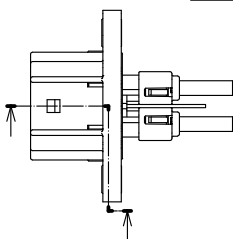
③HVH-280-2/2P-HUの検知用キャビティにZE05-2022SCFを挿入する

検知用 上列キャビティ



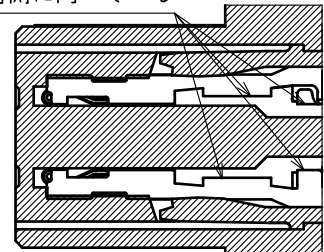
検知用 下列キャビティ

かしめ部が外側に向いている



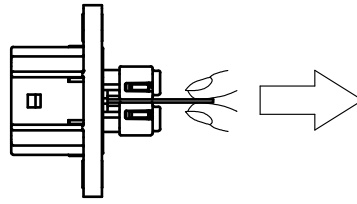
端子挿入：OK

かしめ部が内側に向いている

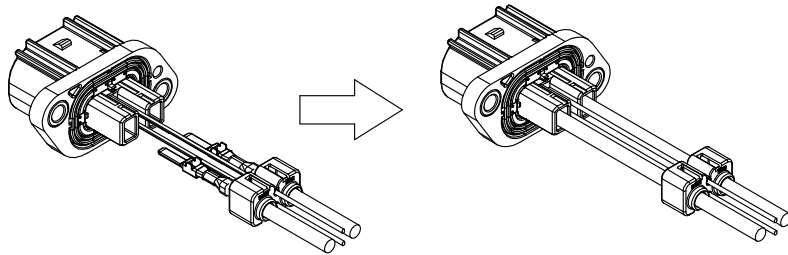


端子挿入：NG

(8) 圧着端子を挿入後、ケーブルを軽く引っ張ってケーブルが抜けないことを確認してください。
 注：圧着端子を逆方向に挿入すると、ハウジングランスが係止されません。



⚠ (9) 電源用ケーブルに圧着した圧着端子を、以下に示す向きでHVH-280-2/2P-HUに挿入し、ハウジングランスに係止されカチッと音がするまで押し込んで下さい。
 注：端子先端の入れる穴を間違えないようご注意ください。
 注：パッキンには触れないようご注意ください。
 注：検知用ケーブルをご使用の場合は、検知用ケーブルを先に挿入しておいてください。



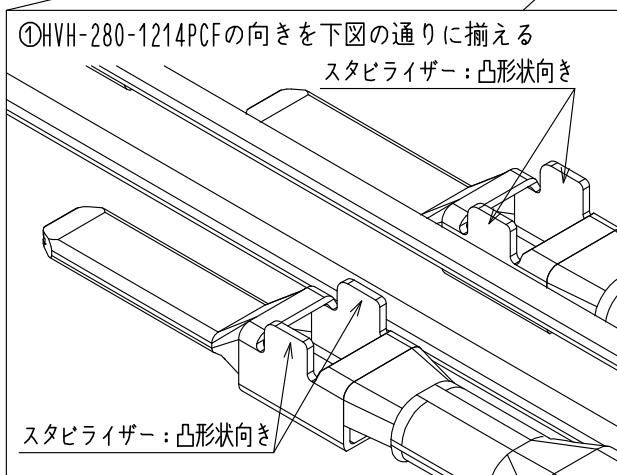
電源用圧着端子 挿入向き

HVH-280-2/2P-HU凸形状

⚠ パッキン(白色)

電源用ケーブル

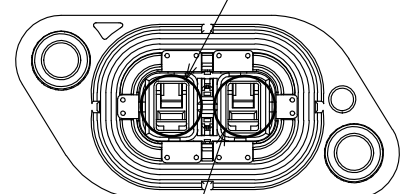
①HVH-280-1214PCFの向きを下図の通りに揃える
 スタビライザー：凸形状向き



スタビライザー：凸形状向き

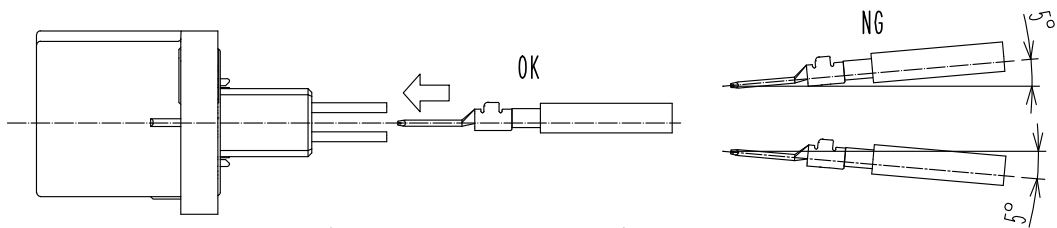
②HVH-280-2/2P-HUの電源用キャビティに
 HVH-280-1214PCFを挿入する

電源用キャビティ1



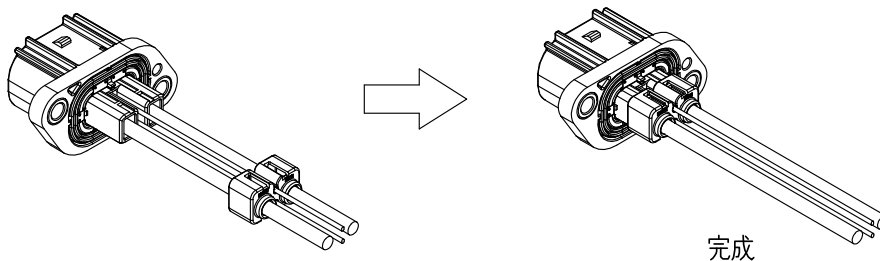
電源用キャビティ2

電源用圧着端子 挿入角度



HVH-280-2/2P-HUに対し斜めに挿入すると、正しく奥まで挿入されません。
(目安: 5° 以内)

- (10)HVH-280-2/2P-H0をHVH-280-2/2P-HUへ挿入し、カチッと音がするまで押し込んで下さい。
挿入が完了しない場合は、手順(9)で示しているホルダの向きを確認してください。



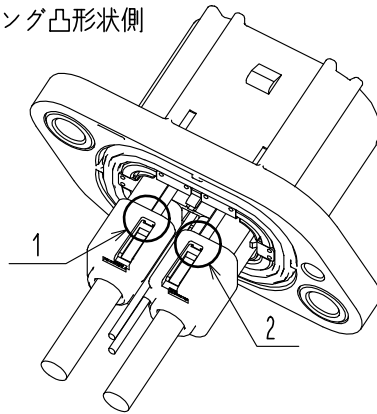
3. 端子リペア方法

(1)HVH-280-2/2P-H0が装着されている場合は、下図に示す4か所の係止部を精密ドライバー（マイナス）等で変形させて解除し、外してください。

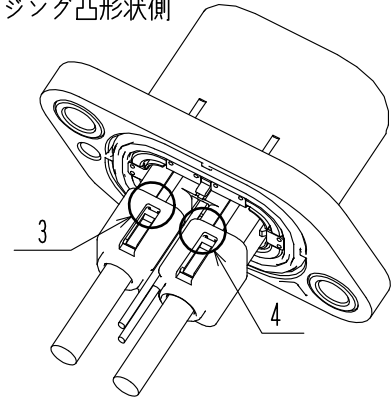
注：1度装着し、取り外したHVH-280-2/2P-HU、HVH-280-2/2P-H0は変形や傷がついている可能性がありますので、新品と交換してください。

HVH-280-2/2P-H0係止部

ハウジング凸形状側



反ハウジング凸形状側



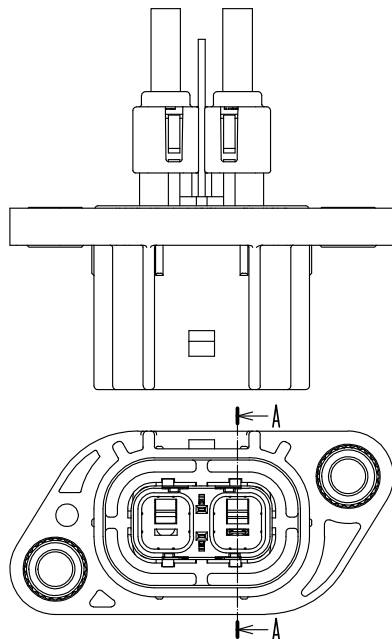
(2)-1 電源用端子

精密ドライバー（マイナス）等で、HVH-280-2/2P-HUのモールドランスを下図に示す向きに押し付けながら端子を抜いてください。

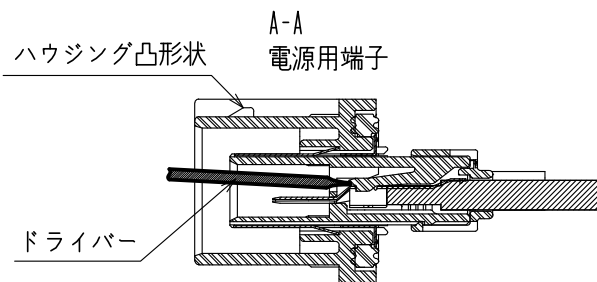
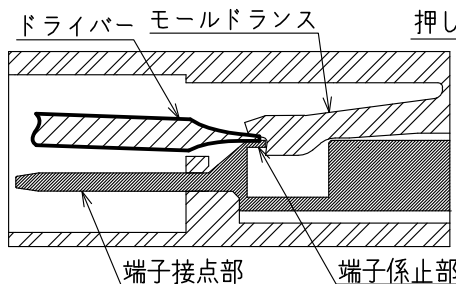
このとき端子係止部や接点部を変形させない様注意してください。

注：端子係止部や接点部は押さないで下さい。

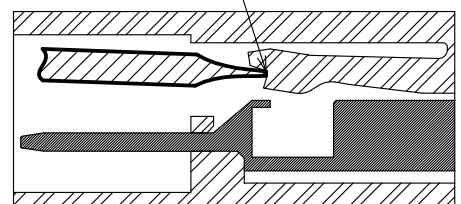
HVH-280-2/2P-HUモールドランス解除方法



A-A断面拡大図



モールドランスをハウジング凸形状側に押し付けながら端子を抜く

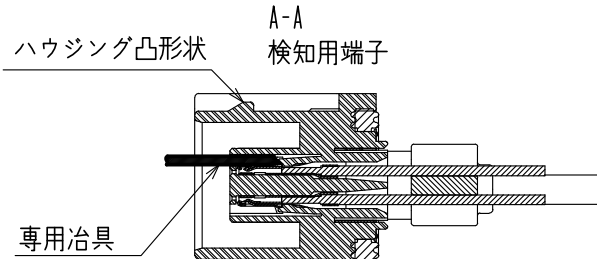
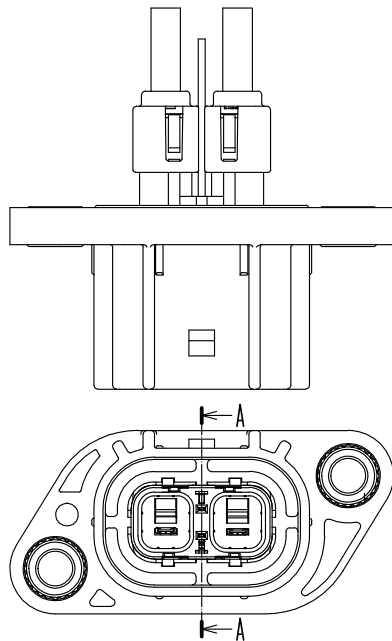


(2)-2 検知用端子

専用工具を図のように端子穴に挿入し、突き当たるまで押し込みます。

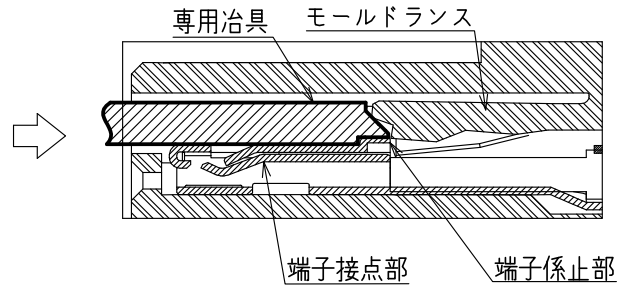
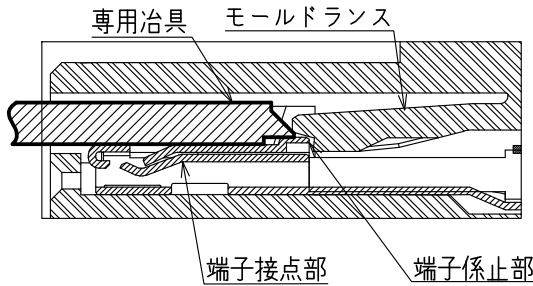
押し込んだ後、その状態を維持したまま端子を抜いてください。

HVH-280-2/2P-HUモールドランス解除方法



1. 端子とランスの間に専用治具を押し込む。

2. ランスを上げて端子を引っ張る。



リペア工具品番

適用製品	リペア工具品名	リペア工具品番
HVH-280-1214PCF	精密ドライバー(マイナス)	—
ZE05-2022SCF	HVH-280-ZE05/RE-MD	902-5158-0

4. その他、注意事項

- 1) 端子接点部及びバレル内部には触れない様にして下さい。
- 2) 端子に触れる際には、腐食防止の為なるべく手袋等を着用下さい。
- 3) 端子の上に物を置いたり、端子を落下しますと変形や汚れが付着する危険がありますので
取扱いにはご注意下さい。
- 4) 端子が絡んだ際は無理に引張らず、変形させないように慎重にほぐして下さい。
- 5) 端子に触れる際は端子が変形しないようにご注意下さい。
- 6) 圧着が完了したケーブルは、端子同士が絡まないように注意し、束ねたり重ねたりする際は
端子に外力がかからないようにして下さい。
- 7) 大きな衝撃を与えない様、ご注意下さい。
- 8) 埃の多い場所での保管は避けて下さい。
- 9) ワイヤハーネスは床に置かない様にして下さい。
- 10) コネクタの変形、傷、端子の変形が発生する様な取扱いは避けて下さい。