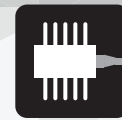


BF4M Series

光アクティブコネクタ



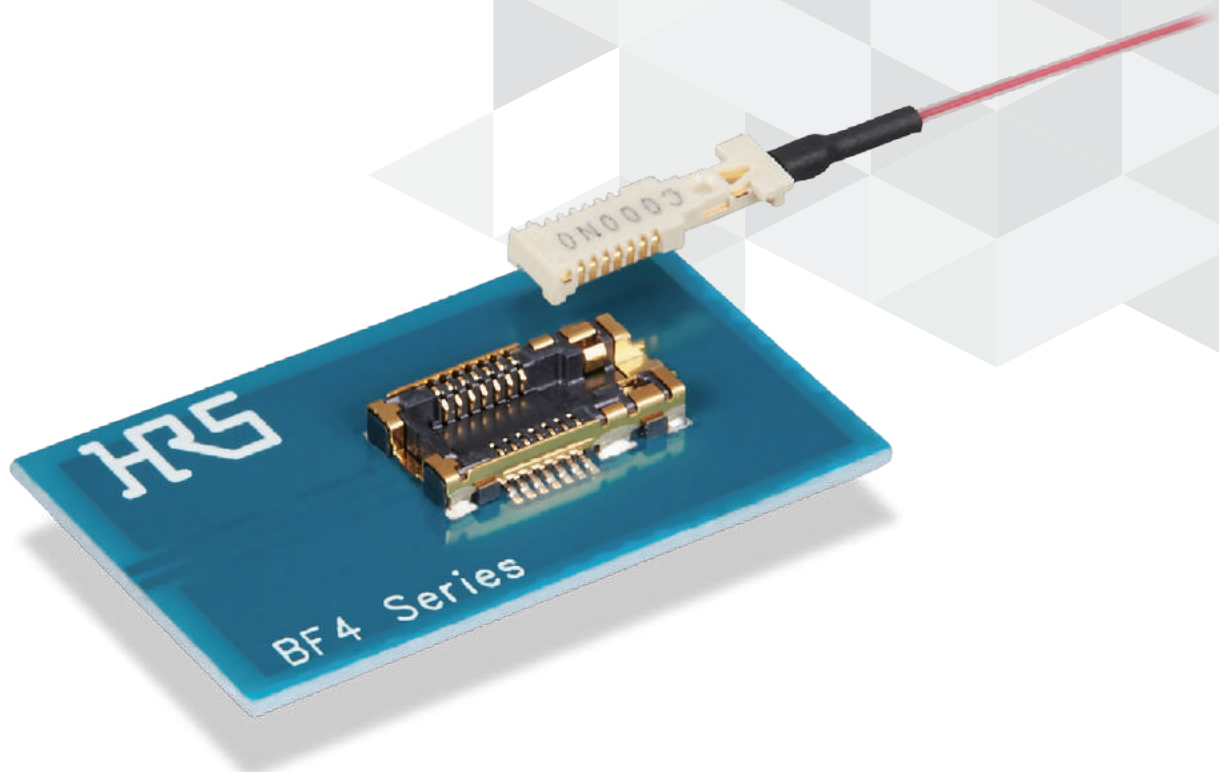
AOC



Low Power



Noise Prevention



概要

機器に組み込んだ基板と基板の間でデータを光伝送できる小型「BF4Mコネクタ」を開発しました。基板から受け取った電気信号をコネクタ内の半導体部品で光信号に変換し、光ファイバでデータをやりとりします。既存の光製品に比べて大幅な小型化・低消費電力化を実現することで、機器内で光伝送のメリットである「高速信号伝送、電磁ノイズレス、絶縁」を容易に利用できるようにした、画期的コネクタです。医療、計測、FA制御等の広い分野で使用することができます。※本製品を車載用途などの高い信頼性が求められる機器にご使用の場合は、弊社までお問い合わせください。

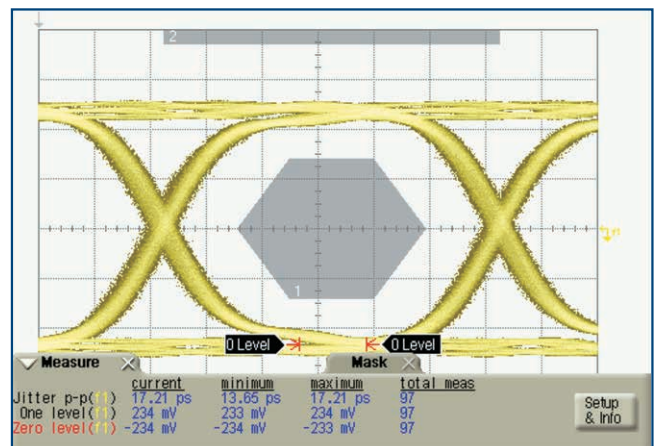
特長

1. 簡単な電気コネクタ接続で光伝送

電気コネクタの使い勝手で光信号伝送が可能です。従来の光コネクタや光デバイスが必要であった、手間のかかる端面クリーニングは不要です。

2. EMIノイズレスで高速信号伝送

6.25Gbpsの信号を光信号で伝送可能です。また、信号線へのノイズ影響を配慮する必要がないので設計工数の削減に有効です。



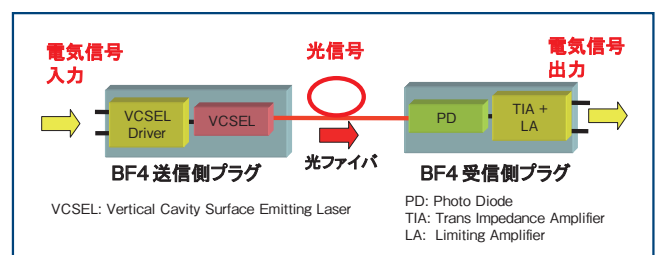
出力波形例：伝送速度 6.25Gbps、伝送距離 5m

3. 耐高屈曲光ファイバ

機器内の局所配線に対応可能な、耐高屈曲光ファイバを採用しています。

4. 高速・高品質・長距離信号伝送

伝送距離によらず、高速・高品質な信号伝送が可能です。



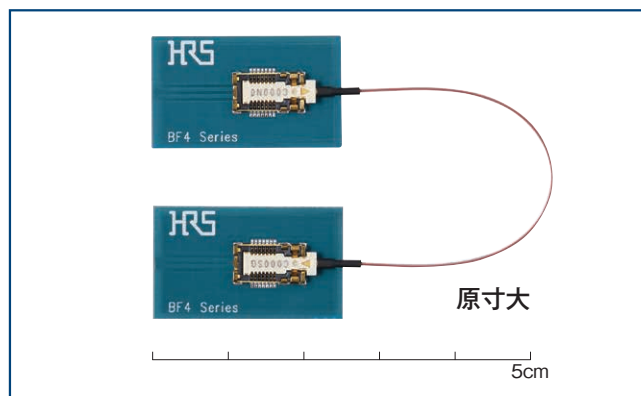
ブロック図

5. 低消費電力

従来の光デバイスに比べ、大幅な低消費電力を実現しました。

6. 省スペース&高さ1.5mmの低背設計

電気コネクタと同様のスペースで光伝送を可能にしました。



7. 光コネクタ中継タイプ、機器間接続タイプ等のバリエーションを揃えています。

電気特性

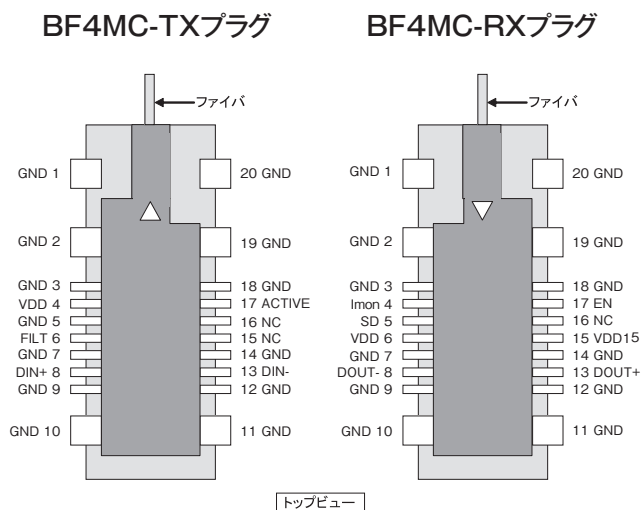
● BF4MC-TX (送信側) 電気特性

	最小	ノミナル	最大	単位
伝送速度 (8B/10B)	0.05	—	6.25	Gbps
VDD 電圧	2.25	2.5/3.3	3.6	V
ACTIVATE = H 電圧	1.0	—	VDD 電圧	V
DIN コモン電圧	150	—	340	mVp
DIN 差動電圧	200	—	1400	mVp

● BF4MC-RX (受信側) 電気特性

	最小	ノミナル	最大	単位	備考
伝送速度 (8B/10B)	0.05	—	6.25	Gbps	—
VDD 電圧	2.25	2.5/3.3	3.6	V	—
VDD15 電圧	1.45	1.5	1.55	V	2 電源駆動時
DOU コモン電圧	160	—	330	mVp	—
DOU 差動電圧	160	—	330	mVp	—
SD = H 電圧	1.0	1.5	1.6	V	—

<ピン配置図>



<ピン機能>

BF4MC-TXピン機能

記号	名前	タイプ	機能
VDD	Vsupply	電源	電源 DC 2.5V または DC 3.3V
GND	Ground	グラウンド	—
ACTIVE	Activate	入力	H 電圧：動作モード L 電圧：スリープモード
FILT	Filter	—	デカップリングコンデンサ接続端子
DIN +	Data input +	入力	差動入力
DIN -	Data input -	入力	差動入力
NC	Not Connect	—	接続しない

BF4MC-RXピン機能

記号	名前	タイプ	機能
VDD	Vsupply	電源	PD 用電源 (注)
VDD15	Vdd1.5V	電源	コア用電源 (注)
GND	Ground	グラウンド	—
SD	Signal Detect	出力	H 電圧：信号検出 L 電圧：信号未検出
DOUT +	Data Output +	出力	差動出力
DOUT -	Data Output -	出力	差動出力
EN	Regulator Enable	入力	駆動電源の切替用 【2 電源駆動時】接続しない 【単電源駆動時】VDD に接続
Imon	Mirrored photodiode current monitor	出力	接続しない (出荷検査用)
NC	Not Connect	—	接続しない

(注) 詳細は弊社 BF4MC シリーズデザインノート ATAD/ETAD-K0671 をご参照ください。

材質

● プラグハーネス

部品	材質	
BF4 送信側 (TX) プラグ	絶縁ケース	LCP (白)
	端子	りん青銅 (金めっき)
	プレート	りん青銅 (ニッケルめっき)
	VCSEL	GaAs
	VCSEL ドライバ	Si (CMOS)
	ボンディングワイヤ	金
	封止樹脂	エポキシ
	収縮チューブ	ポリオレフィン (黒)
	ESDキャップ	TPC (黒)
BF 受信側 (RX) プラグ	絶縁ケース	LCP (白)
	端子	りん青銅 (金めっき)
	プレート	りん青銅 (ニッケルめっき)
	PD	GaAs
	TIA/LA	Si (CMOS)
	ボンディングワイヤ	金
	封止樹脂	エポキシ
	収縮チューブ	ポリオレフィン (黒)
	ESDキャップ	TPC (黒)
光ファイバ	ファイバ	石英ガラス (GI50/80)
	被覆	UV 硬化性樹脂 / フッ素樹脂 (φ 0.5)
SC 光コネクタ	ハウジング	PBT (青)
	ブーツ	TPC (青)
	スプリング	ステンレス鋼
	フェルール	ZrO ₂
	フェルールフランジ	ステンレス鋼
	キャップ	TPC (黒)
LC 光コネクタ	ハウジング	PEI (ベージュ)
	ブーツ	エラストマー (白)
	スプリング	ステンレス鋼
	フェルール	ZrO ₂
	フェルールフランジ	黄銅
	キャップ	TPC (黒)

● レセプタクル

部品	材質	
送信側 (TX) レセプタクル および 受信側 (RX) レセプタクル	絶縁ケース	LCP (黒)
	端子	りん青銅 (金めっき)
	シェル	りん青銅 (金めっき)

製品番号の構成

製品番号から製品の仕様をご判断頂く際にご利用ください。

■ プラグハーネス

BF4M C-6G TX RX - B1 - 75MM

① ② ③ ④ ⑤ ⑥

① シリーズ名	BF4M	⑤ ファイバケーブルの種類	B1：外径φ0.5, 赤 B2：外径φ0.5, 青
② 伝送速度の識別	C-6G：0.05～6.25Gbps		
③ ④ ハーネス両端に付くプラグの種類	TX：BF4 送信側プラグ SC：SC 光コネクタ RX：BF4 受信側プラグ LC：LC 光コネクタ	⑥ ファイバケーブル長さの識別	* ケーブル長 1m 未満 ⇒ 品名の末尾・##MM (ミリメートル) * ケーブル長 1m 以上 ⇒ 品名の末尾・##M (メートル)

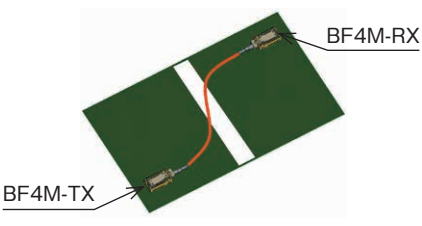
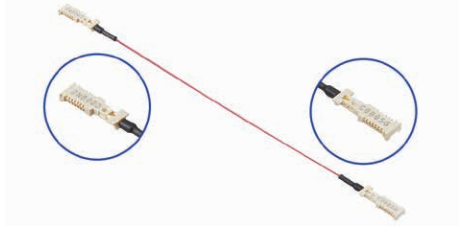
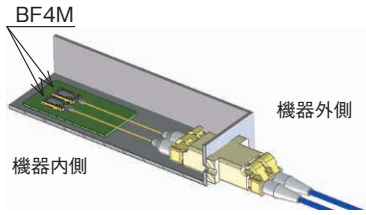
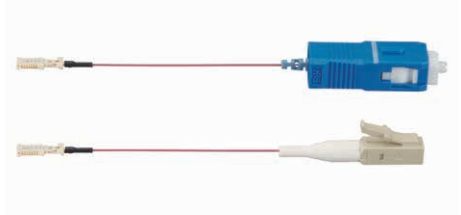
■ レセプタクル

BF4 - TX - 14 DS - 0.5 V (##)

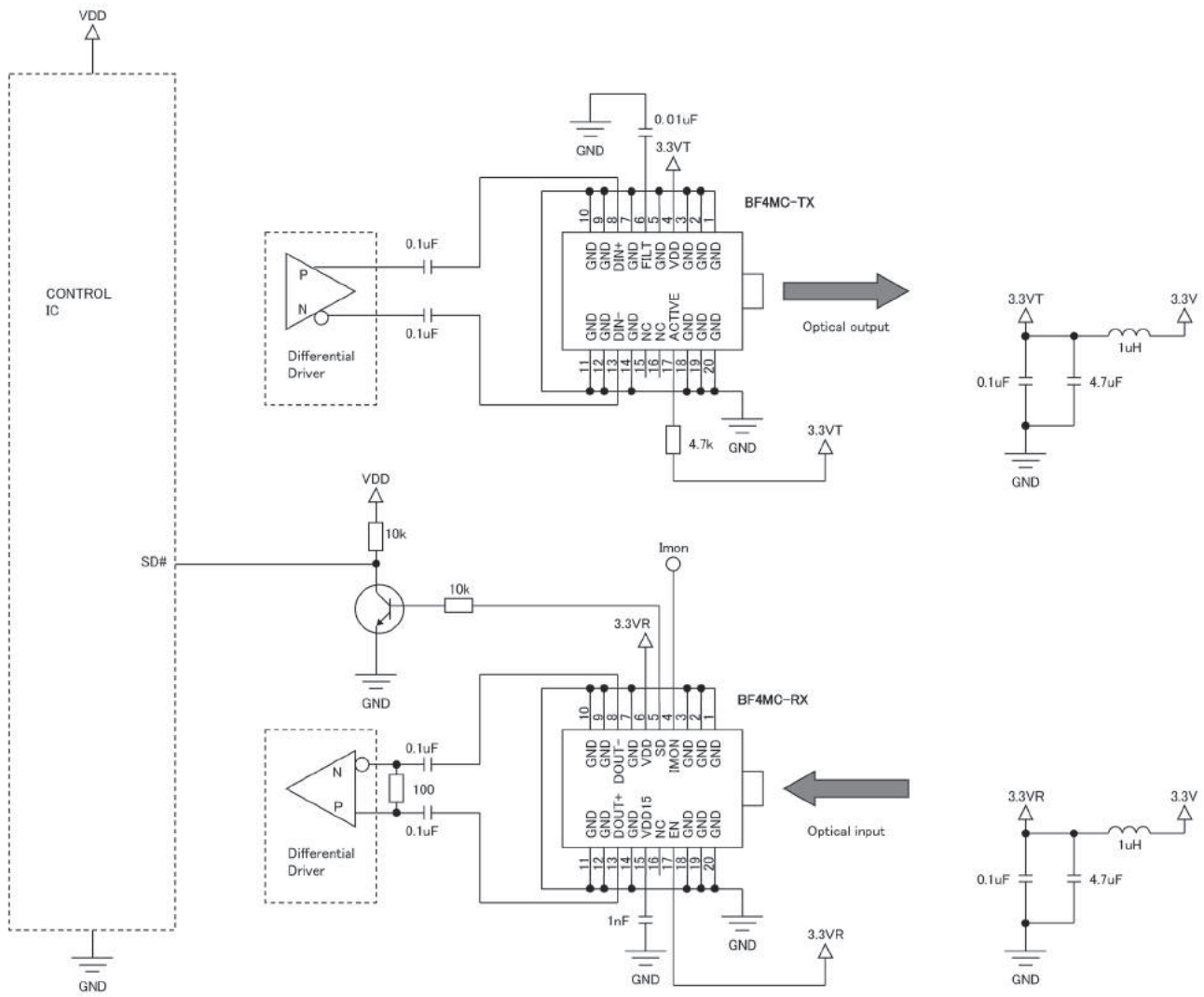
① ② ③ ④ ⑤ ⑥ ⑦

① シリーズ名	BF4	⑥ 嵌合方向の識別	V：実装面に対して垂直嵌合
② 送受信の識別	TX：送信側 RX：受信側		
③ 電気端子数	14ピン	⑦ 特殊仕様番号	なし：1リール 500個巻き (01)：1リール 1000個巻き (02)：1リール 2000個巻き (10)：1袋 10個入り (11)：1リール 100個巻き
④ ソケット形状の識別	端子2列配置(D)のソケット(S)		
⑤ 電気端子ピッチの識別	0.5mmピッチ		

BF4シリーズのバリエーション

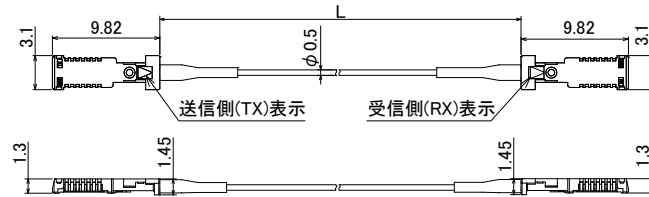
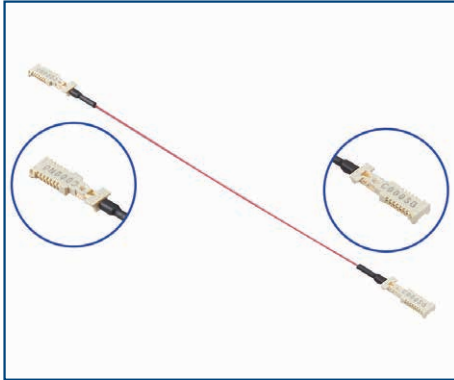
タイプ	使用イメージ図	製品イメージ図
両端 BF4M (機器内基板間接続用)		
BF4M+ 光コネクタ (SC, LC) ～光コネクタによる中継～ (機器内⇄機器外の中継接続等)		

+3.3V (単電源駆動) 接続例



プラグハーネス

● 両端BF4MCハーネス



● 両端BF4MCハーネス代表製品名

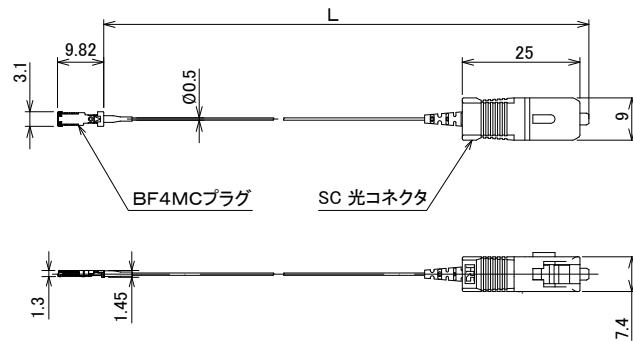
製品番号	HRS No.	ファイバ種	ケーブル長さ L	購入単位
BF4MC-6GTXXRX-B1-45MM	CL0831-1102-0-04	φ 0.5 赤	45mm	1トレイ 15個入り
BF4MC-6GTXXRX-B1-50MM	CL0831-1102-0-05		50mm	
BF4MC-6GTXXRX-B1-55MM	CL0831-1102-0-06		55mm	
BF4MC-6GTXXRX-B1-60MM	CL0831-1102-0-07		60mm	
BF4MC-6GTXXRX-B1-65MM	CL0831-1102-0-08		65mm	
BF4MC-6GTXXRX-B1-70MM	CL0831-1102-0-09		70mm	
BF4MC-6GTXXRX-B1-75MM	CL0831-1102-0-00		75mm	
BF4MC-6GTXXRX-B1-80MM	CL0831-1102-0-11		80mm	
BF4MC-6GTXXRX-B1-85MM	CL0831-1102-0-12		85mm	
BF4MC-6GTXXRX-B1-90MM	CL0831-1102-0-13		90mm	
BF4MC-6GTXXRX-B1-95MM	CL0831-1102-0-14		95mm	
BF4MC-6GTXXRX-B1-100MM	CL0831-1102-0-15		100mm	
BF4MC-6GTXXRX-B1-1M	CL0831-1109-9-00		φ 0.5 赤	
BF4MC-6GTXXRX-B1-2M	CL0831-1109-9-01	2m		
BF4MC-6GTXXRX-B1-3M	CL0831-1109-9-02	3m		
BF4MC-6GTXXRX-B1-4M	CL0831-1109-9-03	4m		
BF4MC-6GTXXRX-B1-5M	CL0831-1109-9-04	5m		

(注 1) 最短ハーネス長さは 45mm です。また、100mm 以下のハーネス長さについては、5mm 単位となります。(45mm、50mm、55mm・・・100mm)

(注 2) 上記表にない長尺品も対応いたしますので、ご要求のハーネス長さをお知らせください。

(注 3) 青色ファイバも使用可能です。

● 片端光コネクタハーネス (SC)



● 片端光コネクタハーネス (SC) 代表製品名

製品番号	HRS No.	ファイバ種	ケーブル長さ L	BF4MC 送受
BF4MC-6GTXS-C-B1-100MM	CL0831-1111-0-00	φ 0.5 赤	100mm	送信側 (TX)
BF4MC-6GRXS-C-B1-100MM	CL0831-1112-0-00		100mm	受信側 (RX)
BF4MC-6GTXS-C-B1-500MM	CL0831-1111-0-05		500mm	送信側 (TX)
BF4MC-6GRXS-C-B1-500MM	CL0831-1112-0-05		500mm	受信側 (RX)

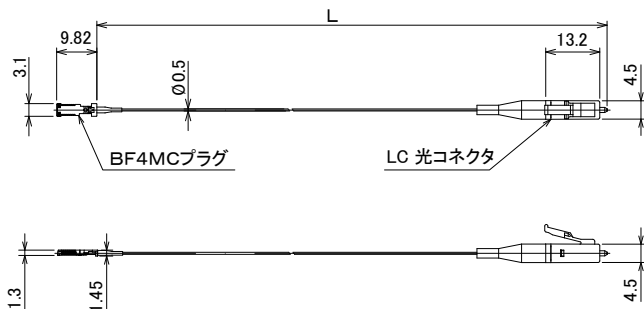
(注 1) 最短ハーネス長は 100mm です。

(注 2) 送信側と受信側の BF4MC を組み合わせてご使用ください。

(注 3) 上記表にない長尺品も対応いたしますので、ご要求のハーネス長をお知らせください。

(注 4) 青色ファイバも使用可能です。

● 片端光コネクタハーネス (LC)



● 片端光コネクタハーネス (LC) 代表製品名

製品番号	HRS No.	ファイバ種	ケーブル長さ L	BF4MC 送受
BF4MC-6GTXL-C-B1-100MM	CL0831-1114-0-00	φ 0.5 赤	100mm	送信側 (TX)
BF4MC-6GRXL-C-B1-100MM	CL0831-1135-0-00		100mm	受信側 (RX)
BF4MC-6GTXL-C-B1-500MM	CL0831-1114-0-05		500mm	送信側 (TX)
BF4MC-6GRXL-C-B1-500MM	CL0831-1135-0-05		500mm	受信側 (RX)

(注 1) 最短ハーネス長は 100mm です。

(注 2) 送信側と受信側の BF4MC を組み合わせてご使用ください。

(注 3) 上記表にない長尺品も対応いたしますので、ご要求のハーネス長をお知らせください。

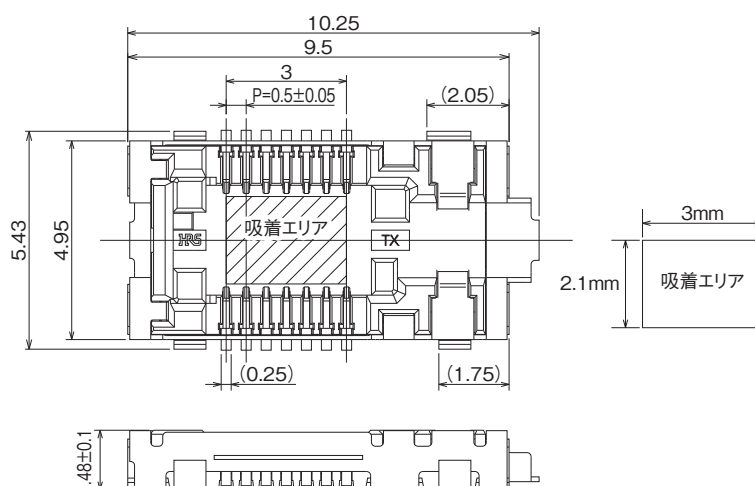
(注 4) 青色ファイバも使用可能です。

レセプタクル

● レセプタクル：送信側 (TX)

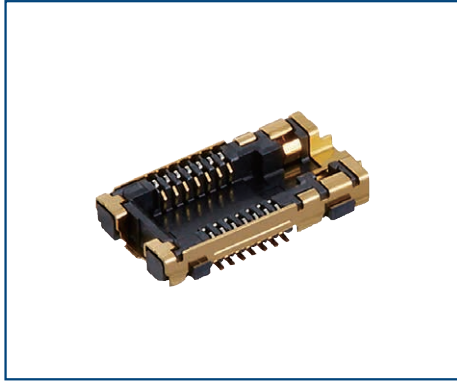


(注) 受信側 (RX) プラグが嵌合しない構造となっています。

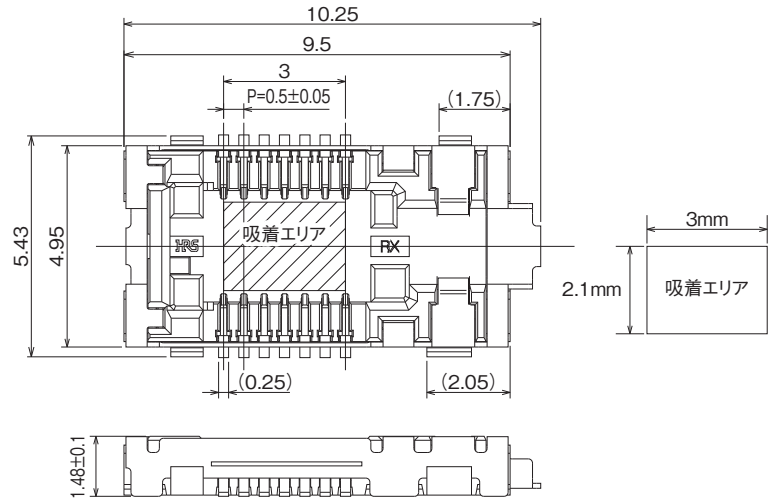


製品番号	HRS No.	購入単位
BF4-TX-14DS-0.5V	CL0831-0008-6-00	1 リール 500 個巻き
BF4-TX-14DS-0.5V(01)	CL0831-0008-6-01	1 リール 1000 個巻き
BF4-TX-14DS-0.5V(02)	CL0831-0008-6-02	1 リール 2000 個巻き
BF4-TX-14DS-0.5V(10)	CL0831-0008-6-10	1 袋 10 個入り
BF4-TX-14DS-0.5V(11)	CL0831-0008-6-11	1 リール 100 個巻き

● レセプタクル：受信側 (RX)

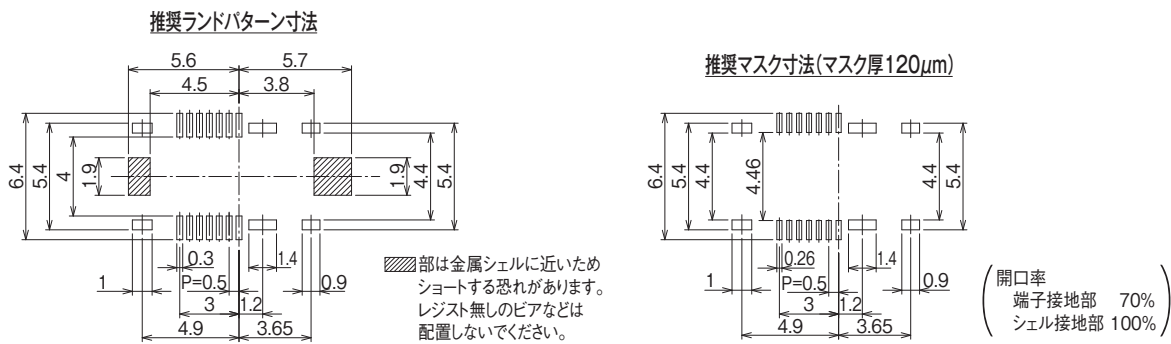


(注) 送信側 (TX) プラグが嵌合しない構造となっています。

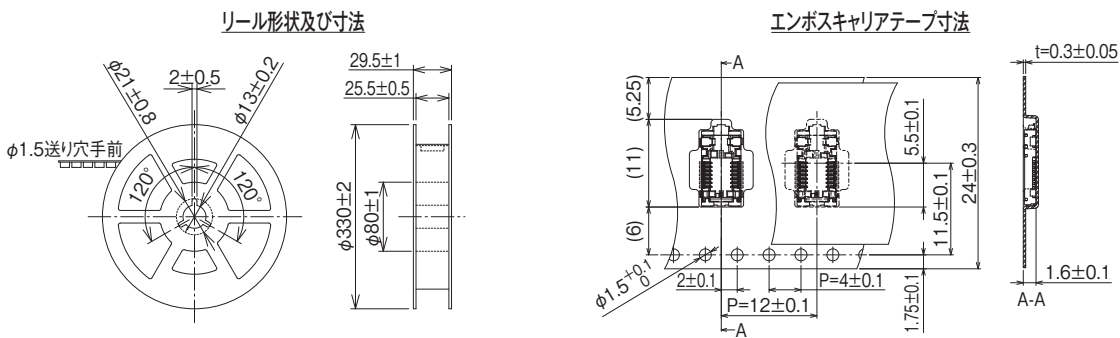


製品番号	HRS No.	購入単位
BF4-RX-14DS-0.5V	CL0831-0009-9-00	1 リール 500 個巻き
BF4-RX-14DS-0.5V(01)	CL0831-0009-9-01	1 リール 1000 個巻き
BF4-RX-14DS-0.5V(02)	CL0831-0009-9-02	1 リール 2000 個巻き
BF4-RX-14DS-0.5V(10)	CL0831-0009-9-10	1 袋 10 個入り
BF4-RX-14DS-0.5V(11)	CL0831-0009-9-11	1 リール 100 個巻き

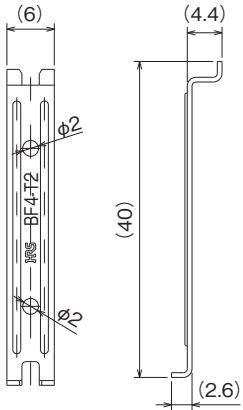
● ランドパターン



● リールおよびエンボス形状

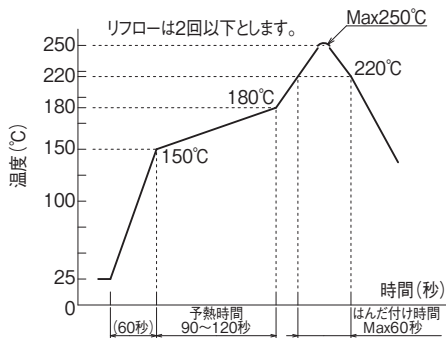


抜去治具



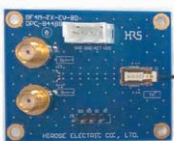
製品名	HRS No.	購入単位
BF4-T2	CL0831-0006-0-00	1袋 1個入り

推奨リフロー温度プロファイル(鉛フリーはんだ)



評価基板

プラグハーネスの動作特性を確認するための、評価基板をご用意しています。
詳細はお問い合わせください。



BF4M高速伝送基板：TX2

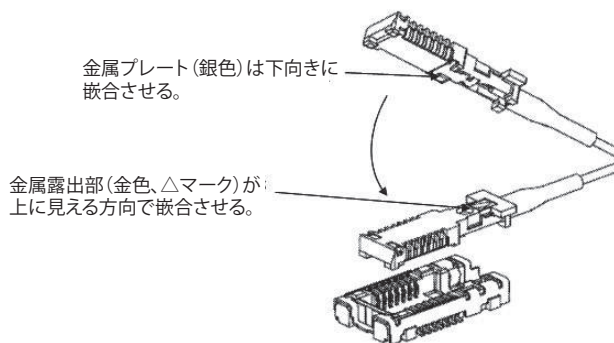


BF4M高速伝送基板：RX2

コネクタ嵌合時のご注意

通電状態で嵌合はしないでください。

プラグの挿抜は通電を止めた状態で行うようにしてください。活線挿抜は破損の原因となる場合があります。



コネクタ抜去時のご注意

光ファイバを引っ張って抜去すると、図のようにプラグ根元部で光ファイバが急激に曲がるため、破損の原因となる恐れがあります。

抜去を容易にするため、光ファイバ側にプラグが少し突出していますので、その箇所を抜去治具で引っ掛けるようにして抜去をお願いします。



通電状態で抜去はしないでください。

プラグの挿抜は通電を止めた状態で行うようにしてください。活線挿抜は破損の原因となる場合があります。

光コネクタ取扱のご注意

光ファイバ用コネクタカタログの光コネクタ付コード取扱い注意事項をご参照ください。

注意事項

製品の取扱い注意について

(掲載内容変更に対する注意事項)

- ・本資料に掲載されているコネクタ(以下、本製品)に関する情報等、本資料の掲載内容は、予告無しに変更されることがあります。

(転載記載の禁止事項)

- ・文書によるヒロセ電機株式会社(以下、ヒロセ)の承諾無しに本資料の転載複製を禁じます。また文書によるヒロセの承諾を得た場合においても本資料の記載内容に変更を加えて転載複製することを禁じます。そのような変更された情報や複製につきましてはヒロセは何の義務も責任も負いません。

(設計上の安全における責任事項)

- ・ヒロセは本製品のアプリケーションに関する支援もしくはお客様の製品設計について責任を負うことはありません。本製品を使用されているお客様の製品およびアプリケーションについての責任はお客様にあります。本製品を使用したお客様の製品およびアプリケーションについて想定される危険を最小のものとするため、適切な設計上および操作上の安全対策は、必ずお客様にてお取りください。

(適用可否における責任事項)

- ・本製品をご使用いただく際は、本製品の誤作動や故障により生命・身体・財産が侵害されることのないようお客様の責任において安全な設計を行うことをお願いします。なお、設計およびご使用に際しては、本製品に関する資料(カタログ、仕様書、デザインノート等)などをご確認の上、これに従ってください。また資料などに記載の製品データ、図、表などに示す技術内容や回路例などの情報を使用する際は、お客様の製品で十分に評価の上、お客様の責任において適用可否をご判断ください。

(特定の用途に対する責任事項)

- ・極めて高い品質や信頼性が要求される用途(原子力機器、航空・宇宙機器、輸送機器、各種安全関連機器など)へのご使用を御検討の場合は、必ず事前に当社営業窓口までお問い合わせください。

(複製等の禁止事項)

- ・本製品を分解・リバースエンジニアリング・改造・解析・複製等しないでください。

(禁止製品に対する禁止事項)

- ・本製品を国内外の法令、規則および命令により、製造・使用・販売を禁止されている製品に使用することは出来ません。

(保証または実施権の許諾に対する注意事項)

- ・本製品の資料に記載の技術情報は、本製品の代表的動作・応用動作を説明するためのもので、その使用に際しての当社および第三者の知的財産権、その他の権利に対する保証または実施権の許諾を行うものではありません。

(契約に対する保証に対する注意事項)

- ・別途、書面による契約またはお客様とヒロセ間が合意した書面(仕様書等)がない限り、当社は本製品および技術情報に関して一切の保証(機能・動作の保証、商品性の保証、特定の用途・目的への合致保証、情報の正確性の保証等)をしておりません。

(輸出に対する注意事項)

- ・本製品を日本国外に輸出する際、輸出者は外国為替および外国貿易法に基づき、該非判定を行う必要があります。当社の発行する該非判定書をご希望の場合には、当社営業窓口までお問い合わせください。輸出手配におきましては、お客様が輸出者となり関連法令および当社契約条件を遵守頂く責任がございます。

製品のご使用に関する注意事項

(仕様範囲に対する注意事項)

- ・ 本資料に記載されている仕様範囲（電圧、電流、温度等）を超えての使用は事故の発生（発火、発熱、発煙等）の恐れがありますので、資料を十分ご確認の上、仕様範囲を守りご使用ください。

(レーザー光に対する注意事項)

- ・ 動作中の光ファイバおよび光コネクタの端面を覗き込むとレーザー光が出射されているため、目に入ると目を損傷、失明する可能性があります。レーザー光を直接見ないでください。
- ・ 動作中のVCSELよりレーザー光が出射されておりますが、レーザー光は波長により目に見えない場合もあります。レーザー光およびその反射光が目に入ると目を損傷、失明する可能性がありますのでレーザー光を直接見ないでください（覗き込まないでください）。

(光ファイバの破断に対する注意事項)

- ・ 本製品で使用している光ファイバが破断した際は、速やかに電源を落としてください。破断部および破片は鋭利なガラスですので怪我のないように十分取り扱いにはご注意ください。

(GaAsの使用に対する注意事項)

- ・ 本製品ではコネクタ内に半導体を使用しており、ガリウム砒素（GaAs）を含有しております。GaAsの粉末や蒸気は環境および人体に有害ですので、次の点にご注意ください。
- ・ 廃棄する際には次のような廃棄処理を推奨いたします。
- ・ 砒素含有物等の収集、運搬、処理の資格を持つ処理業者に委託。
- ・ 一般産業廃棄物および家庭用廃棄物とは区別し、特別産業廃棄物として最終処分まで管理する。

(防水に対する注意事項)

- ・ 本製品は防水加工を施しておりませんので、結露や水濡れによる不具合は保証しておりません。結露や水濡れが発生する場合は、適切な防水処理を施してください。

(薬品の使用に対する注意事項)

- ・ 酸性、アルカリ性の薬品、及び有機溶剤を使う環境、もしくは直接、本製品に対して使用する場合は、本製品が劣化し、特性に影響がある可能性がありますので使用しないでください。

(ガス等の環境に対する注意事項)

- ・ 塩化物や硫化物などのガス環境で本製品を使用する場合は、本製品が劣化し、特性に影響がある可能性がありますので使用しないでください。

(保管に対する注意事項)

- ・ 本製品は腐食性物質、腐食性ガス、高温多湿および直射日光に曝さないで保管ください。また、外部から過度な圧力や振動などを加えないでください。本製品の劣化、変形、破損および不良の原因となります。

(樹脂成形部に対する注意事項)

- ・ 本製品の樹脂成形部には、黒点等の異物が確認される場合や若干色合いが異なる場合がありますが、製品性能に影響ありません。

(静電気に対する注意事項)

- ・ 本製品は半導体を内蔵しておりますので取り扱い時には静電気に対するの注意が必要です。本製品の設計においては使用時に信号端子部を直接触れにくい構造とすることでESD耐性の対策はしておりますが、取り扱いの際には静電気への対策をとることを推奨します。

(光ファイバに対する注意事項)

- ・ 光ファイバは石英ガラス製なので、同サイズの電線よりも慎重な取り扱いが必要です。急な曲げR、過度な引張応力、側圧等の外部からのストレスにより、光ファイバは破損する可能性がありますので、取り扱いには注意してください。

ご検討にあたって

本カタログに記載の仕様は参考値となります。

ご採用の検討や注文に際しては、あらかじめ、「図面」・「製品規格表」の確認をお願いいたします。
ケーブルとの組み合わせで使用するコネクタにつきましては、必ず適合ケーブルをご使用ください。

適合外ケーブルをご検討の場合は、弊社販売窓口までお問い合わせください。

弊社指定の工具以外による結線加工については保証の対象外となります。

下記の用途へのご使用を検討される場合、必ず弊社販売窓口までご相談ください。条件によって保証可否を検討させていただきます。
(自動車車載、医療機器、公共インフラ、航空宇宙/ 防衛等の極めて高い信頼性を要求される機器)