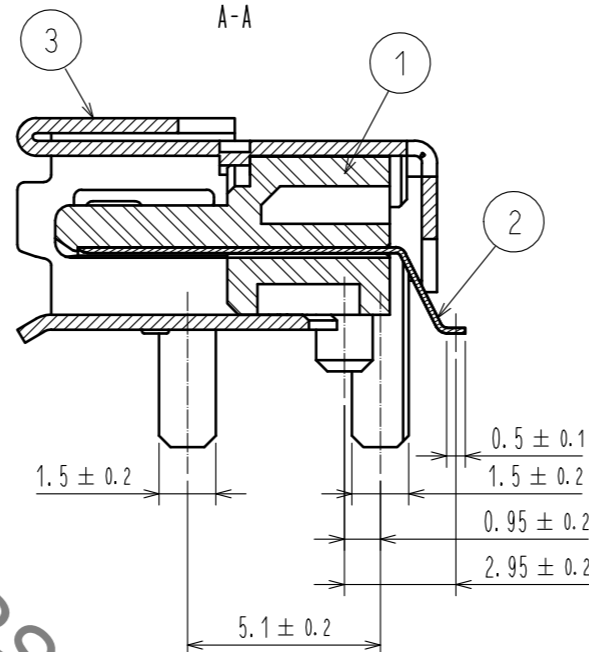
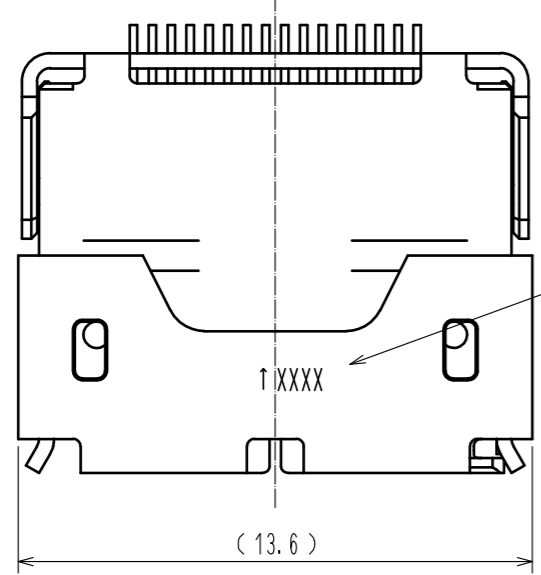


Apr.1.2021 Copyright 2021 HIROSE ELECTRIC CO., LTD. All Rights Reserved.  
 本製品を車載用途などの高い信頼性が求められる機器にご使用の場合は、弊社までお問合せ下さい。

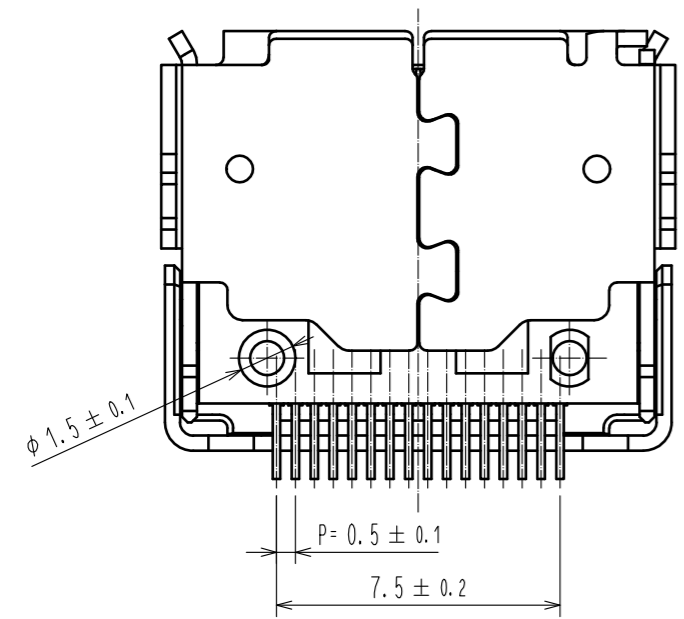
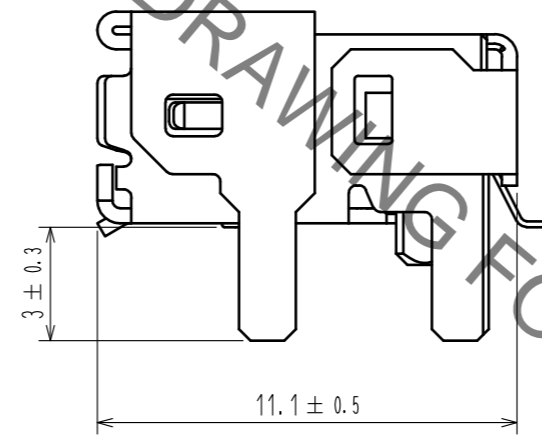
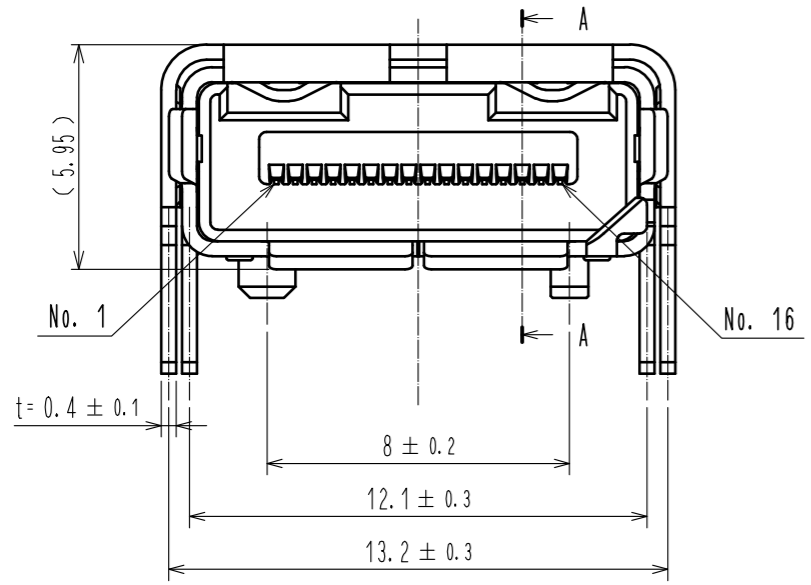


部品表

部番	パーツ	Qty/IR2	材質
1	Pゼツエンケース	1	PA
2	Pタンシ	16	2 銅合金
3	グランドバン	1	3 ステンレス鋼
4	エンボスキャリアテープ	-	PS (クリア)
5	トップカバーテープ	-	PET (クリア)
6	プラスチックリール	-	PS (黒)

ピン レイアウト

Pin No.	Pin name	I/O	Pin No.	Pin name	I/O
1	VDD	POWER	9	GND	GND
2	VDD	POWER	10	EO-DATA-	INPUT
3	GRN-LEDn	INPUT	11	EO-DATA+	INPUT
4	OE-SDn	OUTPUT	12	GND	GND
5	ANDATA	OUTPUT	13	EO-ACT	INPUT
6	GND	GND	14	EO-ACTn	OUTPUT
7	OE-DATA-	OUTPUT	15	AMB-LEDn	INPUT
8	OE-DATA+	OUTPUT	16	NC	-



注 1. すべてのリードの平坦度は最大0.1mmです。

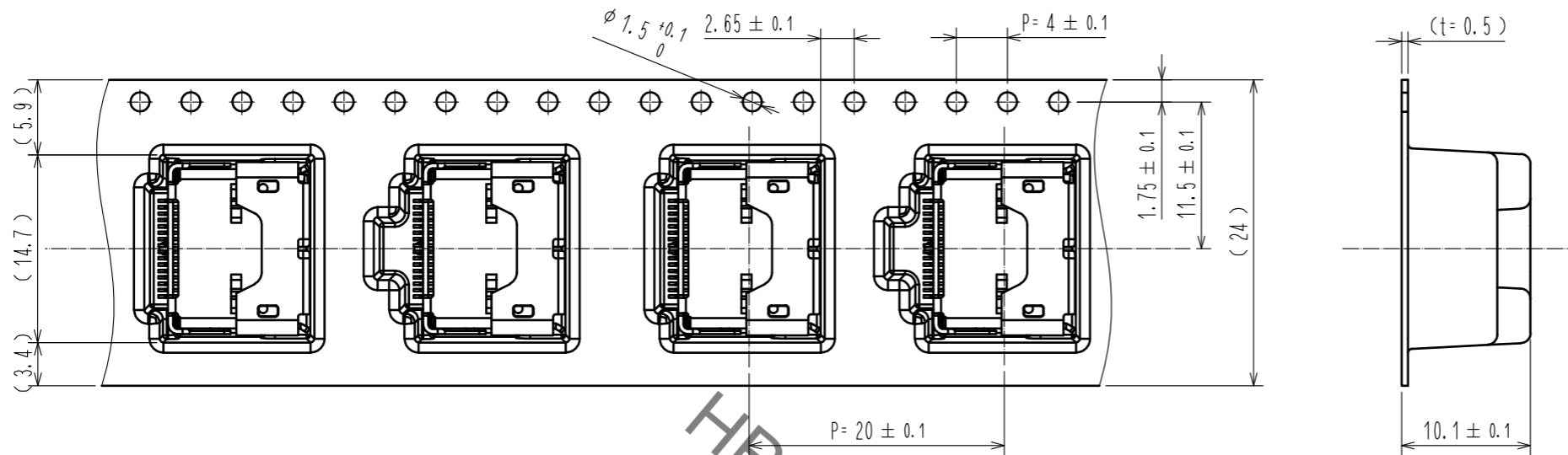
- 2 Pタンシ めっき
  - 接点 エリア : Au
  - SMT エリア : Au
- 3 グランドバン めっき
  - 全 エリア : Sn

- 4. カバーテープの剥離強度はIEC-60286-3に準拠します。
- 5. エンボスキャリアテープは片側に送り穴があります。
- 6. 推奨ランドパターンを示しています。図のハッチング部分にレジストなしのピアを配置しないでください。
- 7. グランドバンはリフロー機を使用して実装してください。
- 8. 面にグランドバンを取り付け、リフロー工程で落下しないよう基板に固定してください。
- 9. 部番③は組立工程で擦れ傷があっても性能に影響はありません。また、めっきロットごとにめっき光沢に差がある場合がありますが、性能には影響ありません。

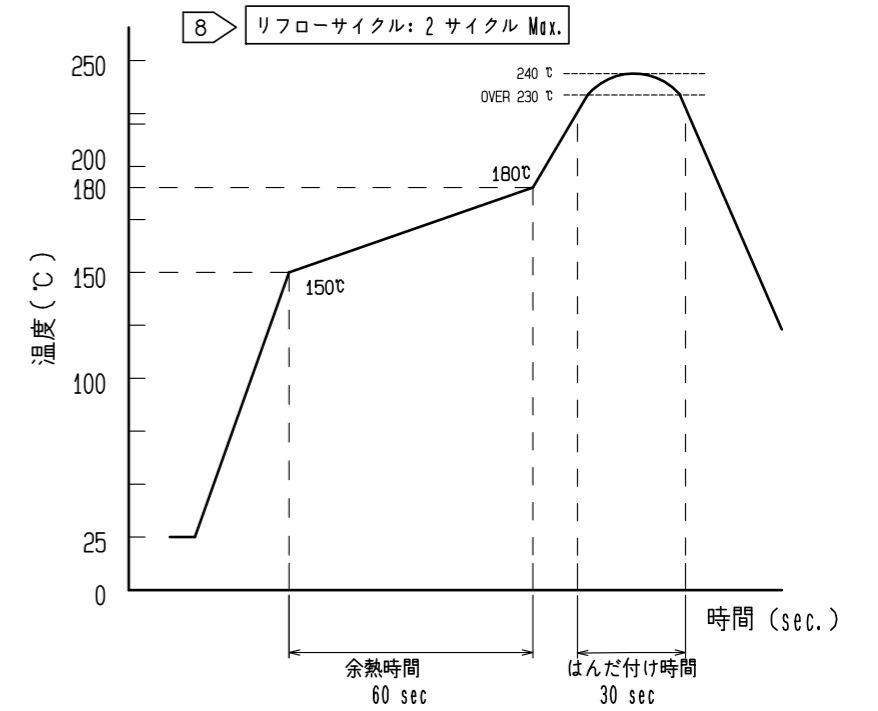
NO.	MATERIAL	FINISH . REMARKS	NO.	MATERIAL	FINISH . REMARKS
UNITS mm		SCALE 5 : 1	COUNT 	DESCRIPTION OF REVISIONS	DESIGNED
APPROVED : YY. HIYAMA 20200507			DRAWING NO. ADC-384993-00-00		
CHECKED : TS. YAMAZAKI 20200507			PART NO. BF4-IR2-16P-0.5SH		
DESIGNED : TY. SATO 20200507			CODE NO. CL831-1020-0-00		
DRAWN : SU. KURODA 20200507			DATE		

Apr.1.2021 Copyright 2021 HIROSE ELECTRIC CO., LTD. All Rights Reserved.  
 本製品を車載用途などの高い信頼性が求められる機器にご使用の場合は、弊社までお問合せ下さい。

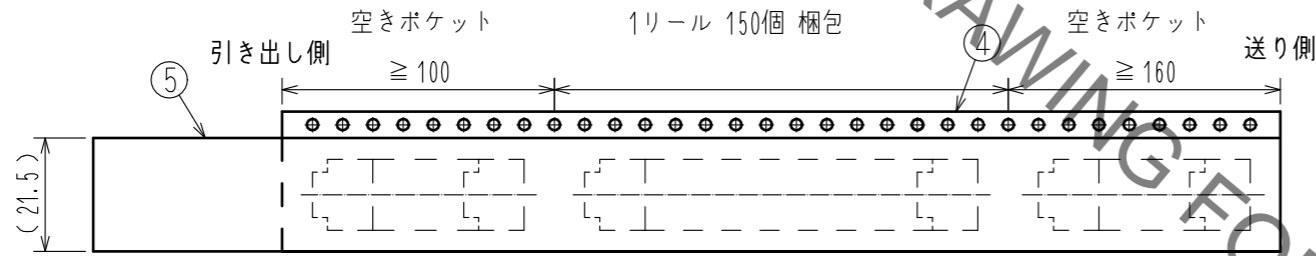
エンボス梱包状態図 (Scale: free)



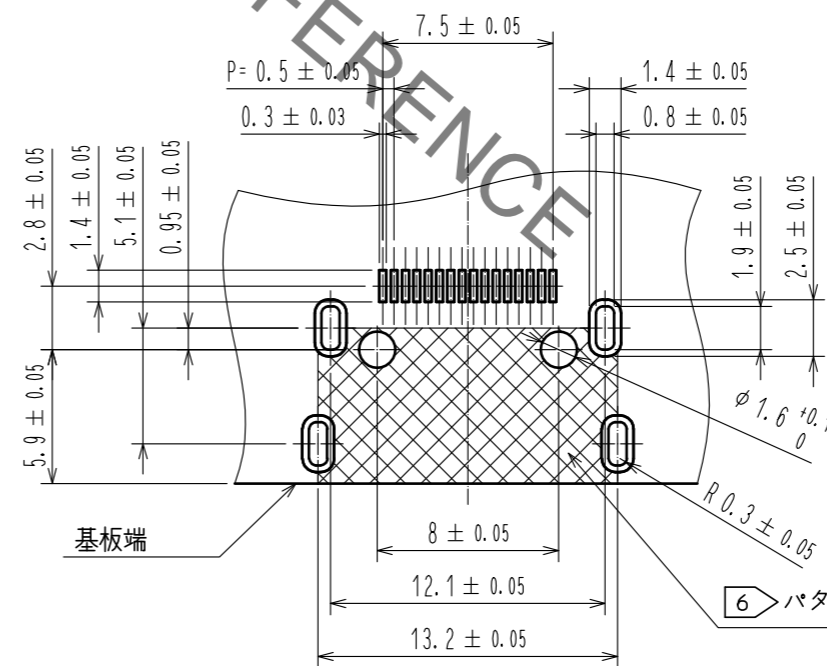
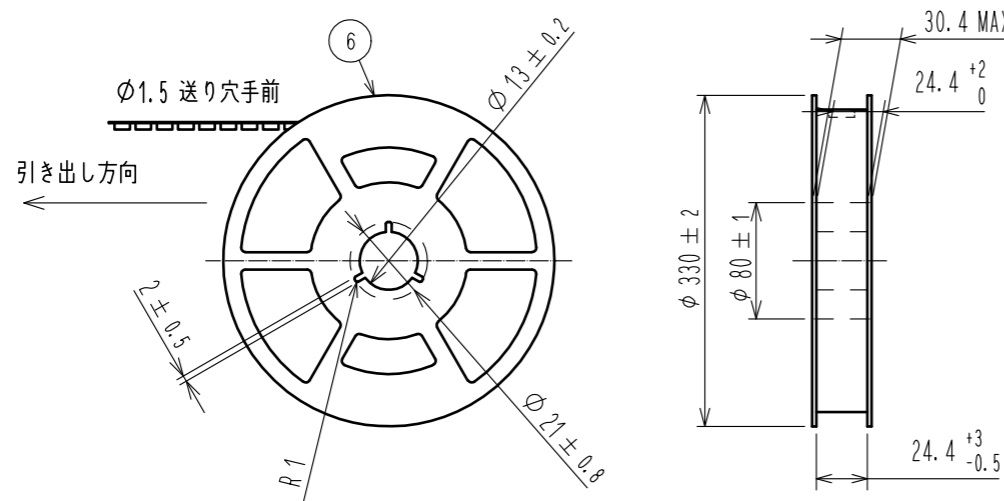
推奨リフロー温度プロファイル  
(鉛フリーはんだ)



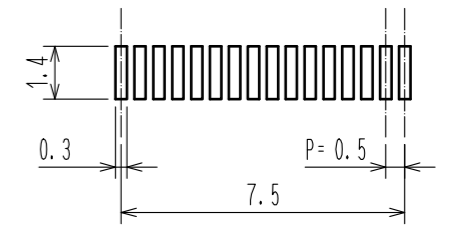
テーピング方向 (Scale: free)



6 基板ランドパターン (Scale: free)  
(基板厚: 2.4mm)



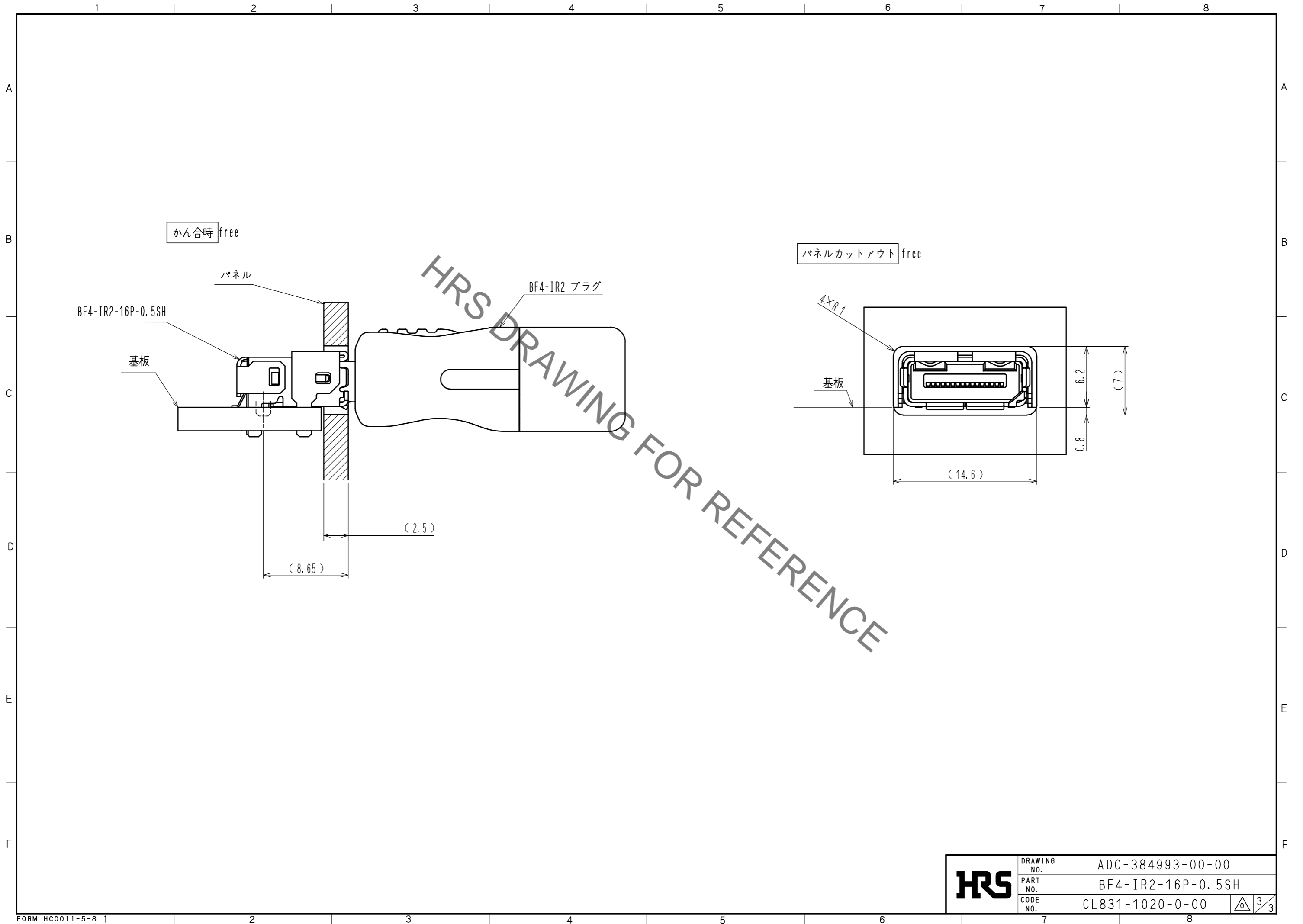
推奨マスク寸法  
(Scale: free)  
(厚さ: 120μm)



6 パターン禁止エリア

<b>HRS</b>	DRAWING NO.	ADC-384993-00-00
	PART NO.	BF4-IR2-16P-0.5SH
	CODE NO.	CL831-1020-0-00
		2/3

Apr.1.2021 Copyright 2021 HIROSE ELECTRIC CO., LTD. All Rights Reserved.  
本製品を車載用途などの高い信頼性が求められる機器にご使用の場合は、弊社までお問合せ下さい。



<b>HRS</b>	DRAWING NO.	ADC-384993-00-00
	PART NO.	BF4-IR2-16P-0.5SH
	CODE NO.	CL831-1020-0-00
		3/3