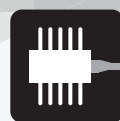


BF4-IR2 Series

光アクティブ インタフェースコネクタ

BF4-IR2 Series



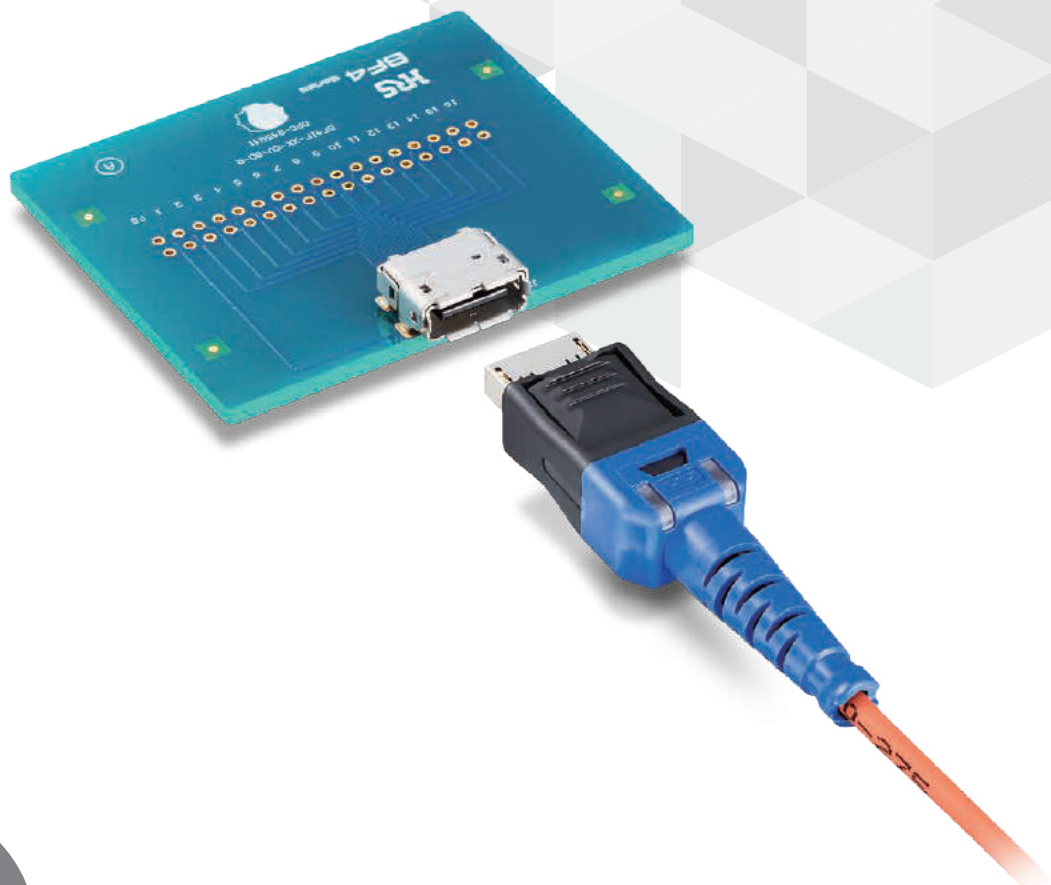
AOC



Low Power



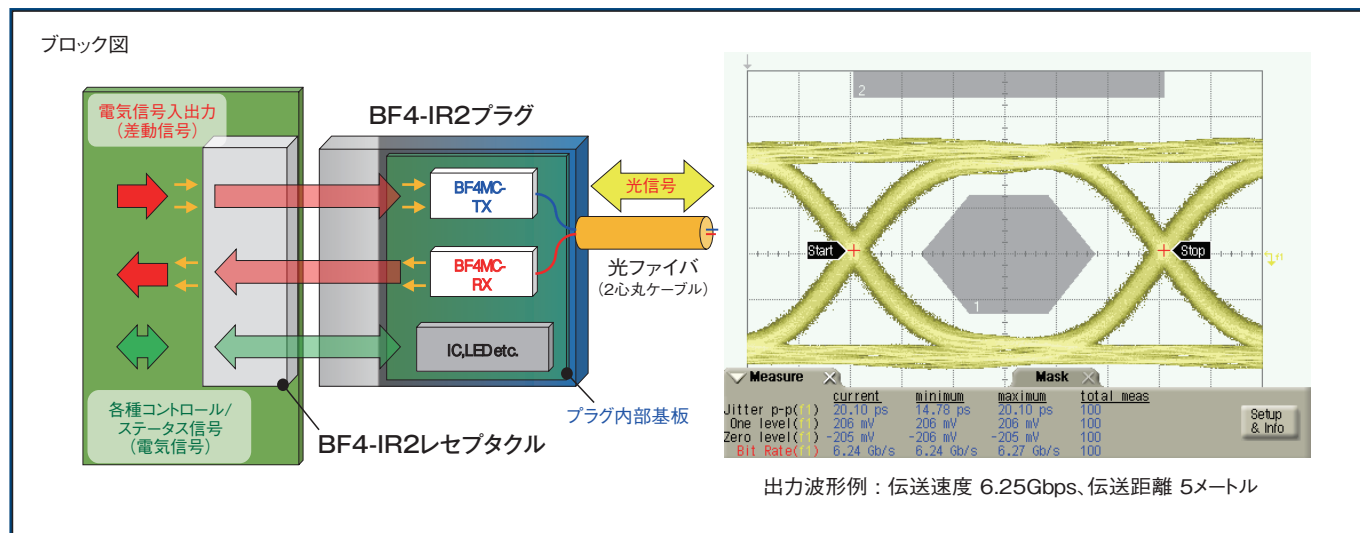
Noise Prevention



NEW

概要

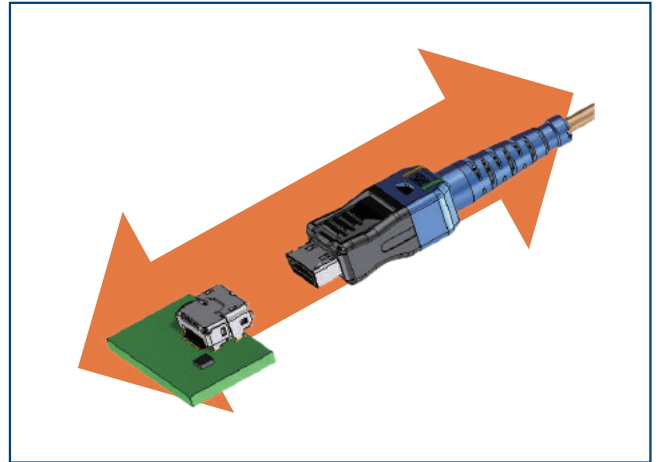
機器内部および機器間配線用にBF4-IR2双方向通信タイプ光アクティブコネクタを開発しました。プラグ側コネクタ内部にBF4MCシリーズを2系統内蔵することで、双方向通信を可能にし、通常の光通信モジュールよりも大幅な低消費電力、通常の光ファイバケーブルよりも耐屈曲性に優れたインタフェースを実現しました。さらに光伝送のメリットである「長距離伝送・電磁ノイズレス・絶縁」を容易にした2心光通信インタフェースコネクタです。※基本動作はBF4-IR2シリーズデザインノート(ATAD-K0794)およびBF4MCシリーズデザインノート(ATAD-K0671)をご参照下さい。



特長

1. 挿抜回数1000回

BF4-IR2は従来の光コネクタとは異なり、アクティブコネクタ（電気接続）としたことで、弊社インタフェースコネクタと同様に挿抜回数1000回以下の堅牢設計となっております。



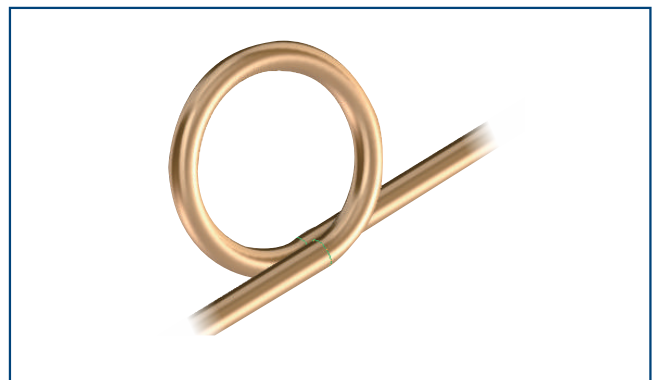
2. 動作確認用LED内蔵

外観からの動作確認（制御確認）としてLED（Amber/Green）をコネクタ内に内蔵しております。



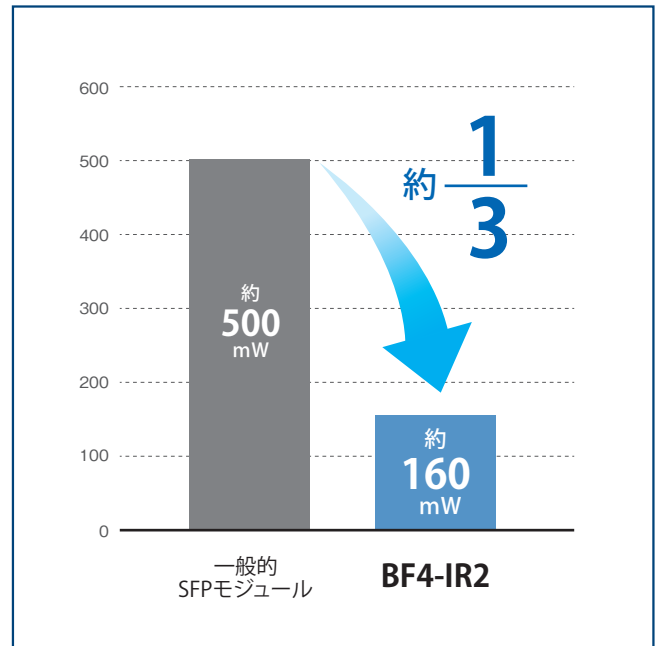
3. 耐屈曲2心ファイバ

BF4-IR2はBF4MCでも採用している耐屈曲ファイバを採用しており、最小の曲げRはR10を推奨しております。



4. 低消費電力

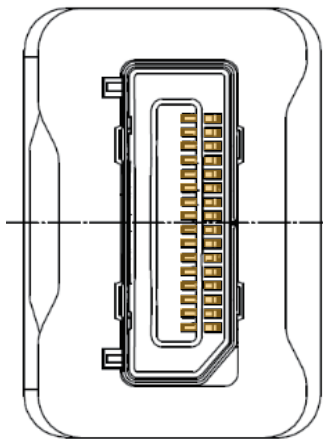
BF4-IR2は内部に低消費電力のBF4MCを2個内蔵しており、低消費電力での使用を可能にしました。



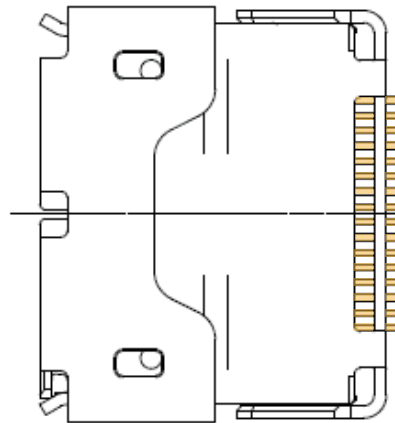
電気特性

BF4-IR2 プラグ電気特性	最小	ノミナル	最大	単位	備考
伝送速度 (8B10B)	0.05	-	6.25	Gbps	
VDD 電圧	3.0	3.3	3.6	V	
EO-ACT H 電圧	1.0	-	VDD 電圧	V	
EO-DATA コモン電圧	0			V	内部 AC カップリング
EO-DATA 差動電圧	200	-	1400	mVp	
OE-SDn H 電圧	3.0	-	VDD 電圧	V	
ANDATA 電圧	40			mV	
OE-DATA コモン電圧	0			mV	内部 AC カップリング
OE-DATA 差動電圧	160	-	330	mVp	

ピン配置/説明



1 : VDD
 2 : VDD
 3 : GRN-LEDn
 4 : OE-SDn
 5 : VANDATA
 6 : GND
 7 : OE-DATA-
 8 : OE-DATA+
 9 : GND
 10 : EO-DATA-
 11 : EO-DATA+
 12 : GND
 13 : EO-ACT
 14 : EO-ACTn
 15 : AMB-LEDn
 16 : NC



1 : VDD
 2 : VDD
 3 : GRN-LEDn
 4 : OE-SDn
 5 : VANDATA
 6 : GND
 7 : OE-DATA-
 8 : OE-DATA+
 9 : GND
 10 : EO-DATA-
 11 : EO-DATA+
 12 : GND
 13 : EO-ACT
 14 : EO-ACTn
 15 : AMB-LEDn
 16 : NC

端子番号	名前	タイプ	機能
1	VDD	電源	BF4 駆動用電源 (DC 3.3V)
2	VDD	電源	BF4 駆動用電源 (DC 3.3V)
3	GRN-LEDn	入力	緑色 LED 点灯制御 0V : 点灯、3.3V : 消灯
4	OE-SDn	出力	信号検出ピン 0V : 検出、3.3V : 検出なし
5	ANDATA	出力	PD 電流モニタ用ピン [monx2k Ωの電圧値を出力]
6	GND	GND	グラウンド
7	OE-DATA-	出力	差動信号出力
8	OE-DATA+	出力	
9	GND	GND	グラウンド
10	EO-DATA-	入力	差動信号入力
11	EO-DATA+	入力	
12	GND	GND	グラウンド
13	EO-ACT	入力	送信側モード切替 0V : Sleep、3.3V : Active
14	EO-ACTn	出力	ACT 検出ピン 0V : 検出、3.3V : 検出なし
15	AMB-LEDn	入力	橙色 LED 点灯制御 0V : 点灯、3.3V : 消灯
16	N.C.	N.C.	使用しない

※上記表の I/O 表記 (タイプ) は BF4-IR2 プラグから見た方向となります。

材質

	部品	材質
IR2 プラグ	ハウジング	PBT(黒)
	プリント基板	FR-4
	BF4-TX-14DS-0.5V	プリント基板実装 (注 1)
	BF4-RX-14DS-0.5V	プリント基板実装 (注 1)
	絶縁ケース	PA
	ロック金具	ステンレス合金
	端子	銅合金
	シェル	ステンレス合金
	ケーブルクランパ	銅合金
	カシメリング	アルミニウム合金
	熱収縮チューブ	ポリオレフィン
	導光板	PC
	ブーツ	ポリエステル・エラストマー (青)
2心 LC プラグ	ハウジング	PEI(ベージュ)
	エクステンダキャップ	PEI(ベージュ)、アルミニウム合金
	LC フェルール	ジルコニア、銅合金
	バネ	ステンレス合金
	サイドクリップ	PP(ベージュ)
	ブーツ	ポリエステル・エラストマー (青)
	ブーツホルダ	銅合金
	ケーブルクランパ	銅合金
	クランプリング	銅合金
	熱収縮チューブ	ポリオレフィン (黒)
	キャップ	ポリエステル・エラストマー (黒)
光ファイバコード	BF4MC-6GTXP-1	(注 1)
	BF4MC-6GRXP-1	(注 1)
	目隠し板	銅合金
	固定リング	銅合金
	光ファイバコード	下記構成 (注 2)
	- 光ファイバ	石英ファイバ (GI50/80)
	- 1次被覆	UV 硬化性樹脂
	- 2次被覆	熱可塑性樹脂
	- テンションメンバ	アラミド繊維 (ケブラー)
	- 外周被覆	PVC(橙)
IR2 レセプタクル	絶縁ケース	PA
	端子	銅合金
	シェル	ステンレス合金

注 1 : BF4MC プラグハーネス / レセプタクルに関しては、BF4MC デザインノート (ATAD-K0671) を参照してください。

注 2 : 光ファイバの被覆は触媒として意図的に添加したジブチルスズ化合物 (DBT) を REACH 規制値 (スズ換算 1000ppm) 未満の範囲で含有します。

製品番号の構成

製品番号から製品の仕様をご判断頂く際にご利用ください。

●プラグハーネス

BF4-IR2 IR2 - 01 - # M

① ② ③ ④ ⑤

① シリーズ名 ハーネスに付くプラグの種類1	BF4-IR2 : BF4-IR2 プラグ	④ ケーブル長指定	# : ケーブル長
② ハーネスに付くプラグの種類2	IR2 : BF4-IR2 プラグ LCD : 2心 LC プラグ	⑤ ケーブル単位指定	M : メートル
③ 使用する光ケーブル	01 : SWCC 製 GI50/80 x 2心、φ2		

●レセプタクル

BF4-IR2 - 16P - 0.5 SH (##)

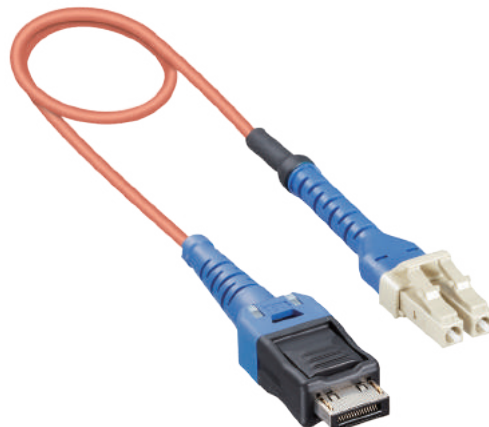
① ② ③ ④ ⑤

① シリーズ名	BF4-IR2	④ 嵌合方向の識別	SMT 水平嵌合タイプ
② ピン数	16ピン	⑤ 製品仕様 (梱包等)	無し : 150個 / リール (01) : 10個 / 袋
③ 端子ピッチ	0.5mm ピッチ		

プラグバリエーション



IR2-IR2

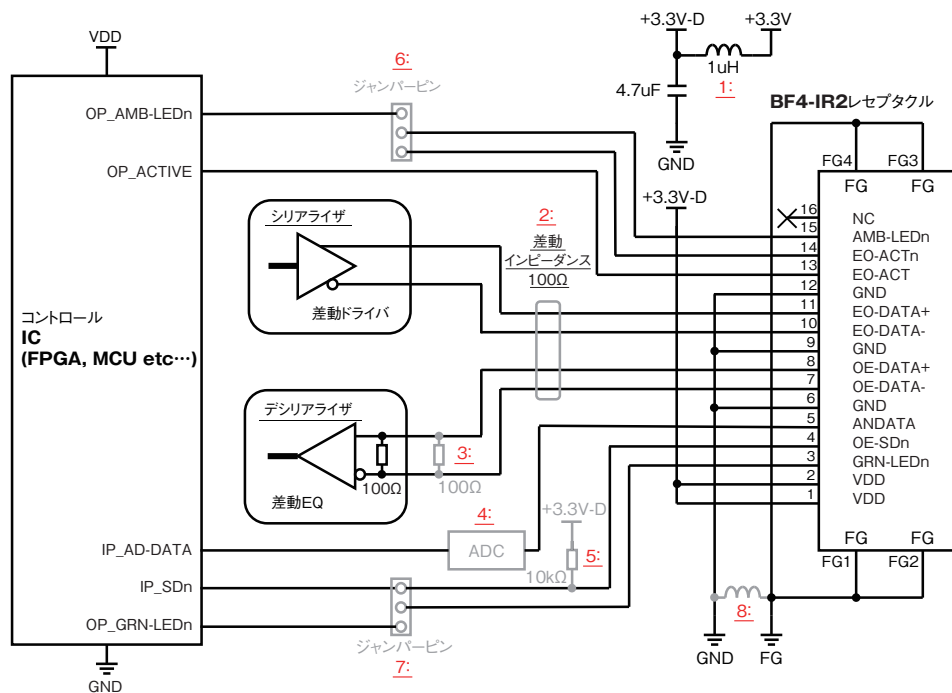


IR2-2心LC

接続例

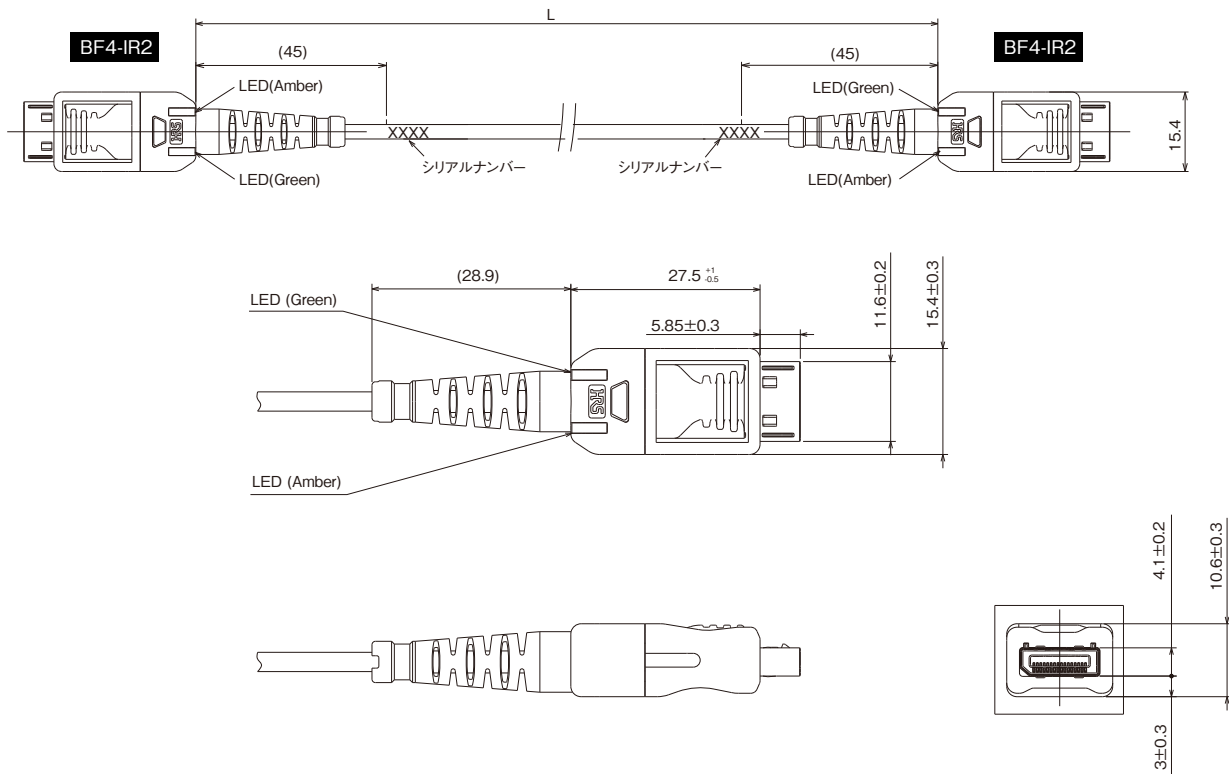
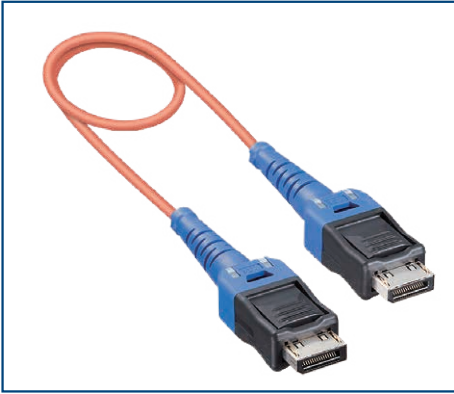
●設計のポイント

- BF4-IR2に供給する+3.3VはリニアレギュレータもしくはLDOで作成した低ノイズの電源を供給してください。
- Serdes (Serializer/Deserializer) からBF4-IR2レセプタクル間の配線は差動インピーダンス100Ωで配線してください。
- Deserializer (Differential EQ) に内部終端抵抗が無い場合、EQ入力直近に外部終端抵抗100Ωを実装してください。
- ANDATA信号はアナログ信号のため、Control ICでアナログ信号が受信できない場合、ADコンバータ (ADC) にてデジタル信号に変換してからControl ICで受信してください。
- OE-SDn信号はBF4-IR2レセプタクルにBF4-IR2プラグが挿さっていない場合、不定値となるため、基板上にて10kΩで電源側に接続してください。(10kΩ Pull-up)
- BF4-IR2プラグ内のLED (Amber) の点灯制御をする場合は、Control ICと接続します。
LEDを制御しない場合は、EO-ACTnとAMB-LEDn間のショート接続を推奨とします。
- BF4-IR2プラグ内のLED (Green) の点灯制御をする場合は、Control ICと接続します。
LEDを制御しない場合は、OE-SDnとGRN-LEDn間のショート接続を推奨とします。
- FGからのノイズの回り込み対策として、GNDとの接続にインダクタやフェライトビーズなどを使用することを推奨します。



プラグハーネス

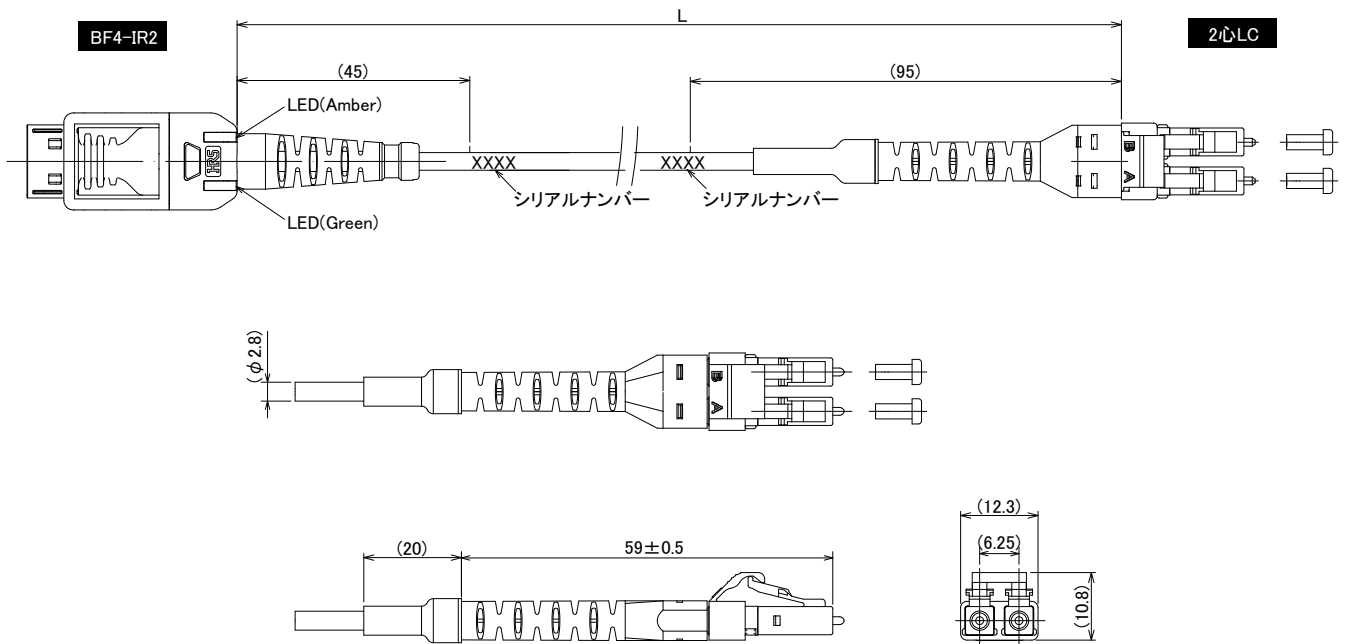
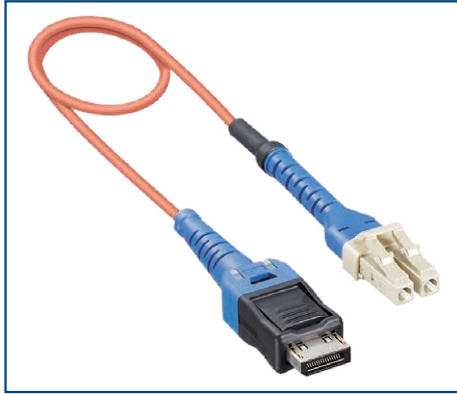
●両端IR2 (IR2-IR2) プラグ



両端IR2プラグハーネス代表製品名

製品番号	HRS No.	ケーブル長さ
BF4-IR2IR2-01-1M	CL0831-1272-0-00	1m
BF4-IR2IR2-01-2M	CL0831-1274-0-00	2m
BF4-IR2IR2-01-3M	CL0831-1275-0-00	3m
BF4-IR2IR2-01-4M	CL0831-1276-0-00	4m
BF4-IR2IR2-01-5M	CL0831-1277-0-00	5m

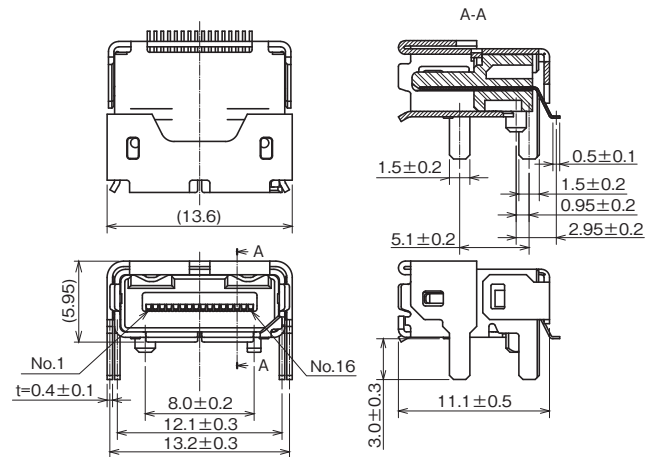
●片端光コネクタLCD (IR2-2心LC) プラグ



片端LCDプラグハーネス代表製品名

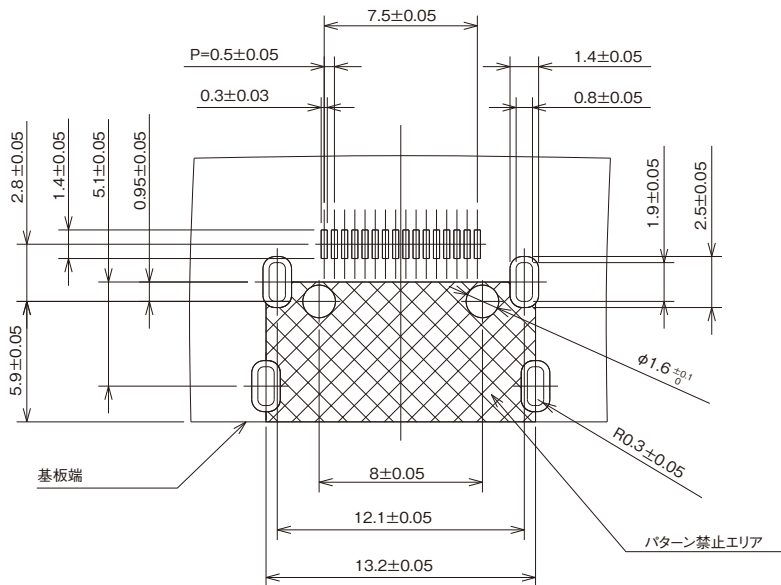
製品番号	HRS No.	ケーブル長さ
BF4-IR2LCD-01-1M	CL0831-1273-0-00	1m
BF4-IR2LCD-01-2M	CL0831-1282-0-00	2m
BF4-IR2LCD-01-3M	CL0831-1283-0-00	3m
BF4-IR2LCD-01-4M	CL0831-1284-0-00	4m
BF4-IR2LCD-01-5M	CL0831-1285-0-00	5m

レセプタクル

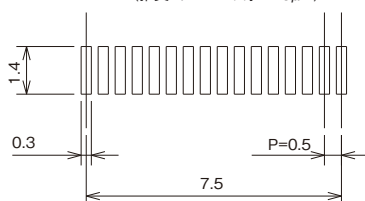


製品番号	HRS No.	購入単位
BF4-IR2-16P-0.5SH	CL0831-1020-0-00	1 リール 150 個巻き
BF4-IR2-16P-0.5SH(01)	CL0831-1020-0-01	1 袋 10 個入り

● 推奨ランド寸法図

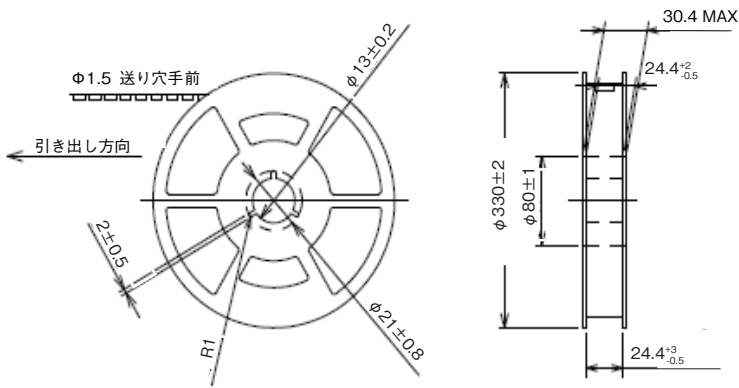


● 推奨メタルマスク寸法図

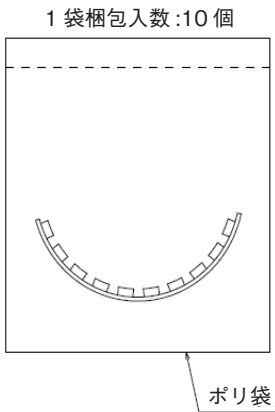
(推奨メタルマスク厚: 120 μ m)

レセプタクル梱包形態 (リール、パック及びエンボス形状)

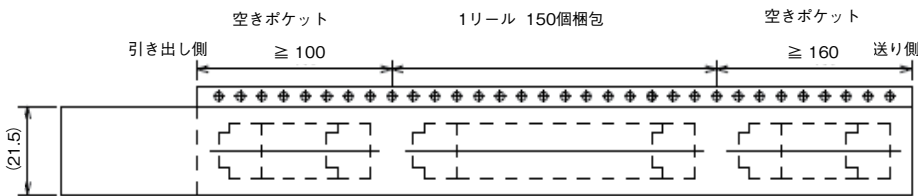
リール形状および寸法



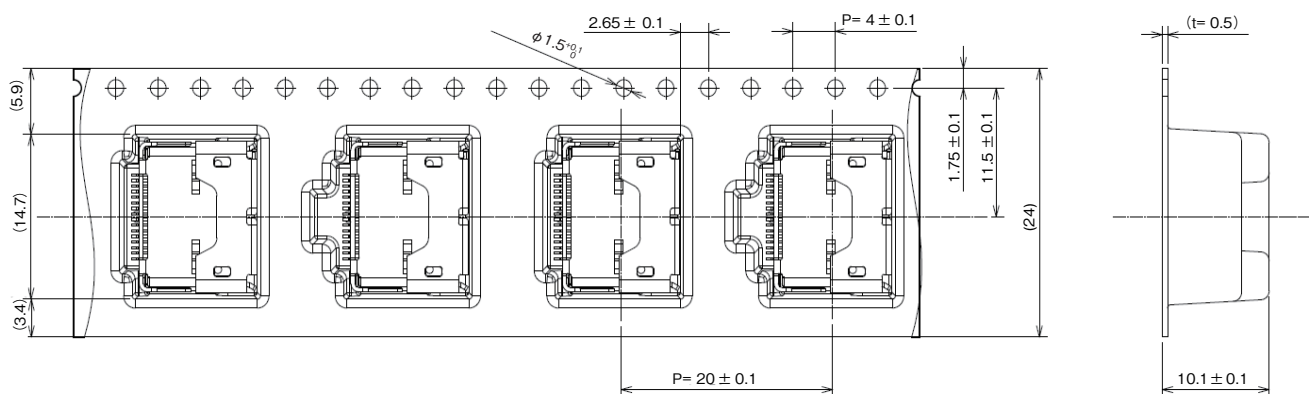
パック形状



テーピング方向

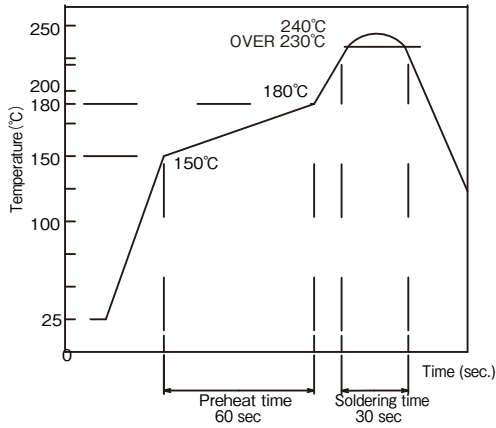


エンボスカリアテープ寸法

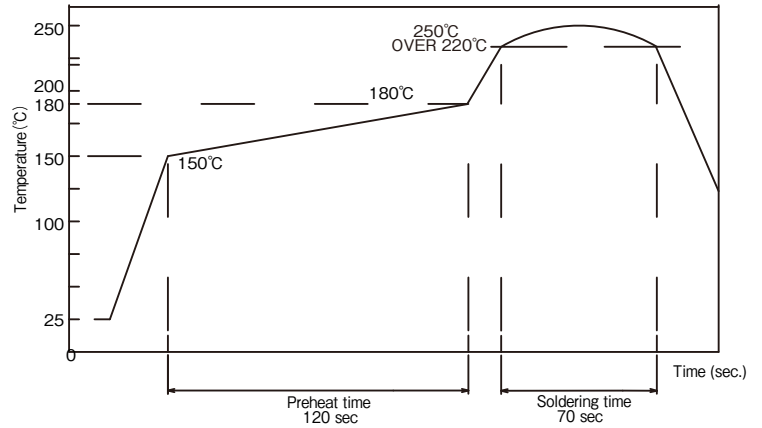


推奨リフロー温度プロファイル(鉛フリーはんだ)

推奨リフロー温度プロファイル(鉛フリーはんだ)



はんだ耐熱性リフロー条件(コネクタ上面温度)

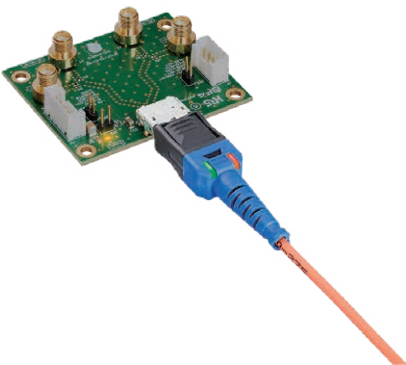


評価基板

BF4-IR2高速伝送基板

プラグハーネスの動作特性を確認するための評価基板をご用意しています。

※評価には2組が必要です。詳細はお問い合わせください。



コネクタ嵌合/抜去方法

●コネクタ嵌合方法

- ・嵌合時に光ファイバケーブル及びケーブル固定部を持って嵌合しないでください。
- ・嵌合を行う際は、IR2/LCDプラグ本体を持って嵌合してください。
光ファイバケーブル及びケーブル固定部を持って嵌合を行うと、過度な負荷がかかり、破損の原因となる場合があります。
- ・通電状態で嵌合はしないでください。
IR2プラグ:IR2プラグの挿抜は通電を止めた状態で行うようにしてください。活線挿抜は破損の原因となる場合があります。
LCDプラグ:LCDプラグの挿抜は通電を止めた状態で行うようにしてください。(後掲の「注意事項」製品のご使用に関する注意事項(レーザー光に対する注意事項)参照)
- ・LCDプラグの嵌合部先端に直接触れないでください。
- ・プラグ挿抜回数
IR2プラグ:IR2プラグとIR2レセプタクルの挿抜回数は1000回以下としてください。
LCDプラグ:LCDプラグとLCアダプタの挿抜回数は100回以下としてください。

●コネクタ抜去方法

- ・IR2/LCDプラグの抜去を行う際は、ロックを押しながらロックを解除し、抜去して下さい。
ロックを押さないでIR2/LCD本体を持っての抜去や、光ファイバケーブルおよびケーブル固定部を持っての抜去は、過度の負荷がかかり、コネクタ本体の破損や光ファイバの破損の原因となります。
- ・通電状態で抜去を行わないでください。
IR2プラグ:IR2プラグの挿抜は通電を止めた状態で行うようにしてください。活線挿抜は破損の原因となる場合があります。
LCDプラグ:LCDプラグの挿抜は通電を止めた状態で行うようにしてください。(後掲の「注意事項」製品のご使用に関する注意事項(レーザー光に対する注意事項)参照)

注意事項

本製品は伝送媒体に光ファイバを使用しております。光ファイバを使用しているため、同等サイズの電線よりも慎重な取扱いが必要です。またプラグ内部（光モジュール）には半導体チップを内蔵しておりますので静電気にも注意が必要です。

※ 詳細は弊社BF4-IR2シリーズデザインノートATAD-K0794をご参照ください。

IR2プラグ内部のBF4MCの詳細については弊社BF4MシリーズデザインノートATAD-0671をご参照ください。

製品の取扱い注意事項

（転載記載の禁止事項）

文書によるヒロセ電機株式会社（以下、ヒロセ）の承諾無しに本資料の転載複製を禁じます。また文書によるヒロセの承諾を得た場合においても本資料の記載内容に変更を加えて転載複製することを禁じます。

そのような変更された情報や複製につきましてはヒロセは何の義務も責任も負いません。

（設計上の安全における責任事項）

ヒロセは本製品のアプリケーションに関する支援もしくはお客様の製品設計について責任を負うことはありません。

本製品を使用されているお客様の製品およびアプリケーションについての責任はお客様にあります。

本製品を使用したお客様の製品およびアプリケーションについて想定される危険を最小のものとするため、適切な設計上および操作上の安全対策は、必ずお客様にてお取りください。

（適用可否における責任事項）

本製品をご使用いただく際は、本製品の誤作動や故障により生命・身体・財産が侵害されることのないようお客様の責任において安全な設計を行うことをお願いします。

なお、設計およびご使用に際しては、本製品に関する資料（カタログ、仕様書、デザインノート等）などをご確認の上、これに従ってください。

また資料などに記載の製品データ、図、表などに示す技術内容や回路例などの情報を使用する際は、お客様の製品で十分に評価の上お客様の責任において適用可否をご判断ください。

（特定の用途に対する責任事項）

極めて高い品質や信頼性が要求される用途（原子力機器、航空・宇宙機器、輸送機器、各種安全関連機器など）へのご使用を御検討の場合は、必ず事前に弊社営業窓口までお問い合わせ下さい。

（複製等の禁止事項）

本製品を分解・リバーシエンジニアリング・改造・解析・複製等しないでください。

（禁止製品に対する禁止事項）

本製品を国内外の法令、規則および命令により、製造・使用・販売を禁止されている製品に使用することは出来ません。

（保証または実施権の許諾に対する注意事項）

本製品の資料に記載の技術情報は、本製品の代表的動作・応用動作を説明するためのもので、その使用に際しての弊社および第三者の知的財産権、その他の権利に対する保証または実施権の許諾を行うものではありません。

（契約に対する保証に対する注意事項）

別途、書面による契約またはお客様とヒロセ間が合意した書面（仕様書等）がない限り、弊社は本製品および技術情報に関して一切の保証（機能・動作の保証、商品性の保証、特定の用途・目的への合致保証、情報の正確性の保証等）をしておりません。

（輸出に対する注意事項）

本製品を日本国外に輸出する際、輸出者は外国為替および外国貿易法に基づき、該非判定を行う必要があります。弊社の発行する該非判定書をご希望の場合には、弊社営業窓口までお問い合わせください。

輸出手配におきましては、お客様が輸出者となり関連法令および弊社契約条件を遵守頂く責任がございます。

製品のご使用に関する注意事項

(仕様範囲に対する注意事項)

本資料に記載されている仕様範囲(電圧、電流、温度等)を超えての使用は事故の発生(発火、発熱、発煙等)の恐れがありますので、資料を十分ご確認の上、仕様範囲を守りご使用ください。

(レーザー光に対する注意事項)

動作中の光ファイバの端面を覗き込むとレーザー光が出射されているため、目に入ると目を損傷、失明する可能性があります。レーザー光を直接見ないでください。

動作中のVCSELよりレーザー光が出射されておりますがレーザー光は波長により目に見えない場合もあります。

レーザー光およびその反射光が目に入ると目を損傷、失明する可能性がありますのでレーザー光を直接見ないでください。

(覗き込まないでください。)

(GaAsの使用に対する注意事項)

本製品ではコネクタ内に半導体を使用しており、ガリウム砒素(GaAs)を含有しております。

GaAsの粉末や蒸気は環境および人体に有害ですので、廃棄する際には次のような廃棄処理を推奨いたします。

- ・砒素含有物等の収集、運搬、処理の資格を持つ処理業者に委託。
- ・一般産業廃棄物および家庭用廃棄物とは区別し、特別産業廃棄物として最終処分まで管理する。

(防水に対する注意事項)

本製品は防水加工を施しておりませんので、結露や水濡れによる不具合は保証しておりません。

結露や水濡れが発生する場合は、適切な防水処理を施してください。

(薬品の使用に対する注意事項)

酸性、アルカリ性の薬品および有機溶剤を使う環境、もしくは直接、本製品に対して使用する場合は、本製品が劣化し、特性に影響がある可能性がありますので使用しないでください。

(ガス等の環境に対する注意事項)

塩化物や硫化物などのガス環境で本製品を使用する場合は、本製品が劣化し、特性に影響がある可能性がありますので使用しないでください。

(保管に対する注意事項)

本製品は腐食性物質、腐食性ガス、高温多湿および直射日光に曝さないで保管ください。

また、外部から過度な圧力や振動などを加えないでください。本製品の劣化、変形、破損および不良の原因となります。

(樹脂成形部に対する注意事項)

本製品の樹脂成形部には、黒点等の異物が確認される場合や若干色合いが異なる場合がありますが、製品性能に影響はありません。



ご検討にあたって

本カタログに記載の仕様は参考値となります。

ご採用の検討や注文に際しては、あらかじめ、「図面」・「製品規格表」の確認をお願いいたします。
ケーブルとの組み合わせで使用するコネクタにつきましては、必ず適合ケーブルをご使用ください。
適合外ケーブルをご検討の場合は、弊社販売窓口までお問い合わせください。

弊社指定の工具以外による結線加工については保証の対象外となります。

下記の用途へのご使用を検討される場合、必ず弊社販売窓口までご相談ください。条件によって保証可否を検討させていただきます。

(自動車車載、医療機器、公共インフラ、航空宇宙/ 防衛等の極めて高い信頼性を要求される機器)