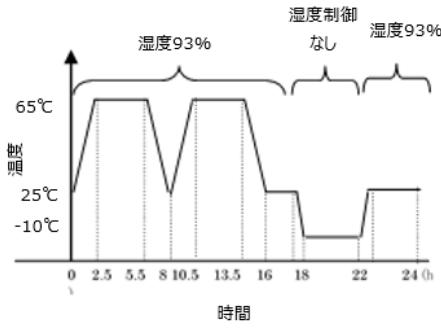


適用規格					
動作条件	特性インピーダンス	差動 100 Ω	使用温度範囲 (動作時)	-10 °C~+85 °C (85 %RH MAX) 氷結, 結露無きこと	
	保存温度範囲 (梱包時)	-10 °C~+60 °C (93 %RH MAX)	保存温度範囲 (実装後非動作時)	-40 °C~+85 °C (85 %RH MAX) 氷結, 結露無き事	
	適合コネクタ	BF4-IR2プラグハーネス (TX, RX内蔵双方向品)			
性 能					
	項目	試験方法	規格	QT	AT
構造	外觀,構造,仕上げ	目視, 寸法測定器にて測定する。	図面と合致していること。	○	○
	表示	目視にて確認する。		○	○
電氣的性能	信号伝送特性 ◁1	差動入力 200[mV]入力力で高速信号伝送を行う	0.05Gbps~6.25Gbpsで1 Gbit Ethernet規定マスクを時間軸上に相似させたマスクにヒットなきこと	○	-
	耐電圧	AC 200 V で 1 分間印加する。 (本製品単体で試験する。)	せん絡, 絶縁破壊のないこと。	○	○
機械的性能	総合挿抜力 ◁1	挿抜速度: 12.5mm/min 以下 適合コネクタで測定する。	差込力 25 N 以下 引抜力 25 N 以下	○	-
	繰り返し動作 ◁1	IR2プラグとの挿抜を1000回行う。	ガタつき, 破損, キズのないこと。	○	-
	耐振性 ◁1	周波数 10 ~ 55 Hz, 片振幅 0.75 mmで 3 方向 各 2時間試験する		○	-
	耐衝撃性 ◁1	加速度 490 m/s ² , 持続時間 11 ms, 正弦半波 3 軸両方向 各 3 回試験する		○	-
環境的性能	温湿度試験 ◁1	下記の条件で温湿度変動を加える。 初期測定23°C⇒(約1.5h)⇒-20°C(72h)⇒中間測定(23°C)⇒(約1.2h)⇒+60°C, 90%(72h)⇒試験後測定(23°C)	ガタつき, 破損, キズのないこと。	○	-
	温度サイクル ◁1	温度 -40 °C⇔85 °C, 時間 10 分 ⇔10 分を 100 サイクル試験する		○	-
	耐熱性 ◁1	温度 85 °C, 1000 時間放置する		○	-
	耐寒性 ◁1	温度 -40 °C, 1000 時間放置する		○	-
	温湿度サイクル ◁1	温度: -10 °C ⇔ +65 °C, 湿度: 93 %RH, 24 H/サイクルを 10 サイクル, 試験を行なう。 (下記条件)		○	-



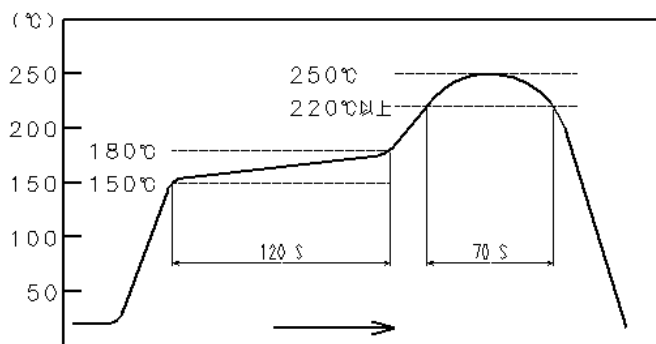
△の数	訂正記事	設計	検図	年月日
△				

備考 ◁1 本製品を評価基板に実装し、BF4-IR2プラグハーネスを嵌合した状態で確認する。	承認	YY. HIYAMA	20200907
	検図	TS. YAMAZAKI	20200907
	担当	TY. SATO	20200907
	製図	SK. AOYAMA	20200907

注 QT:確認試験 AT:製品検査 ○:適用項目	図番	SLC-384993-01-00		
HRS	製品規格表	製品名	BF4-IR2-16P-0.5SH(01)	
	ヒロセ電機株式会社	製品コード	CL831-1020-0-01	△ 1/2

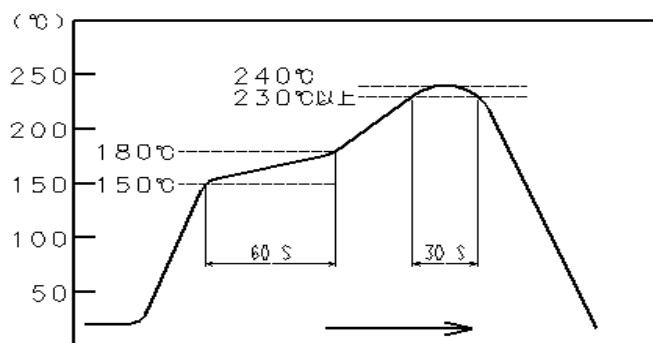
性能					
	項目	試験方法	規格	QT	AT
環境的 性能	はんだ付け性	はんだ温度 245±3℃、浸せき時間 3 秒のはんだ付けを行う。	はんだ浸漬面の 95 %以上が新しいはんだでぬれていること。	○	—
	はんだ耐熱性 (リフロー)	図-1 のリフロー温度プロファイルにて 2 回リフローする。	外観の変形及び端子などに著しいガタがないこと。	○	—

図-1 はんだ耐熱性プロファイル (コネクタ表面温度)



推奨リフロープロファイルは、図-2 とする。(リード部温度)

図-2 推奨リフロー温度プロファイル



注 QT:確認試験 AT:製品検査 ○:適用項目		図番	SLC-384993-01-00	
HRS	製品規格表	製品名	BF4-IR2-16P-0.5SH(01)	
	ヒロセ電機株式会社	製品コード	CL831-1020-0-01	△ 2/2