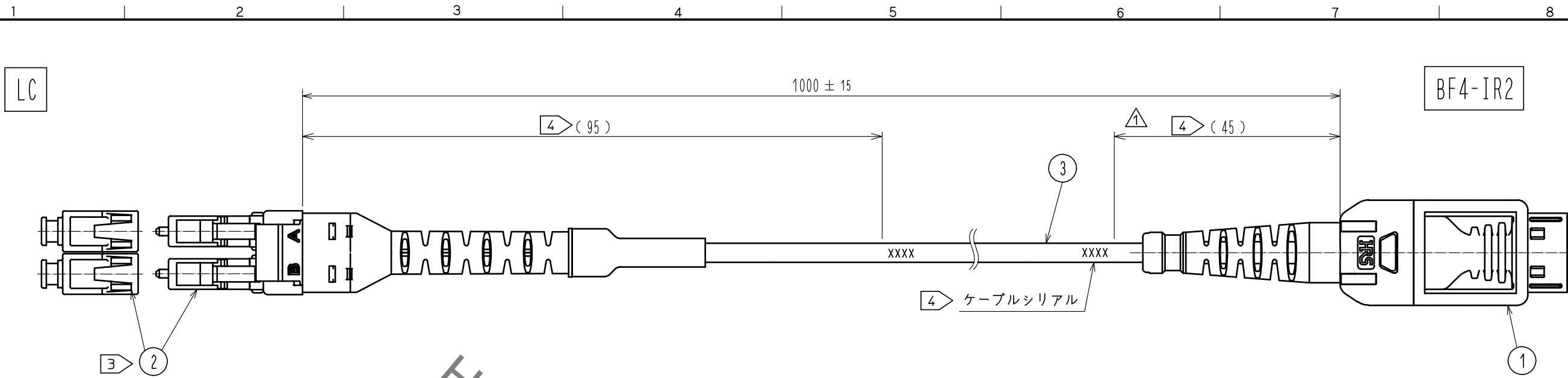


Apr.1.2021 Copyright 2021 HIROSE ELECTRIC CO.,LTD. All Rights Reserved.
 本製品を車載用途などの高い信頼性が求められる機器にご使用の場合は、弊社までお問合せ下さい。



HRS DRAWING FOR REFERENCE

結線対応表

LCコネクタ	ファイバ心線色	IR2端
A	青	BF4-IR2-TX
B	赤	BF4-IR2-RX

注記 1 図面に説明がない場合、BF4-IR2LCDデザインノート(ATAD-K0794-00)を参照して、詳細事項を確認してください。

△ 2 本製品はESDバッグに梱包して配送いたします。
 以下を含むラベルをESDバッグに記載しております。
 -ロット番号

③ キャップをLCプラグに取り付けて出荷いたします。

④ シリアル番号はケーブル番号を識別するための番号であり、
 図面上の2つの場所いずれかに記載があります。

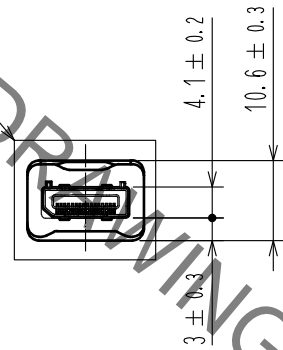
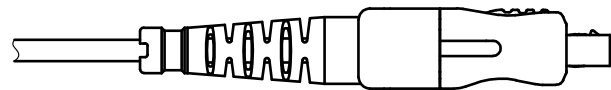
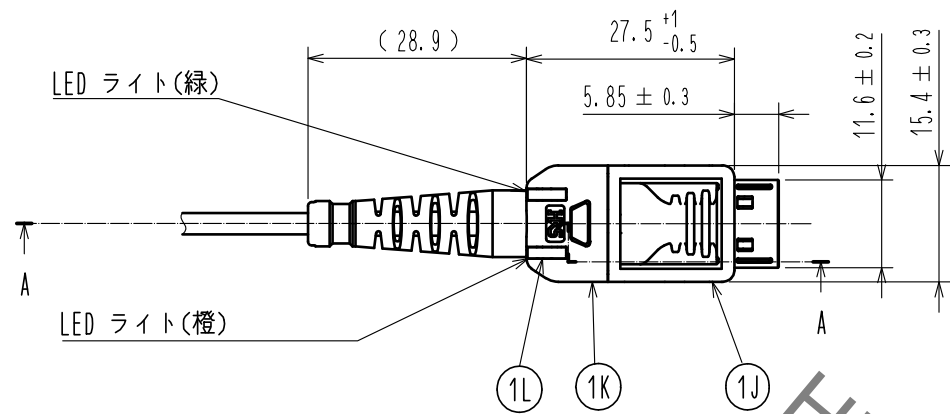
パーツリスト

項番	部品名称	数量	詳細	備考
1	BF4-IR2	1	詳細は2ページを参照	BF4MC-TX、BF4MC-RX内部組み込み BF4-IR2-16P-0.5SH とかん合
2	LCコネクタ(2芯)	1	詳細は3ページを参照	Duplex-LC アダプタとかん合
3	光ファイバ	1	詳細は4ページを参照	光2心 丸ケーブル 橙(φ2.8mm)

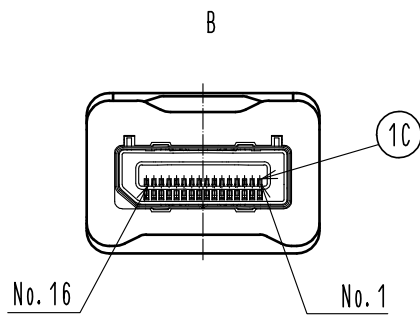
UNITS mm		SCALE FREE	COUNT △ 2	DESCRIPTION OF REVISIONS DIS-K-00002296	DESIGNED TY. SATO	CHECKED TS. YAMAZAKI	DATE 20200302
HRS HIROSE ELECTRIC CO., LTD.		APPROVED : YY. HIYAMA 20200210	DRAWING NO. ADC-391674-00-00		PART NO. BF4-IR2LCD-01-1M		
		CHECKED : TS. YAMAZAKI 20200210	CODE NO. CL831-1273-0-00		△ 1/4		
		DESIGNED : TY. SATO 20200210					
		DRAWN : SK. AOYAMA 20200207					

Apr.1.2021 Copyright 2021 HIROSE ELECTRIC CO., LTD. All Rights Reserved.
 本製品を車載用途などの高い信頼性が求められる機器にご使用の場合は、弊社までお問合せ下さい。

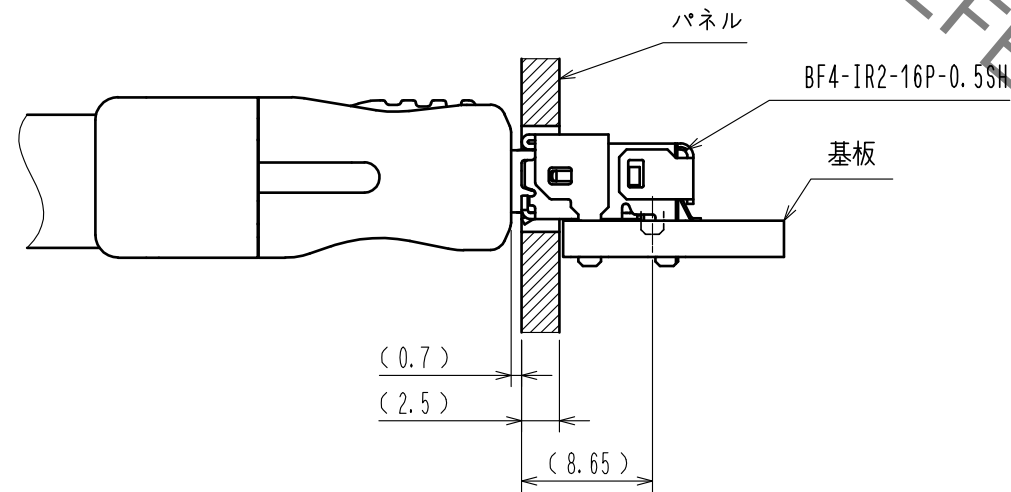
IR2部詳細図



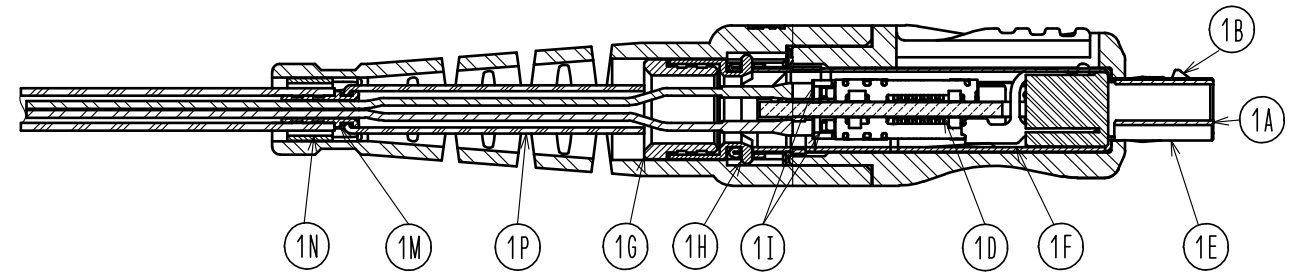
ピン配置



かん合状態



A-A



パーツリスト

項番	名称	数量	材質
1A	Sゼツエンケース	1	PA (黒)
1B	Sロックカナダ	2	ステンレス鋼 (Auめっき)
1C	Sタンシ	16	銅合金 (Auめっき)
1D	基板A	1	BF4レセブタクルを含む
1E	シードシェルA	1	ステンレス鋼 (Niめっき)
1F	シードシェルB	1	ステンレス鋼 (Niめっき)
1G	リング	1	黄銅(Niめっき)
1H	固定リング	1	アルミニウム
1I	BF4 プラグ	2	—
1J	SカバーケースA	1	PBT (黒)
1K	SカバーケースB	1	ポリエステルエラストマー(青)
1L	ライトガイドパイプ	2	PC (透明)
1M	ヒフクカシメザ	1	黄銅(Niめっき)
1N	カシメリング	1	黄銅(Niめっき)
1P	熱収縮チューブ	1	ポリオレフィン(黒)

ピン配置

No	名前	タイプ	No	名前	タイプ
1	VDD	電源	9	GND	GND
2	VDD	電源	10	EO-DATA-	入力
3	GEN-LEDn	入力	11	EO-DATA+	入力
4	OE-SDn	出力	12	GND	GND
5	ANDATA	出力	13	EO-ACT	入力
6	GND	GND	14	EO-ACTn	出力
7	OE-DATA-	出力	15	AMB-LEDn	入力
8	OE-DATA+	出力	16	N. C.	N. C.

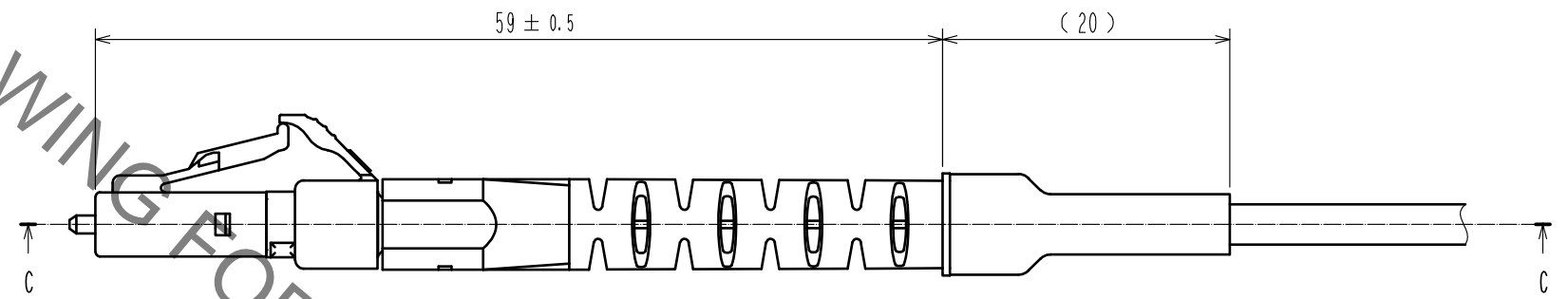
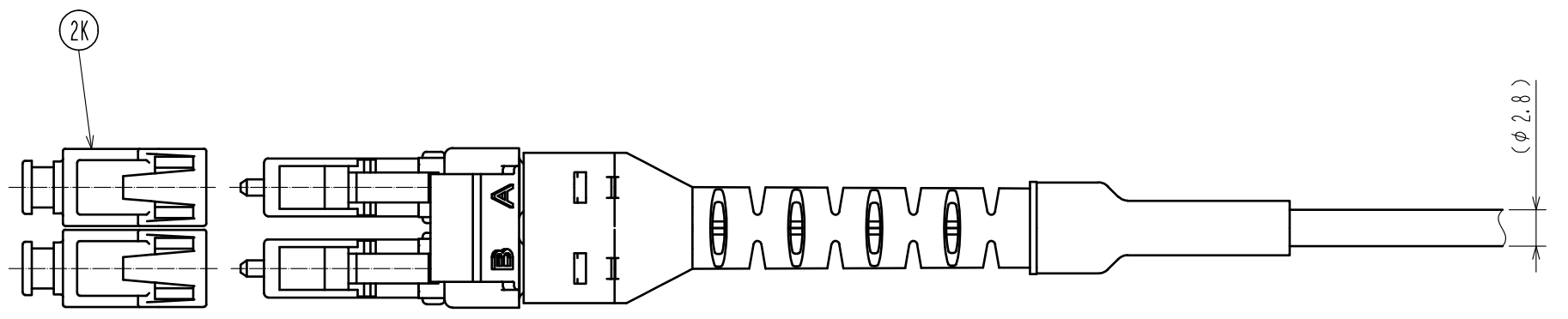
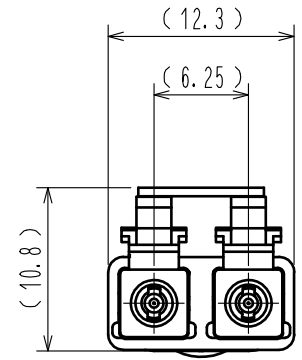
HRS

DRAWING NO. ADC-391674-00-00
 PART NO. BF4-IR2LCD-01-1M
 CODE NO. CL831-1273-0-00

2/4

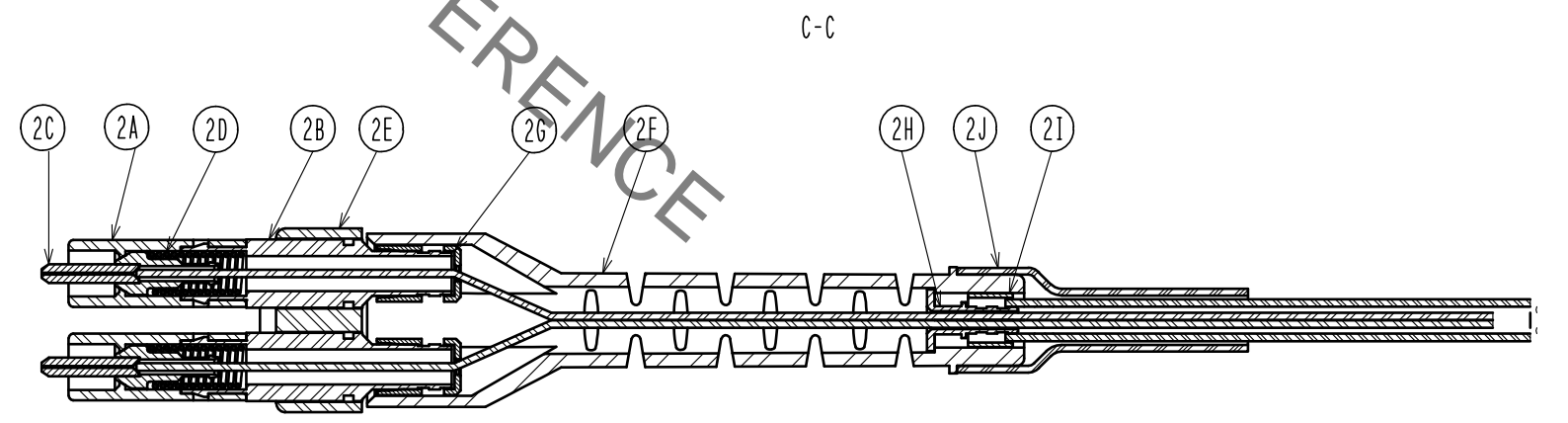
Apr.1.2021 Copyright 2021 HIROSE ELECTRIC CO., LTD. All Rights Reserved.
 本製品を車載用途などの高い信頼性が求められる機器にご使用の場合は、弊社までお問合せ下さい。

LC部詳細図



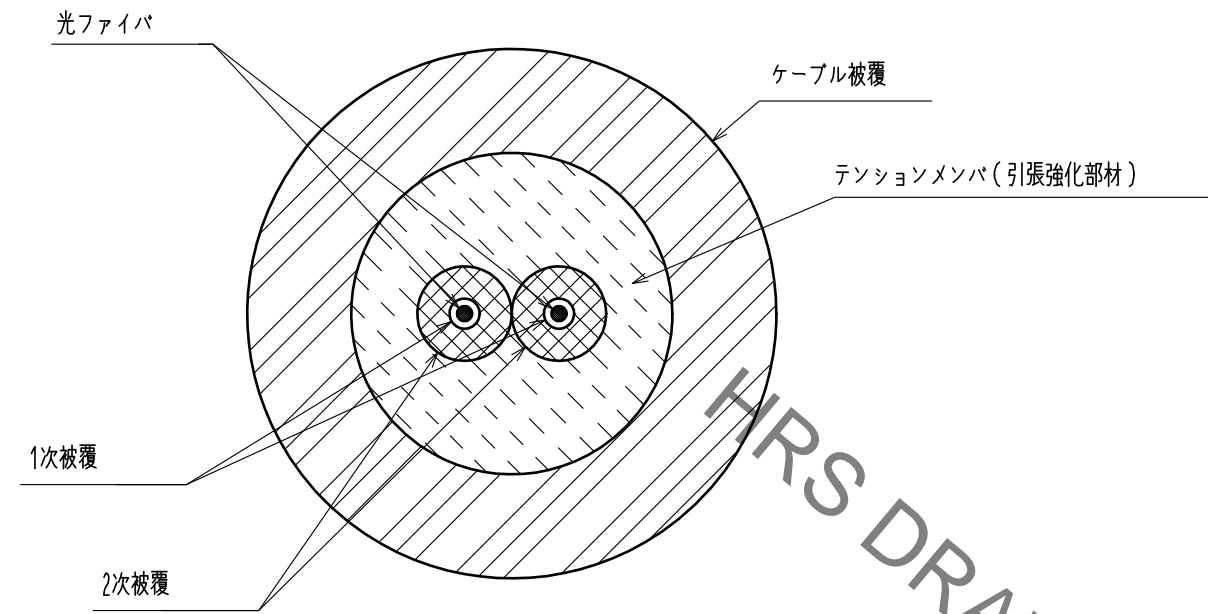
パーツリスト

項番	名称	数量	材質
2A	プラグハウジング	2	PEI (ベージュ)
2B	エクステンダーキャップ	2	PEI (ベージュ) + アルミ合金
2C	LCフェルール	2	ZrO2 + 黄銅(Niめっき)
2D	スプリング	2	SUS304
2E	デュプレックスクリップ	1	PP (ベージュ)
2F	ブーツLC2	1	ポリエステルエラストマー(青)
2G	カシメリングLC	1	黄銅(Niめっき)
2H	固定リング3	1	黄銅(Niめっき)
2I	リング	1	黄銅(Niめっき)
2J	熱収縮チューブ	1	ポリオレフィン(黒)
2K	キャップ	2	PP (黒)



HRS	DRAWING NO.	ADC-391674-00-00
	PART NO.	BF4-IR2LCD-01-1M
	CODE NO.	CL831-1273-0-00
		3/4

2心ファイバケーブル詳細



光ファイバ

ファイバータイプ	G1(50/80)
材質	シリカガラス
N.A.	0.275±0.015
コア径	50±5μm
クラッド径	80±1μm
偏心(コア/クラッド)	<3μm
コア真円度	<6%
クラッド真円度	<2%

5 1次被覆

材質	UV硬化性樹脂
外径	165±10μm
色	赤/青

2次被覆

材質	熱可塑性樹脂
外径	0.5±0.1mm
色	透明

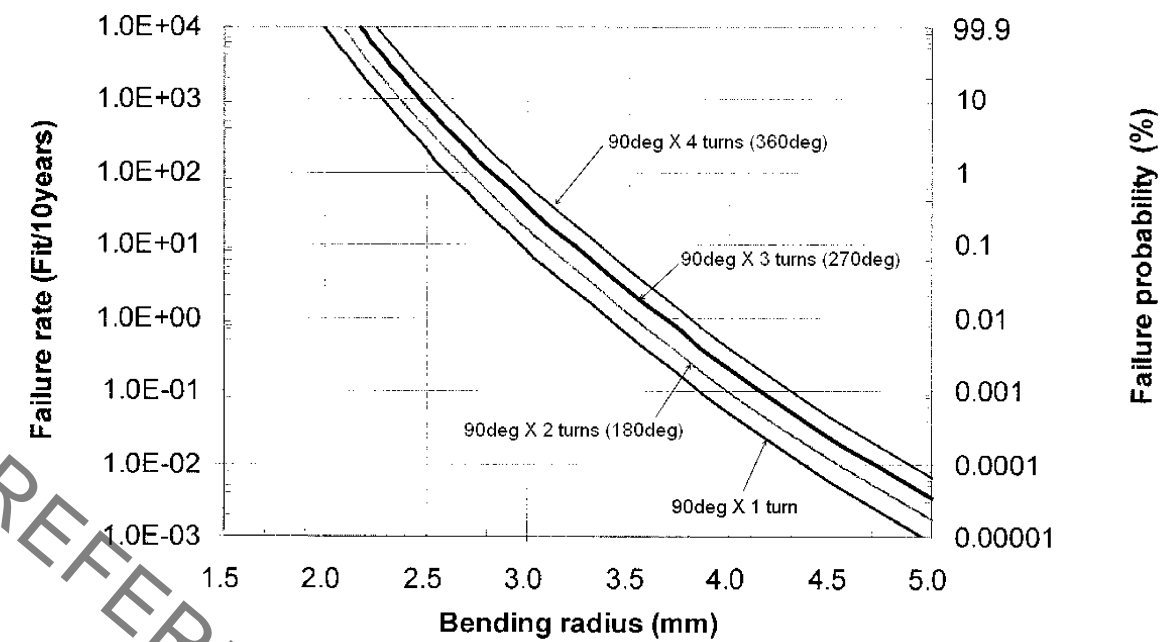
テンションメンバ(引張強化部材)

材質	アラミド繊維(ケブラー)
色	黄

ケーブル被覆

材質	PVC
ケーブル被覆外径	2.8±0.2mm
色	橙

6 リファレンスデータ --- 静止時のファイバ曲げ破損率



注記 5 光ファイバの被覆は触媒として意図的に添加したジブチルスズ化合物(DBT)をREACH規制値(スズ換算1000ppm)未満の範囲で含有します。

6 リファレンスデータは参考値です。
上記データはケーブル被覆および引張強化部材を含まないファイバの静止時曲げ破損率です。

HRS	DRAWING NO.	ADC-391674-00-00
	PART NO.	BF4-IR2LCD-01-1M
	CODE NO.	CL831-1273-0-00
		4/4

Apr.1.2021 Copyright 2021 HIROSE ELECTRIC CO.,LTD. All Rights Reserved. 本製品を車載用途などの高い信頼性が求められる機器にご使用の場合は、弊社までお問合せ下さい。