

アプリケーションスぺア部品取付表

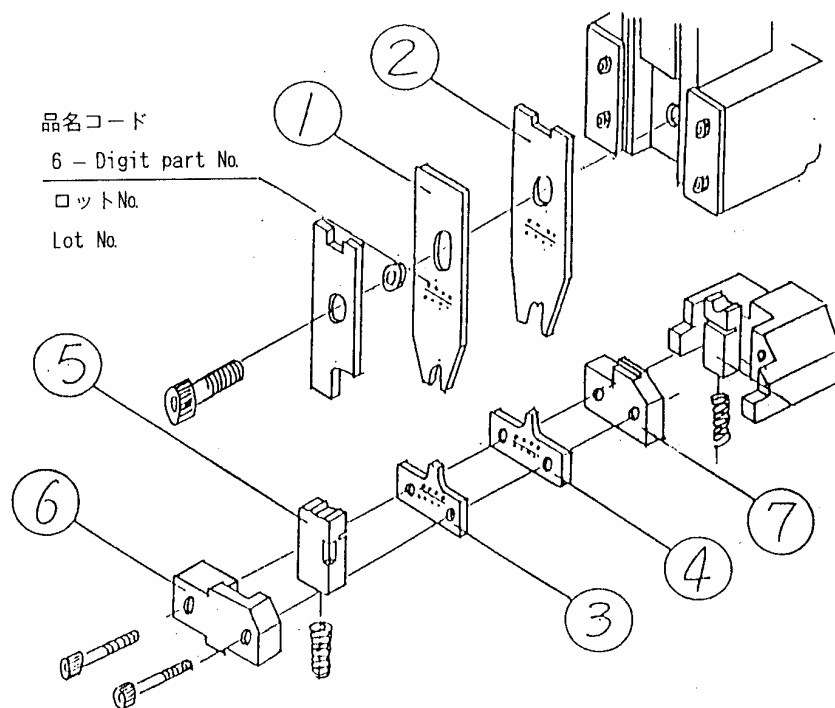
TABLE:APPLICATOR SPARE PARTS IDENTIFICATION

下表に基づいて間違いの無い部品を取付け願います。
Make sure to install right parts specified in the table below.

製品名 Applicator model: **AP105-CD-2**

HRS : **CL901-2518-0**

HRS コード HRS Code	部品名 Component Part	表示 Part	旧表示 Old part	適合端子名 Applicable contact
CL901-2518-0 (61)	インシュレーションクリンパ Insulation crimper	275295	0651	CD-PC-221
CL901-2518-0 (62)	ワイヤークリンパ Wire crimper	275296	0652	
CL901-2518-0 (63)	インシュレーションアンビル Insulation anvil	275293	0649	CD-SC-221
CL901-2518-0 (64)	ワイヤアンビル Wire anvil	275297	0653	
CL901-2518-0 (65)	カットオフパンチ B Cut-off-punch B	275756	0415	
CL901-2518-0 (66)	カットオフダイ B Cut-off-die B	278641	0417	



- 注意 1. パーツ③, ④, ⑥, ⑦をアプリケーションのベースに押しつけ固定すること。
2. それぞれの部品は刻印が正面を向くように取り付けること。

- NOTES 1. Fix ③, ④, ⑥ and ⑦ by pressing these to the base of the applicator.
2. Install every part with markings of part Nos facing front.