

## BM28 Series

0.35mm ピッチ、スタッキングハイト 0.6mm、  
定格電流 5A、基板対 FPC コネクタ



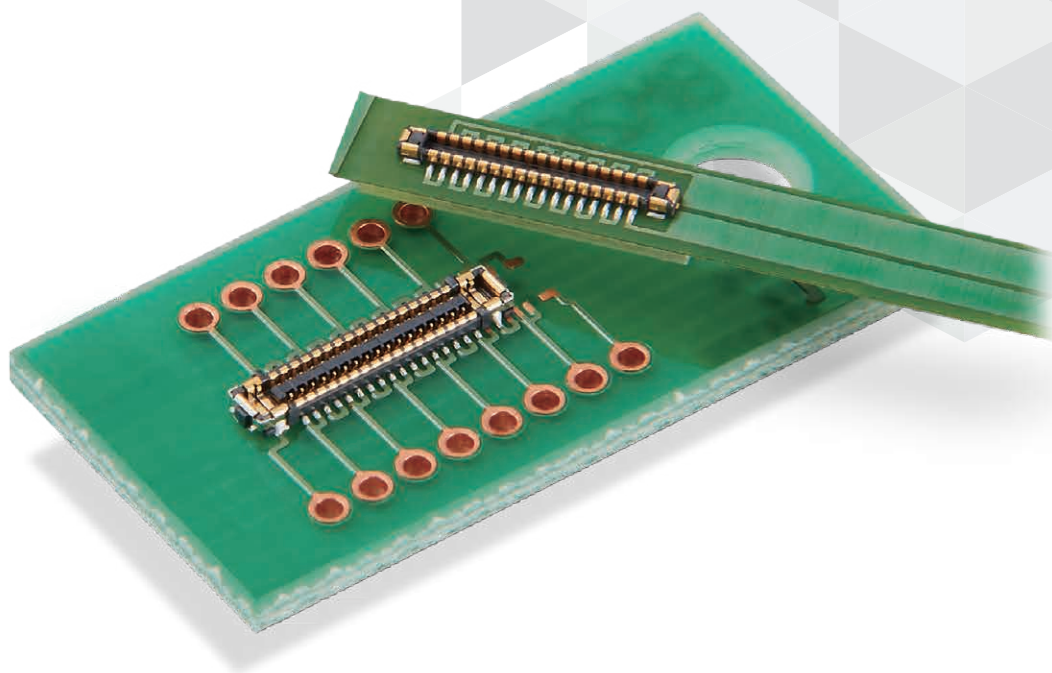
Power / Signal



Robust



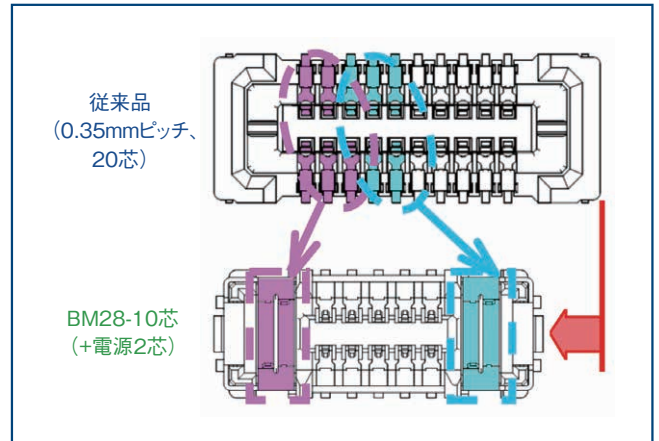
Compact



## 特長

### 1. 定格電流5A

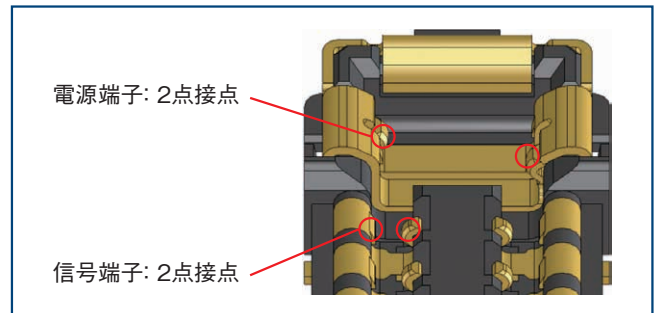
5Aの通電を可能にした電源端子が2本あり、0.2Aの通電が可能な信号端子を別に保有しつつ、コネクタのサイズを最小限に留める省スペース設計です。



複数の信号端子に分流していた電源ラインを電源端子2芯に集約

### 2. 高い接触信頼性

電源端子、信号端子ともに2点接触構造を採用することにより、高い接触信頼性を確保しています。



### 3. 良好なかん合操作性

ガイドリブにより、かん合セルフアライメント0.3mmを確保しています。また、半かん合防止に有効なクリック感を有しており、かん合操作性向上に貢献します。

### 4. USB4 Gen.2(20Gbps)伝送対応

信号端子はUSB4 Gen.2 (20Gbps) 信号をサポートしております。

### 5. 環境対応

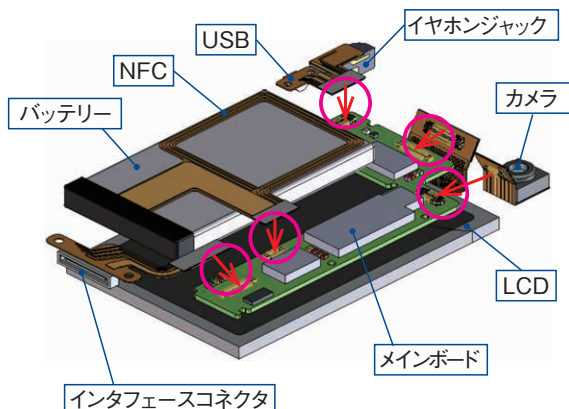
・ハロゲンフリー  
コネクタに基準値以上の塩素、臭素は使用していません。

※ IEC 61249-2-21に従い定義

Br:900ppm以下、Cl:900ppm以下、Br+Cl: 1500ppm以下

## 用途

携帯電話、ウェアラブル端末、タブレットPCなどの薄型化及び小型化が求められる機器



## 製品規格

定格電流	信号端子：0.3A 以下（全芯数合計 10A 以下） 電源端子：5A	使用温度範囲（注 1）	-55 ~ +85℃
		保存温度範囲（注 2）	-10 ~ +60℃
定格電圧	50V AC/DC	使用湿度範囲	20 ~ 80%
		保存湿度範囲（注 2）	40 ~ 70%

（注 1）通電時の温度上昇を含みます。

（注 2）ここで言う保存とは、基板実装前の未使用品に対する長期保管状態を表します。

基板実装後の無通電状態及び、輸送時などの一時保管状態では、使用温度湿度範囲が適用されます。

項目	規格	条件
接触抵抗	信号端子 70mΩ以下 電源端子 15mΩ以下	20mV AC、1kHz、1mA で測定
絶縁抵抗	1000MΩ以上	100V DC で測定
耐電圧	せん絡・絶縁破壊がないこと	150V AC を 1 分間印加
挿抜寿命	接触抵抗： 信号端子 100mΩ以下、 電源端子 30mΩ以下	挿抜 10 回
耐振性	1 μs 以上の瞬断がないこと	周波数 10 ~ 55Hz、片振幅 0.75mm、 3 軸方向 5 分間、各 10 サイクル、計 30 サイクル
耐衝撃性	1 μs 以上の瞬断がないこと	加速度 450m/s <sup>2</sup> 、持続時間 11ms、 正弦半波 3 軸両方向各 3 回
耐湿性	接触抵抗： 信号端子 70mΩ以下、 電源端子 15mΩ以下 絶縁抵抗：100MΩ以上	温度 40 ± 2℃、湿度 90 ~ 95% RH 96 時間放置
温度サイクル	接触抵抗： 信号端子 70mΩ以下、 電源端子 15mΩ以下 絶縁抵抗：100MΩ以上	-55 ± 3℃：30 分 → +85 ± 2℃：30 分 5 サイクル
はんだ耐熱性	性能に影響する樹脂部の溶解がないこと	リフロー：推奨温度リフロープロファイル 手はんだ：はんだごて温度 350℃、3 秒以内

## 材質・処理

製品	部品	材質	処理	UL 規格
プラグ レセプタクル	絶縁物	LCP	黒色	UL94V-0
	信号端子	銅合金	金めっき	—
	電源端子	銅合金	金めっき	—

## 製品番号の構成

製品番号から製品の仕様をご判断頂く際にご利用ください。

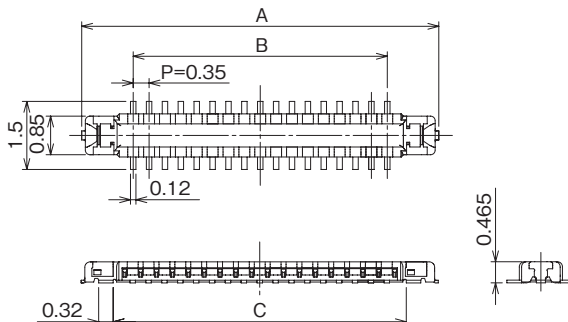
## ■ プラグ/レセプタクル

**BM28 B 0.6 - # DS / 2 - 0.35 V (##)**

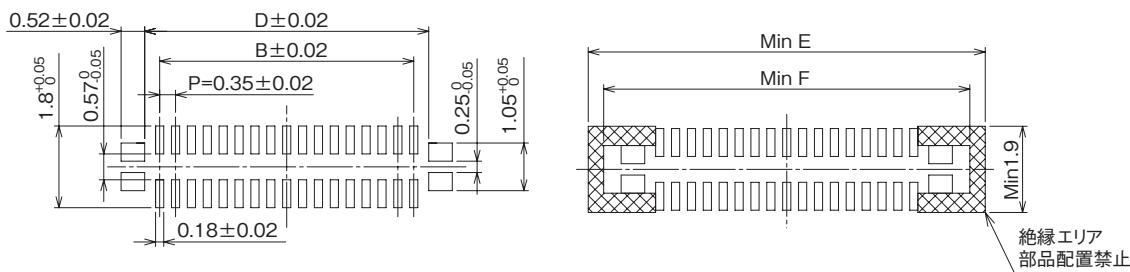
① ② ③ ④ ⑤ ⑥ ⑦ ⑧

① シリーズ名	BM28	⑤ 電源端子極数	2 芯
② スタッキング高さ	0.6mm	⑥ コンタクトピッチ	0.35mm
③ 信号端子極数	6、10、16、18、20、24、30、 34、36、40、44、46、50、58、60	⑦ ターミナル形状	V：ストレート SMT
④ コネクタ種別	DP：プラグ DS：レセプタクル	⑧ 金めっき仕様及び 梱包形態	(51)：金めっき厚 0.05 μm エンボステープ梱包 (20,000 個/リール) (53)：金めっき厚 0.05 μm エンボステープ梱包 (1,000 個/リール)

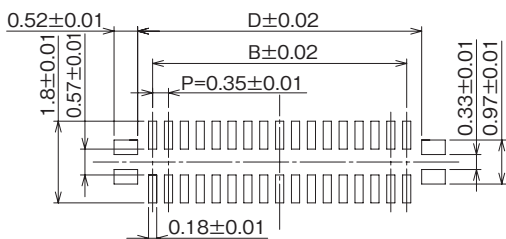
## プラグ



### ■ 推奨基板パターン図



### ■ 推奨メタルマスク寸法 (マスク厚0.08mm)

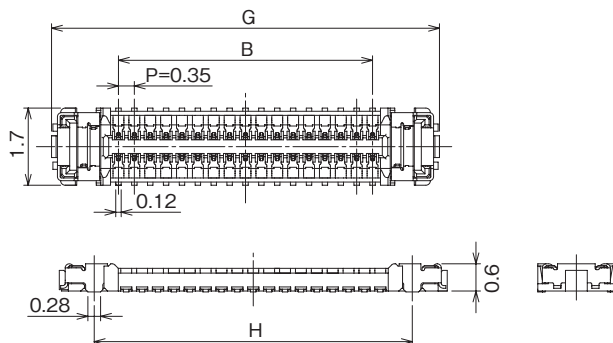


単位：mm

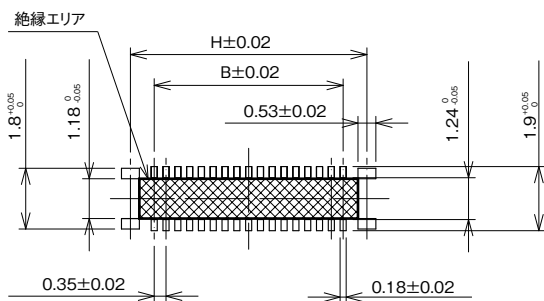
製品番号	HRS No.	極数	A	B	C	D	E	F	購入単位 (##) : (51)	購入単位 (##) : (53)
BM28B0.6-6DP/2-0.35V(##)	CL0673-5047-0-##	6	2.97	0.70	1.56	1.36	3.85	3.17	1 リール 20,000 個 巻き	1 リール 1,000 個 巻き
BM28B0.6-10DP/2-0.35V(##)	CL0673-5043-0-##	10	3.67	1.40	2.26	2.06	4.55	3.87		
BM28B0.6-16DP/2-0.35V(##)	CL0673-5066-0-##	16	4.72	2.45	3.31	3.11	5.60	4.92		
BM28B0.6-18DP/2-0.35V(##)	CL0673-5093-0-##	18	5.07	2.80	3.66	3.46	5.95	5.27		
BM28B0.6-20DP/2-0.35V(##)	CL0673-5039-0-##	20	5.42	3.15	4.01	3.81	6.30	5.62		
BM28B0.6-24DP/2-0.35V(##)	CL0673-5024-0-##	24	6.12	3.85	4.71	4.51	7.00	6.32		
BM28B0.6-30DP/2-0.35V(##)	CL0673-5020-0-##	30	7.17	4.90	5.76	5.56	8.05	7.37		
BM28B0.6-34DP/2-0.35V(##)	CL0673-5064-0-##	34	7.87	5.60	6.46	6.26	8.75	8.07		
BM28B0.6-36DP/2-0.35V(##)	CL0673-5026-0-##	36	8.22	5.95	6.81	6.61	9.10	8.42		
BM28B0.6-40DP/2-0.35V(##)	CL0673-5018-0-##	40	8.92	6.65	7.51	7.31	9.80	9.12		
BM28B0.6-44DP/2-0.35V(##)	CL0673-5049-0-##	44	9.62	7.35	8.21	8.01	10.50	9.82		
BM28B0.6-46DP/2-0.35V(##)	CL0673-5097-0-##	46	9.97	7.70	8.56	8.36	10.85	10.17		
BM28B0.6-50DP/2-0.35V(##)	CL0480-0397-0-##	50	10.67	8.40	9.26	9.06	11.55	10.87		
BM28B0.6-58DP/2-0.35V(##)	CL0480-0378-0-##	58	12.07	9.80	10.66	10.46	12.95	12.27		
BM28B0.6-60DP/2-0.35V(##)	CL0673-5037-0-##	60	12.42	10.15	11.01	10.81	13.30	12.62		

(注) 本コネクタに極性はございません。

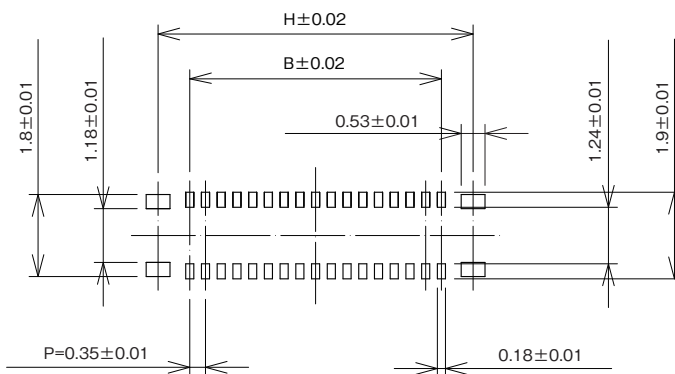
## レセプタクル



### ■ 推奨基板パターン図



### ■ 推奨メタルマスク寸法(マスク厚0.08mm)



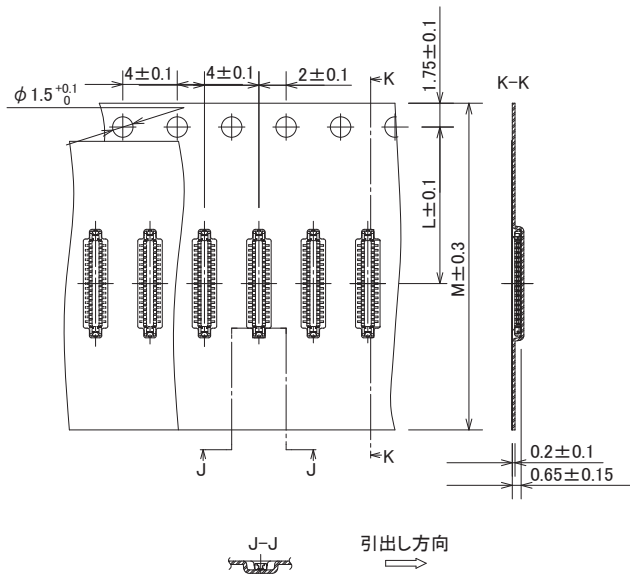
単位 : mm

製品番号	HRS No.	極数	B	G	H	購入単位 (##) : (51)	購入単位 (##) : (53)
BM28B0.6-6DS/2-0.35V(##)	CL0673-5048-0-##	6	0.70	3.65	2.11	1 リール 20,000 個 巻き	1 リール 1,000 個 巻き
BM28B0.6-10DS/2-0.35V(##)	CL0673-5044-0-##	10	1.40	4.35	2.81		
BM28B0.6-16DS/2-0.35V(##)	CL0673-5067-0-##	16	2.45	5.40	3.86		
BM28B0.6-18DS/2-0.35V(##)	CL0673-5092-0-##	18	2.80	5.75	4.21		
BM28B0.6-20DS/2-0.35V(##)	CL0673-5040-0-##	20	3.15	6.10	4.56		
BM28B0.6-24DS/2-0.35V(##)	CL0673-5025-0-##	24	3.85	6.80	5.26		
BM28B0.6-30DS/2-0.35V(##)	CL0673-5021-0-##	30	4.90	7.85	6.31		
BM28B0.6-34DS/2-0.35V(##)	CL0673-5065-0-##	34	5.60	8.55	7.01		
BM28B0.6-36DS/2-0.35V(##)	CL0673-5027-0-##	36	5.95	8.90	7.36		
BM28B0.6-40DS/2-0.35V(##)	CL0673-5019-0-##	40	6.65	9.60	8.06		
BM28B0.6-44DS/2-0.35V(##)	CL0673-5050-0-##	44	7.35	10.30	8.76		
BM28B0.6-46DS/2-0.35V(##)	CL0673-5098-0-##	46	7.70	10.65	9.11		
BM28B0.6-50DS/2-0.35V(##)	CL0480-0396-0-##	50	8.40	11.35	9.81		
BM28B0.6-58DS/2-0.35V(##)	CL0480-0377-0-##	58	9.80	12.75	11.21		
BM28B0.6-60DS/2-0.35V(##)	CL0673-5038-0-##	60	10.15	13.10	11.56		

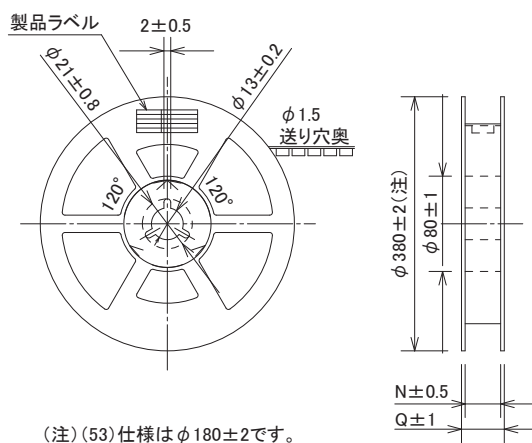
(注) 本コネクタに極性はございません。

## エンボステープ寸法図 (IEC 60286-3, JIS C 0806 準拠)

● プラグ



● リール状態寸法図

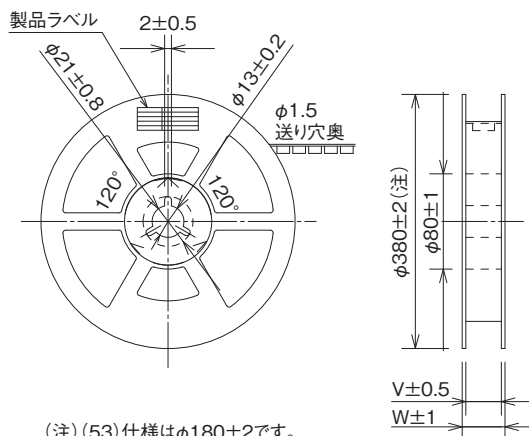
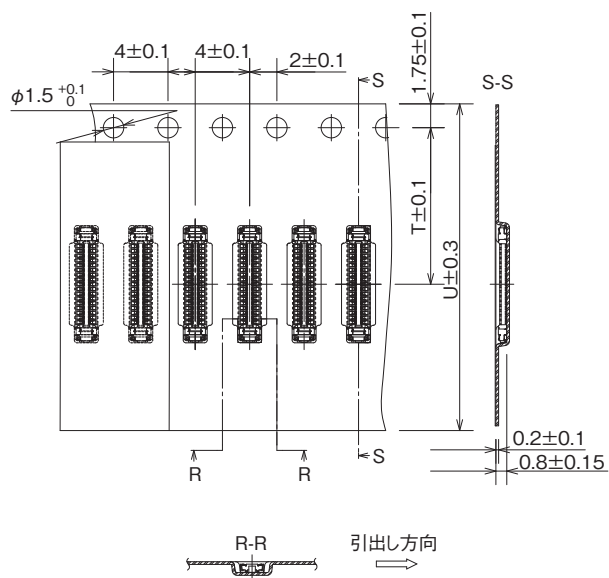


単位 : mm

製品番号	極数	L	M	N	Q
BM28B0.6-6DP/2-0.35V(##)	6	5.5	12	13.5	17.5
BM28B0.6-10DP/2-0.35V(##)	10	5.5	12	13.5	17.5
BM28B0.6-16DP/2-0.35V(##)	16	7.5	16	17.5	21.5
BM28B0.6-18DP/2-0.35V(##)	18	7.5	16	17.5	21.5
BM28B0.6-20DP/2-0.35V(##)	20	7.5	16	17.5	21.5
BM28B0.6-24DP/2-0.35V(##)	24	7.5	16	17.5	21.5
BM28B0.6-30DP/2-0.35V(##)	30	7.5	16	17.5	21.5
BM28B0.6-34DP/2-0.35V(##)	34	11.5	24	25.4	29.4
BM28B0.6-36DP/2-0.35V(##)	36	11.5	24	25.4	29.4
BM28B0.6-40DP/2-0.35V(##)	40	11.5	24	25.4	29.4
BM28B0.6-44DP/2-0.35V(##)	44	11.5	24	25.4	29.4
BM28B0.6-46DP/2-0.35V(##)	46	11.5	24	25.4	29.4
BM28B0.6-50DP/2-0.35V(##)	50	11.5	24	25.4	29.4
BM28B0.6-58DP/2-0.35V(##)	58	11.5	24	25.4	29.4
BM28B0.6-60DP/2-0.35V(##)	60	11.5	24	25.4	29.4

## ● レセプタクル

## ● リール状態寸法図



単位 : mm

製品番号	極数	T	U	V	W
BM28B0.6-6DS/2-0.35V(##)	6	5.5	12	13.5	17.5
BM28B0.6-10DS/2-0.35V(##)	10	7.5	16	17.5	21.5
BM28B0.6-16DS/2-0.35V(##)	16	7.5	16	17.5	21.5
BM28B0.6-18DS/2-0.35V(##)	18	7.5	16	17.5	21.5
BM28B0.6-20DS/2-0.35V(##)	20	7.5	16	17.5	21.5
BM28B0.6-24DS/2-0.35V(##)	24	7.5	16	17.5	21.5
BM28B0.6-30DS/2-0.35V(##)	30	11.5	24	25.4	29.4
BM28B0.6-34DS/2-0.35V(##)	34	11.5	24	25.4	29.4
BM28B0.6-36DS/2-0.35V(##)	36	11.5	24	25.4	29.4
BM28B0.6-40DS/2-0.35V(##)	40	11.5	24	25.4	29.4
BM28B0.6-44DS/2-0.35V(##)	44	11.5	24	25.4	29.4
BM28B0.6-46DS/2-0.35V(##)	46	11.5	24	25.4	29.4
BM28B0.6-50DS/2-0.35V(##)	50	11.5	24	25.4	29.4
BM28B0.6-58DS/2-0.35V(##)	58	11.5	24	25.4	29.4
BM28B0.6-60DS/2-0.35V(##)	60	11.5	24	25.4	29.4

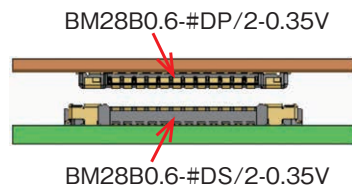


## 使用上のご注意

<p>推奨温度プロファイル</p>	<p>[条件]</p> <ol style="list-style-type: none"> <li>ピーク温度：250℃ピーク</li> <li>加熱部：220℃以上 60秒以内</li> <li>予熱部：150～180℃ 90～120秒</li> <li>回数：2回以内</li> </ol> <p>(注) 温度はコネクタリード部近辺の基板表面温度を表します。 窒素環境でのリフロー実装を推奨いたします。</p>
<p>推奨手はんだ条件</p>	<p>はんだごて温度：340 ± 10℃、はんだ時間 3秒以内</p>
<p>推奨メタルマスク厚さ・開口率 (パターン面積比)</p>	<p>厚さ：0.08mm 開口率：プラグ側 (信号端子部) 100% (電源端子部) 80% レセプタクル側 100%</p>
<p>基板の反り</p>	<p>コネクタ両端部を基準とし、コネクタ中央部にて Max0.02mm</p>
<p>洗浄</p>	<p>推奨出来ません。洗浄する場合は、ご評価の上ご使用ください。 (洗浄により挿抜性、耐環境性に変化が生じる場合があります。)</p>
<p>注意事項</p>	<ul style="list-style-type: none"> <li>基板実装されていない状態での挿抜は、破損、端子の変形等の原因となりますのでご注意ください。</li> <li>コネクタのみで基板を支えることは避け、コネクタ以外での基板固定対策を行ってください。</li> <li>過度なこじり挿抜は、破損の原因となりますのでご注意ください。</li> <li>手はんだの際は、コネクタのフラックス上がりの原因となるフラックスの塗布は行わないでください。</li> <li>本製品は製造ロットにより、成形品の色相に多少の違いを生じる場合がありますが、性能には影響ありません。</li> <li>挿抜時に於ける取り扱い上の注意事項は次頁をご参照ください。</li> <li>落下・衝撃、FPC の取り回しによる反力によりかん合が外れる場合がありますので、筐体やクッション材等でかん合方向への押さえによる固定を行ってください。</li> <li>発煙、発火、ショート等の事故が発生する恐れがありますので、規格外 (定格電流、定格電圧、基板設計、使用環境等) における条件で使用しないでください。基板パターン寸法、基板に関する注意点、及びコネクタに関する取扱いは仕様書及びガイドラインをご確認ください。</li> </ul> <p>仕様書、ガイドライン記載以外の条件でご検討される場合は、弊社にご相談ください。</p>

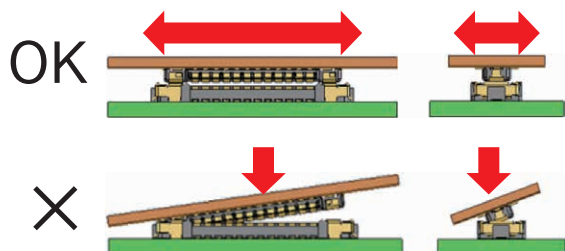
## コネクタ取り扱い注意

### かん合の手順



- 1) 位置合わせをする際は無理な力を加える事なく誘い込み口を探してください。  
無理な力を入れると、モールドの破損・割れが発生し、接触抵抗の不具合等につながる場合がありますので、ご注意ください。

### 位置合わせ方法



- 2) 誘い込まれると平行になり前後左右への動きが規制されます。その状態から平行にかん合してください。

### 誘い込み状態

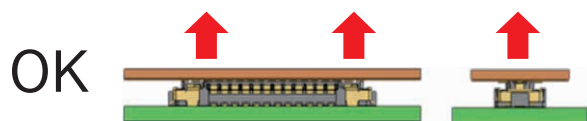


### 嵌合状態



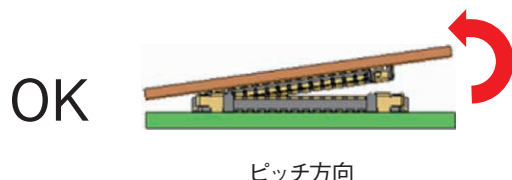
## コネクタ抜去時の取り扱いについて

1) コネクタを抜く際は平行に抜いてください。

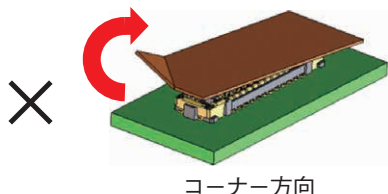


2) 取扱い上、平行に抜くことが出来ない場合は、下図の様にピッチ方向から斜めに抜いてください。

但し、FPCに十分な剛性がない場合はコネクタ折れが発生する可能性がありますので、試作時にご確認をお願いします。



3) 下図の様にコーナー方向から抜去を行うと、端子やコネクタを損傷する恐れがありますので、コーナー方向から抜去を行わないでください。

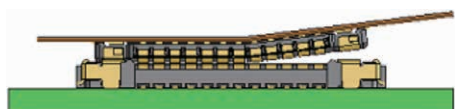


4) FPCは必ず補強板を設ける様お願い致します。

FPCの剛性が弱い場合は、下図の様にコネクタが折れる恐れがあります。

お客様でご使用頂くFPCで繰り返し動作をご確認の上、ご使用をお願い致します。

弊社では、ガラスエポキシ材の0.3mm以上、ステンレス材の0.2mm以上の補強板を推奨致します。



## ご検討にあたって

本カタログに記載の仕様は参考値となります。

ご採用の検討や注文に際しては、あらかじめ、「図面」・「製品規格表」の確認をお願いいたします。

ケーブルとの組み合わせで使用するコネクタにつきましては、必ず適合ケーブルをご使用ください。

適合外ケーブルをご検討の場合は、弊社販売窓口までお問い合わせください。

弊社指定の工具以外による結線加工については保証の対象外となります。

下記の用途へのご使用を検討される場合、必ず弊社販売窓口までご相談ください。条件によって保証可否を検討させていただきます。

(自動車車載、医療機器、公共インフラ、航空宇宙/防衛等の極めて高い信頼性を要求される機器)