

DF14 Series

1.25mm ピッチ、低背、圧着コネクタ



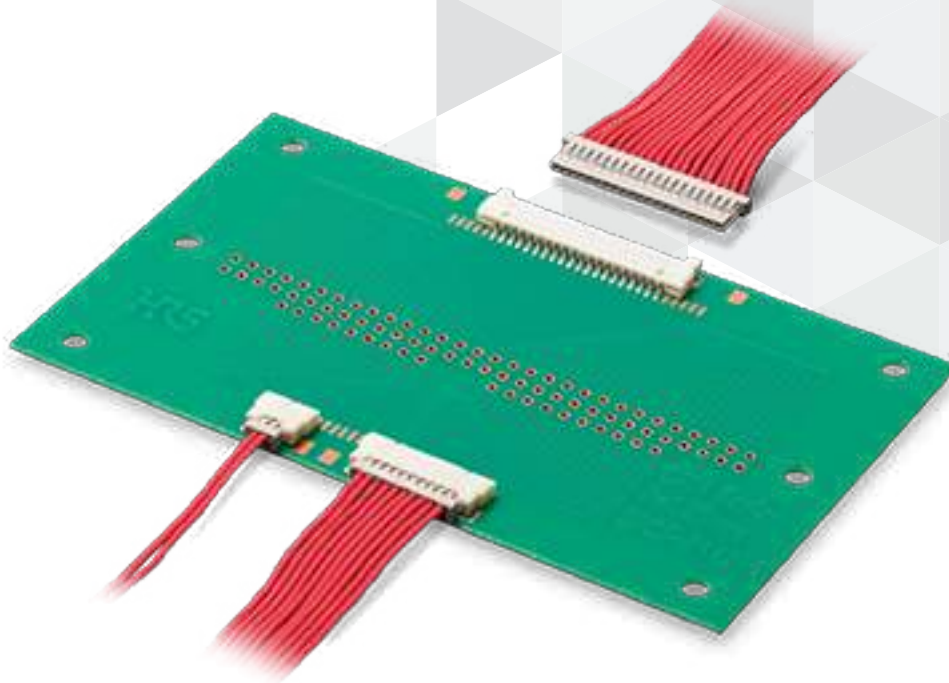
Low Profile



Right Angle



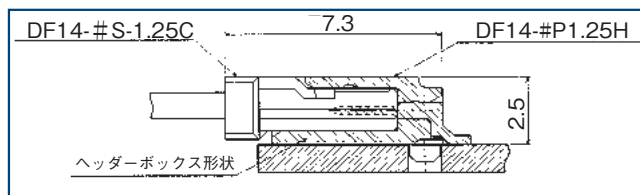
Wide Variation



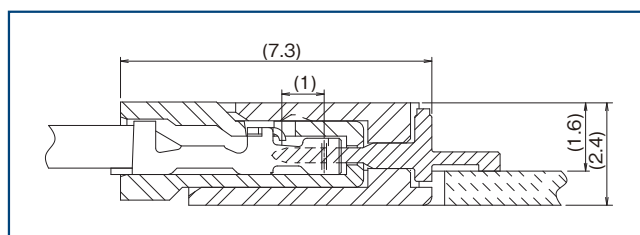
特長

1. 薄型

基板上での低背を追求したライトアングル専用コネクタです。基板間スペースの無い場所から、信号を引き出すことが可能になります。DF14(A) オンボードタイプは、基板実装高さ2.5mmです。また、DF14H オフセットタイプは、基板実装高さ1.6mmとより低背化されています。



DF14(A) オンボードタイプ 基板実装図



DF14H オフセットタイプ 基板実装図

2. 自動実装対応

ヘッダーはバキューム吸着可能な吸着面を持ち、エンボス梱包による自動実装が可能です。また、オンボードタイプではチューブ梱包も選択することができます。

3. ソケットで基板をこすらない 4ウォールタイプ

ヘッダーはこじり防止のボックス構造となっており、誤挿入防止対策は万全であると共に、基板側にも壁があるため、ソケットで基板を擦ることによる弊害がありません。また、はんだ剥離を防止する補強金具を付加しています。

用途

LCD(液晶パネル)、ノート型パソコン、携帯情報端末、小型OA機器、他AVなどの各種民生機器

製品規格

定格電流	1A/pin	使用温度範囲 (注 1)	-35 to +85°C
		使用湿度範囲 (注 2)	40 to 80%
定格電圧	150V AC/DC	保存温度範囲 (注 3)	-10 to +60°C
		保存湿度範囲 (注 3)	40 to 70%

(注 1) 通電時の温度上昇を含みます。

(注 2) 結露の無い状態でご使用ください。

(注 3) 梱包状態の未使用品に適用します。

項目	規格	条件
絶縁抵抗	500M Ω以上	100V DC で測定
耐電圧	せん絡・絶縁破壊がないこと	500V AC を 1 分間通電
接触抵抗	30m Ω以下	20mV 以下、1mA(DC 又は 1000Hz) で測定
単体挿抜力	0.15N Min.(15gf) 3N Max.(300gf)	□ 0.3 ^{+0.005} ₀ mm の鋼製ピンにて測定
耐振性	1 μs 以上の瞬断がないこと	周波数 10 to 55Hz、片振幅 0.75mm、3 方向 2 時間
耐湿性	接触抵抗 30m Ω以下、絶縁抵抗 500M Ω以上	温度 40 ± 2°C、湿度 90 to 95%、96 時間放置
温度サイクル	接触抵抗 30m Ω以下、絶縁抵抗 500M Ω以上	(-55°C : 30 分 → 5 to 35°C : 2 to 3 分 → 85°C : 30 分 → 5 to 35°C : 2 to 3 分)5 サイクル
挿抜寿命	接触抵抗 30m Ω以下	すずめっき：挿抜 30 回 金めっき：挿抜 50 回
はんだ耐熱性	性能に影響する樹脂部の溶解がないこと	SMT タイプ リフロー：推奨温度プロファイルにて 手はんだ：はんだごて温度 350°C、3 秒

材質・処理

製品	部品	材質	色 / 処理	UL 規格	RoHS2
圧着ソケット	絶縁物	ポリアミド樹脂	ベージュ色	UL94V-0	○
ソケット用圧着端子	端子	りん青銅	すずめっき又は金めっき	-	
ピンヘッダー	絶縁物	ポリアミド樹脂	ベージュ色	UL94V-0	
	端子	黄銅	すずめっき又は金めっき	-	
	金具	りん青銅	すずめっき	-	

製品番号の構成

製品番号から製品の仕様をご判断頂く際にご利用ください。

■ コネクタ

DF14 # - # S - 1.25 C

① ② ③ ④ ⑤ ⑥

① シリーズ名	DF14	④ コネクタ種類	S : シングルロウソケット P : シングルロウピンヘッダー
② 形状記号	無 : 標準品 オンボードタイプ・ガイドポスト有 A : オンボードタイプ・ガイドポスト無 H : オフセットタイプ	⑤ コンタクトピッチ	1.25mm
③ 極数	2 to 10, 15, 20, 25, 30	⑥ 結線部形態 / 端子形状	C : 圧着ケース H : ライトアングル SMT

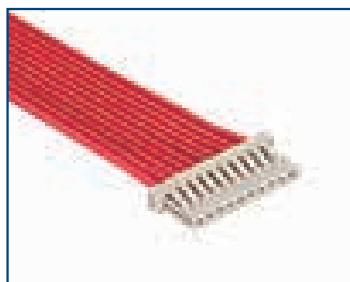
■ 端子

DF14 - 2628 SCF A

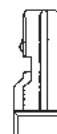
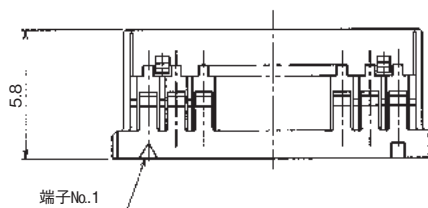
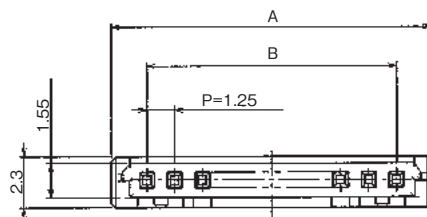
① ② ③

① 適合電線サイズ	2628 : 26 to 28 AWG 3032 : 30 to 32 AWG	② 形態種別 / 梱包種別	SCF : ソケットコンタクト・リール
		③ めっき種別	無 : すずめっき A : 金めっき

圧着ソケット



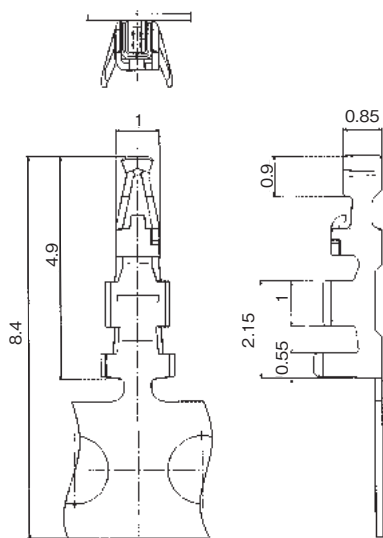
写真は端子挿入状態



単位：mm

製品番号	HRS No.	極数	A	B	購入単位
DF14-2S-1.25C(10)	CL0538-0005-8-10	2	4.45	1.25	1袋100個 入り
DF14-3S-1.25C(10)	CL0538-0006-0-10	3	5.70	2.50	
DF14-4S-1.25C(10)	CL0538-0007-3-10	4	6.95	3.75	
DF14-5S-1.25C(10)	CL0538-0008-6-10	5	8.20	5.00	
DF14-6S-1.25C(10)	CL0538-0009-9-10	6	9.45	6.25	
DF14-7S-1.25C(10)	CL0538-0010-8-10	7	10.70	7.50	
DF14-8S-1.25C(10)	CL0538-0011-0-10	8	11.95	8.75	
DF14-9S-1.25C(10)	CL0538-0013-6-10	9	13.20	10.00	
DF14-10S-1.25C(10)	CL0538-0014-9-10	10	14.45	11.25	
DF14-15S-1.25C(10)	CL0538-0054-3-10	15	20.70	17.50	
DF14-20S-1.25C(10)	CL0538-0059-7-10	20	26.95	23.75	
DF14-25S-1.25C(10)	CL0538-0064-7-10	25	33.20	30.00	
DF14-30S-1.25C(10)	CL0538-0012-3-10	30	39.45	36.25	

ソケット圧着端子



● 適合電線(すずめっき軟銅線)

ストリップ長：1.2~1.9mm (注3)

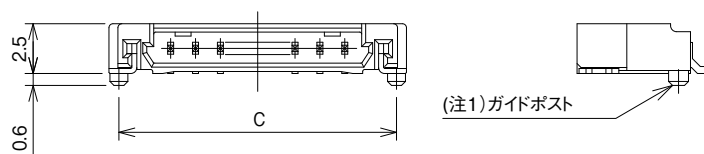
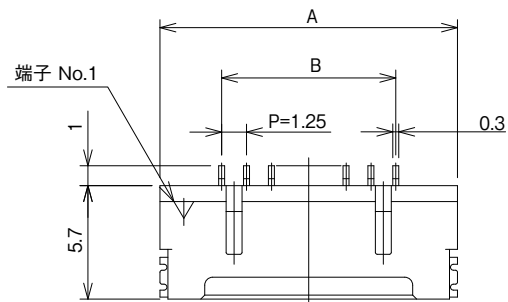
製品番号	HRS No.	処理	購入単位	適合電線 (すずめっき軟銅線) (注1)				
				UL	電線サイズ	芯線構成	計算断面積	被覆外径 (注2)
DF14-2628SCF	CL0538-0001-7-00	すずめっき	1リール 10,000本 巻き	1571	26 AWG	7本 / 0.16mm	0.141mm ²	0.54 to 1mm(0.98mm)
					28 AWG	7本 / 0.127mm	0.089mm ²	0.54 to 1mm(0.88mm)
DF14-2628SCFA	CL0538-0002-0-00	金めっき		1571	26 AWG	7本 / 0.16mm	0.141mm ²	0.54 to 1mm(0.98mm)
					28 AWG	7本 / 0.127mm	0.089mm ²	0.54 to 1mm(0.88mm)
DF14-3032SCF	CL0538-0003-2-00	すずめっき		1571	30 AWG	7本 / 0.1mm	0.055mm ²	0.54 to 1mm(0.7mm)
					32 AWG	7本 / 0.08mm	0.035mm ²	0.54 to 1mm(0.54mm)
DF14-3032SCFA	CL0538-0004-5-00	金めっき		1571	30 AWG	7本 / 0.1mm	0.055mm ²	0.54 to 1mm(0.7mm)
					32 AWG	7本 / 0.08mm	0.035mm ²	0.54 to 1mm(0.54mm)

(注1) 適合電線以外の電線を使用の際は、弊社営業担当へご相談ください。

(注2) 手動圧着工具での圧着の場合は、カッコ内記載の被覆外径の電線のみ適合します。

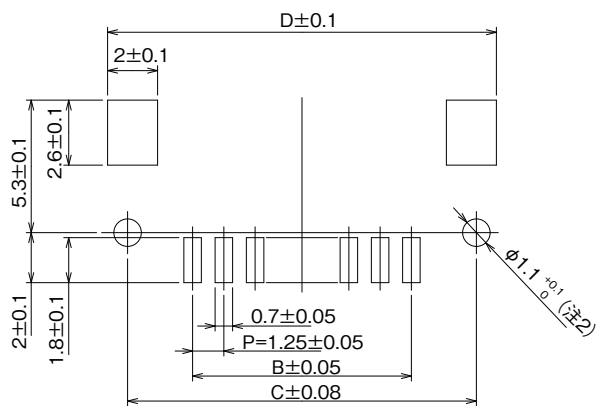
(注3) ストリップ長は参考値になります。圧着後の各寸法が規格値を満足するように調整してください。

ライトアングルピンヘッダー(オンボードタイプSMT)



(注1) ガイドポスト無は、このボスが無い形状となります。

推奨基板パターン図



(注2) ガイドポスト無は穴不要。

単位：mm

ガイドポスト有		ガイドポスト無		極数	A	B	C	D	チューブ 梱包
製品番号	HRS No.	製品番号	HRS No.						
DF14-2P-1.25H(##)	CL0538-0021-4-##	DF14A-2P-1.25H(##)	CL0538-0033-3-##	2	7.45	1.25	6.45	8.05	66個
DF14-3P-1.25H(##)	CL0538-0022-7-##	DF14A-3P-1.25H(##)	CL0538-0034-6-##	3	8.70	2.50	7.70	9.30	56個
DF14-4P-1.25H(##)	CL0538-0023-0-##	DF14A-4P-1.25H(##)	CL0538-0035-9-##	4	9.95	3.75	8.95	10.55	49個
DF14-5P-1.25H(##)	CL0538-0024-2-##	DF14A-5P-1.25H(##)	CL0538-0036-1-##	5	11.20	5.00	10.20	11.80	44個
DF14-6P-1.25H(##)	CL0538-0025-5-##	DF14A-6P-1.25H(##)	CL0538-0037-4-##	6	12.45	6.25	11.45	13.05	39個
DF14-7P-1.25H(##)	CL0538-0026-8-##	DF14A-7P-1.25H(##)	CL0538-0038-7-##	7	13.70	7.50	12.70	14.30	36個
DF14-8P-1.25H(##)	CL0538-0027-0-##	DF14A-8P-1.25H(##)	CL0538-0039-0-##	8	14.95	8.75	13.95	15.55	32個
DF14-9P-1.25H(##)	CL0538-0028-3-##	DF14A-9P-1.25H(##)	CL0538-0040-9-##	9	16.20	10.00	15.20	16.80	30個
DF14-10P-1.25H(##)	CL0538-0029-6-##	DF14A-10P-1.25H(##)	CL0538-0041-1-##	10	17.45	11.25	16.45	18.05	28個
DF14-15P-1.25H(##)	CL0538-0084-4-##	DF14A-15P-1.25H(##)	CL0538-0114-3-##	15	23.70	17.50	22.70	24.30	20個
DF14-20P-1.25H(##)	CL0538-0089-8-##	DF14A-20P-1.25H(##)	CL0538-0119-7-##	20	29.95	23.75	28.95	30.55	16個
DF14-25P-1.25H(##)	CL0538-0094-8-##	DF14A-25P-1.25H(##)	CL0538-0124-7-##	25	36.20	30.00	35.20	36.80	13個
DF14-30P-1.25H(##)	CL0538-0020-1-##	DF14A-30P-1.25H(##)	CL0538-0045-2-##	30	42.45	36.25	41.45	43.05	11個

【仕様番号】 - ##、(##)

(22)：すずめっきエンボス梱包

(35)：すずめっきチューブ梱包

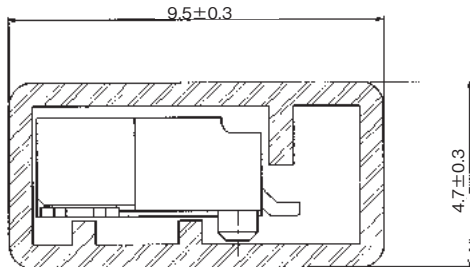
(52)：金めっきエンボス梱包

(65)：金めっきチューブ梱包

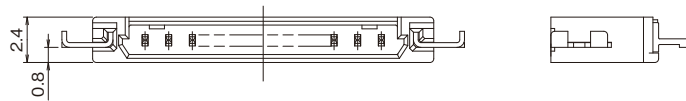
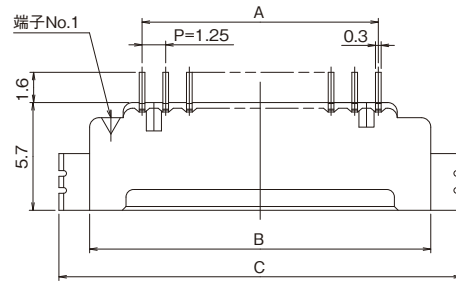
(注1) チューブ梱包品は、チューブ梱包数量の倍数（個数）にてご注文ください。

(注2) エンボス梱包品は、リール数にてご注文ください。（1リール：1000個梱包）

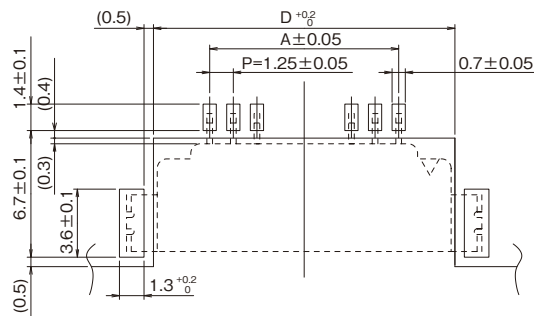
チューブ梱包図



ライトアングルピンヘッダー (オフセットタイプSMT)



推奨基板パターン図



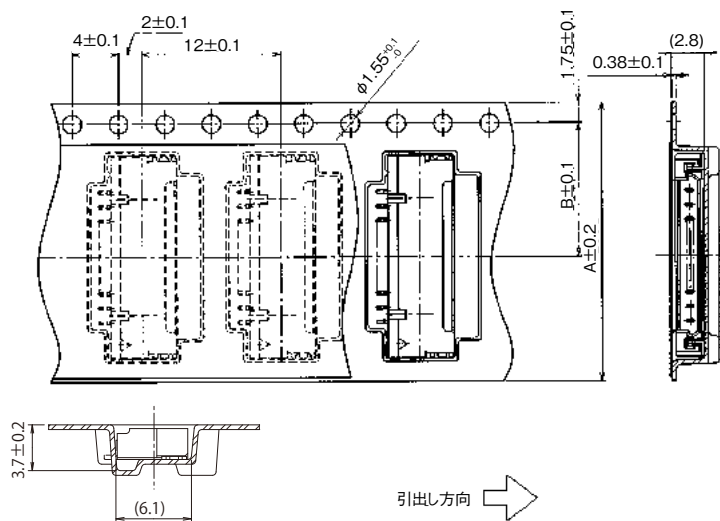
単位 : mm

製品番号	HRS No.	極数	A	B	C	D	購入単位
DF14H-20P-1.25H(##)	CL0538-0167-0-##	20	23.75	29.3	32.6	29.7	1 リール 1000 個巻き
DF14H-30P-1.25H(##)	CL0538-0188-0-##	30	36.25	41.8	45.1	42.2	

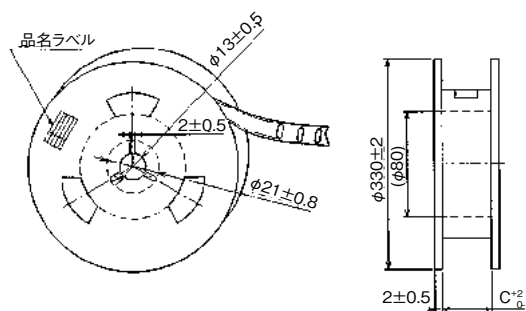
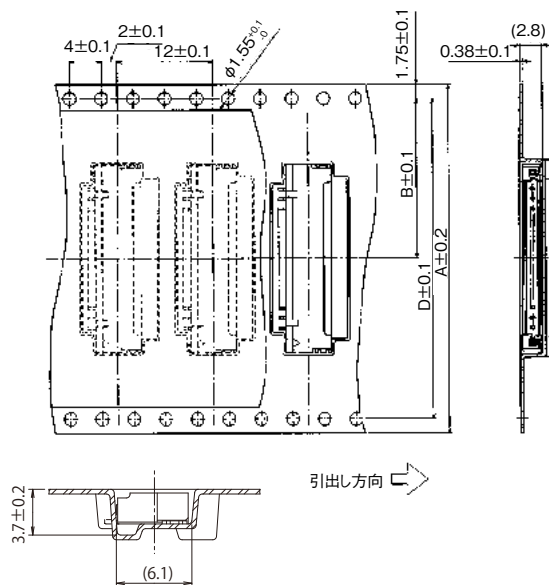
【仕様番号】 -##、(##)
(52) : 金めっきエンボス梱包

エンボステープキャリア寸法図 (JIS-C-0806準拠)

■2~10極



■15、20、25、30極

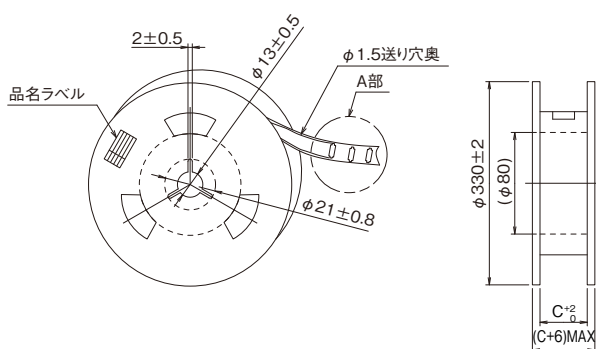
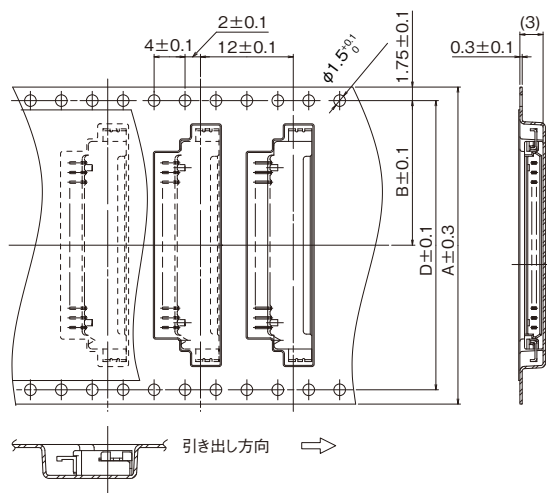


単位 : mm

製品番号	極数	A	B	C	D
DF14/14A- 2P-1.25H	2	16.0	7.5	16.4	-
DF14/14A- 3P-1.25H	3				
DF14/14A- 4P-1.25H	4				
DF14/14A- 5P-1.25H	5				
DF14/14A- 6P-1.25H	6				
DF14/14A- 7P-1.25H	7				
DF14/14A- 8P-1.25H	8	24.0	11.5	24.4	-
DF14/14A- 9P-1.25H	9				
DF14/14A-10P-1.25H	10				
DF14/14A-15P-1.25H	15	44.0	20.2	44.4	40.4
DF14/14A-20P-1.25H	20				
DF14/14A-25P-1.25H	25				
DF14/14A-30P-1.25H	30	56.0	26.2	56.4	52.4

エンボステープキャリア寸法図 (JIS-C-0806準拠)

DF14H-#P-1.25H



単位 : mm

製品番号	極数	A	B	C	D
DF14H-20P-1.25H	20	44.0	20.2	44.4	40.4
DF14H-30P-1.25H	30	56.0	26.2	56.4	52.4

適用圧着工具

種類	製品番号	HRS No.	適合コンタクト
アプリケーションター	AP105-DF14-2628S	CL0901-4548-1-00	DF14-2628SCF/DF14-2628SCFA
	AP105-DF14-3032S	CL0901-4544-0-00	DF14-3032SCF/DF14-3032SCFA
手動圧着工具	DF14-2628/CR-HT	CL0901-0001-0-00	DF14-2628SCF/DF14-2628SCFA
	DF14-3032/CR-HT	CL0550-0261-1-00	DF14-3032SCF/DF14-3032SCFA
プレス本体	CM-105C	CL0901-0001-0-00	-
抜き工具	DF-C-PO(B)	CL0550-0179-2-00	DF14-2628SCF/DF14-2628SCFA DF14-3032SCF/DF14-3032SCFA

(注1) 圧着作業は、圧着品質基準書 (ATAD-H0819-00)、圧着条件表に基づき実施をお願いします。

(注2) 弊社指定の工具以外が原因で発生した問題につきましては、保証の対象外となります。

(注3) 手動圧着工具には、リール端子を連カットして使用します。

圧着時の注意事項

■圧着加工を始める前に必要なもの

ハーネス作業を始める前に、以下の作業関係書類が必要となります。(●が必要書類)
下記書類が揃っていない場合は、弊社営業担当にご要求ください。

書類名称	記載内容	自動機圧着	手動工具圧着	備考
圧着機本体取扱説明書	プレス本体の説明	●	—	プレス本体購入時に同梱されております。
アプリケーションター取り扱い説明書	圧着作業方法	●	—	アプリケーションター購入時に同梱されております。
アプリケーションタースペア部品表	アプリケーションター取付説明	●	—	
圧着条件表	クリンプハイト 引張強度規格値	●	—	
圧着品質基準書	圧着状態各種基準	●	—	
手動圧着工具取り扱い説明書	圧着作業方法 クリンプハイト 引張り強度規格値	—	●	手動圧着工具購入時に同梱されております。
ハーネス手順書	ハーネス手順	●	●	弊社営業担当にご要求ください。

■工具

圧着加工する場合は、弊社指定の工具をご使用ください。

*弊社指定工具以外の圧着加工品につきましては品質保証致しかねます。

*圧着機・アプリケーションターは取扱説明書を用意しています。作業を行う前には必ず取扱説明書を熟読の上、作業を実施ください。

■適用電線

使用される電線が適用範囲内であることをご確認ください。

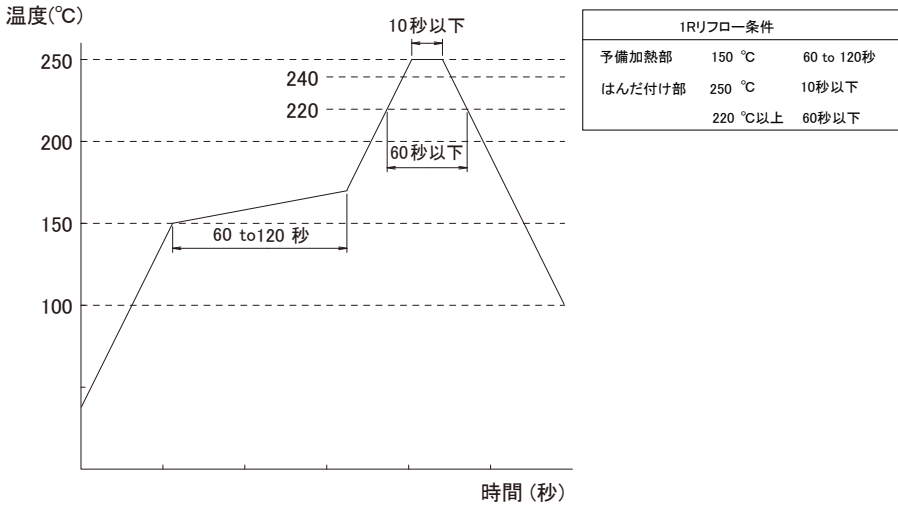
推奨以外の電線のご使用をお考えの場合は、弊社営業担当へご相談ください。

【注意事項】

- ・圧着コネクタに適用できる電線は、原則、すずめつき軟銅撚り線となります。
- ・単線、ポリエステル糸等が介在する電線およびすずコート線の圧着は避けてください。
- ・電線2本を一緒に圧着することは避けてください。
- ・同じ電線を使用してもすずめつき端子、金めつき端子でクリンプハイト(注1)設定値が異なる場合があります。
- ・同じ計算断面積でも芯線構成の違いでクリンプハイト(注1)設定値が異なる場合があります。

(注) クリンプハイトは圧着品質を決める重要な項目です。弊社ではクリンプハイトの最適値を精度よく設定する為に電線ごとに圧着試験を行い、最適値を設定しております。

使用上のご注意

1.推奨温度プロファイル(SMT)	 <p>(注1) 同条件にて2回まで可。ただし、1回目と2回目の間は常温になっていること。 (注2) 温度はコネクタリード部の基板表面温度を表わします。</p>
2.推奨手はんだ条件(SMT)	はんだごて温度:350°C、はんだ時間:3秒以内
3.推奨スクリーン厚さ(SMT)	0.15 to 0.2mm
4.基板の反り(SMT)	コネクタ両端部を基準とし、コネクタ中央部にて0.03mm Max.
5.洗浄条件	「基板対電線コネクタ使用の手引き」をご参照ください。
6.結線条件	<p>「基板対電線コネクタ使用の手引き」をご参照ください。</p> <p>■圧着端子は非常に小さな形状であるため、圧着作業は、「圧着条件表」「圧着品質基準書」の内容に基づき慎重に行ってください。</p>
7.注意事項	<p>■過度なこじり挿抜は、破損の原因となりますのでご注意ください。詳細は「取扱説明書」をご参照ください。</p> <p>■モールド樹脂に黒点等が発生する場合がありますが、品質には問題ありません。</p>
8.取り扱い事項	<p>本製品を取り扱う際は、下記の資料を参照を願います。</p> <p>■圧着品質基準書(ATAD-H0819-00)</p> <p>■基板対電線コネクタ使用の手引き</p>

■挿入時の注意事項

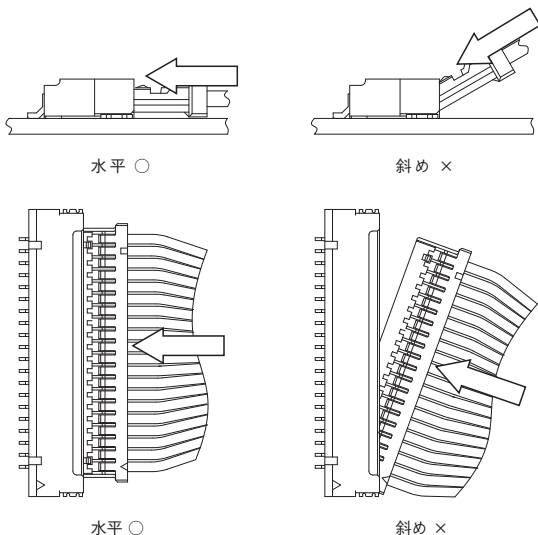
●つかみかたについて

方法：ケーブルの根元を軽く握り、指先でコネクタを押すようにして挿入してください。

●挿入角度について

【注意】30°以上傾けた状態での斜め挿入はしないでください。端子変形、ケース破損の原因となります。

方法：コネクタを水平にして挿入してください。



■ 抜去時の注意事項

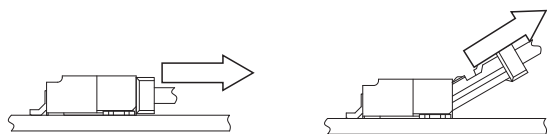
● つかみかたについて

方法：全ケーブルが均等に引かれるようにケーブルをつかみ、引き抜いてください。

● 抜去角度について

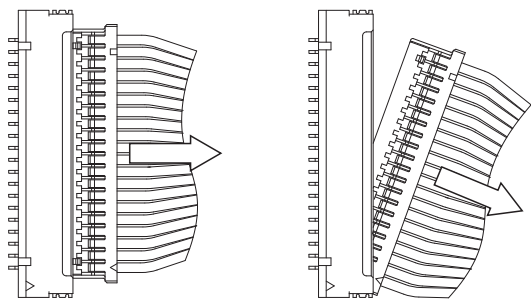
【注意】30°以上傾けた状態での斜め抜去はしないでください。端子変形、ケース破損の原因となります。

方法：コネクタを水平にして抜去してください。



水平 ○

斜め ×



水平 ○

斜め ×

ご検討にあたって

本カタログに記載の仕様は参考値となります。

ご採用の検討や注文に際しては、あらかじめ、「図面」・「製品規格表」の確認をお願いいたします。
ケーブルとの組み合わせで使用するコネクタにつきましては、必ず適合ケーブルをご使用ください。
適合外ケーブルをご検討の場合は、弊社販売窓口までお問い合わせください。

弊社指定の工具以外による結線加工については保証の対象外となります。

下記の用途へのご使用を検討される場合、必ず弊社販売窓口までご相談ください。条件によって保証可否を検討させていただきます。

(自動車車載、医療機器、公共インフラ、航空宇宙/防衛等の極めて高い信頼性を要求される機器)