

技术指导书

(TECHNICAL-SPECIFICATION)

裁 决	WRITTEN	DESIGNED	CHECKED	APPROVED	RELEASED
	CHOI J.S 18.04.27	CHOI J.S 18.04.27	LIM S.M 18.04.27	LIM S.M 18.04.27	

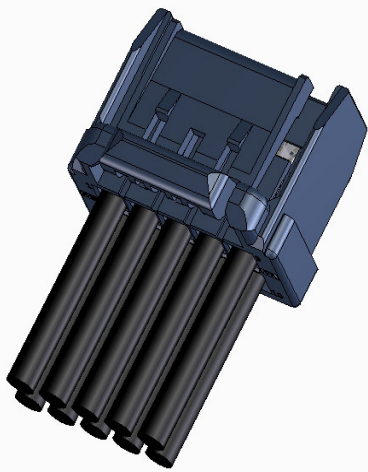
番 号	DOC180208-010	SHEET	1/4			
名 称 (TITLE) DF51K系列 插入・拔出操作指导	NO.	COUNT	DESCRIPTION OF REVISIONS	DESIGNED	CHECKED	DATE
	△	-	根据形状变更图纸交替	K.I.Y	L.S.M	18.07.1

1. 适用范围

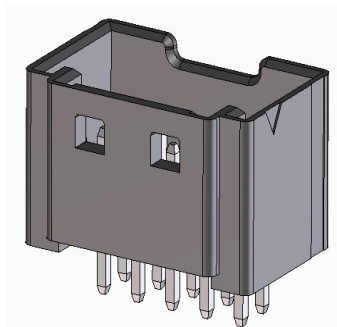
本资料为DF51K系列连接器插入、拔出的操作指导。

2. 连接器品名

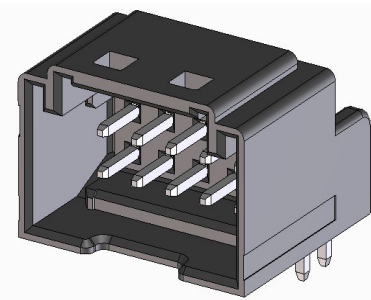
品 名	名称
DF51K-*P(DP)-2DS(A)	插头
DF51K-*S(DS)-2C	插座
DF51K-####SC(F)A	插座用压着端子



DF51K-10DS-2C
+ DF51K-####SC(F)A



DF51K-10DP-2DSA



DF51K-10DP-2DS

图1.DF51K系列

3. 操作步骤

3-1. 插入

3-1-a. 插入位置对位

: 对准插座和插头的“锁扣方向”。

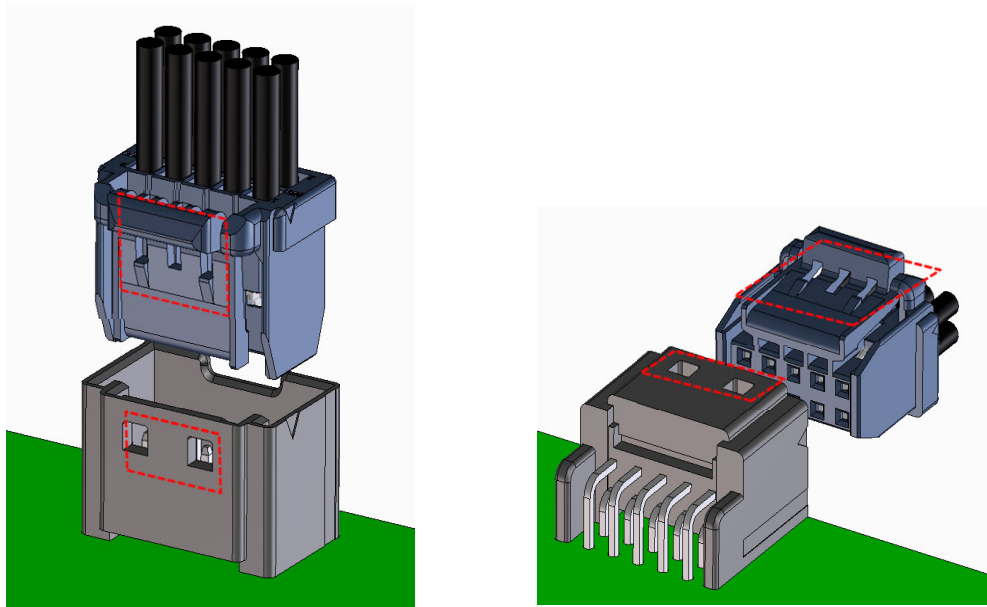


图2. 插入位置对位方法

3-1-b. 插入

: 连接器一边保持对位，一边插入插座直至出现“咔嚓”声响。

在此期间请勿按压锁扣部。

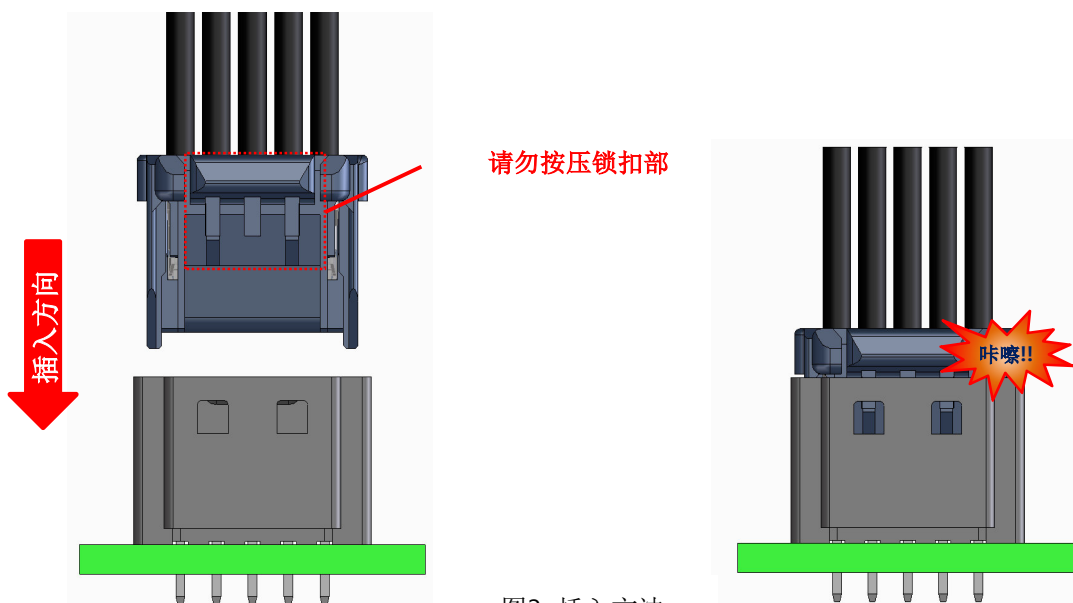


图3. 插入方法

注意事项1：请勿如下图4所示对连接器进行斜插，会有影响连接器品质的风险。

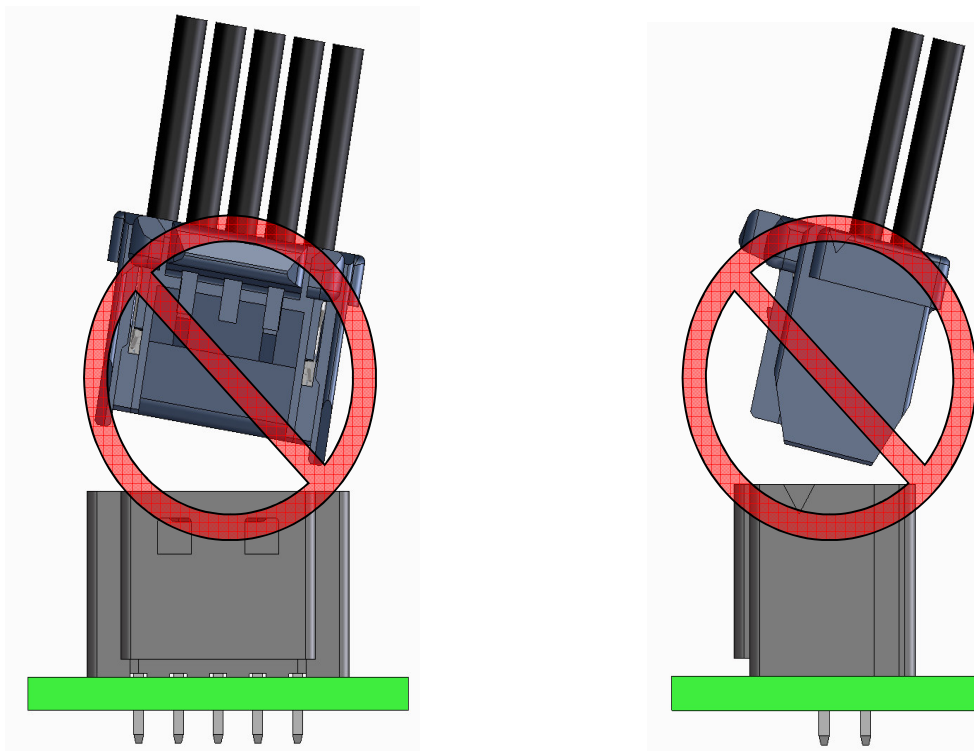


图4. 禁止插入方法

3-1-c.扣合确认

：请确认插座是否充分扣合。

(请通过目视或者轻拉线缆确认插座与插头是否锁住)

关于拔出方法请参考3-2.

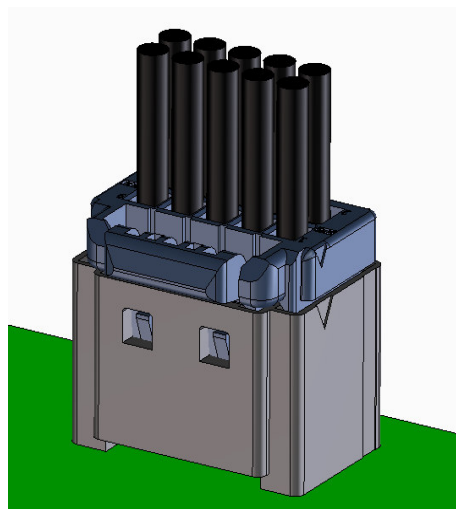


图5. 嵌合状态图

3-2.扣合拔出

3-2-a.抓住线缆

: 请抓住整体线缆。

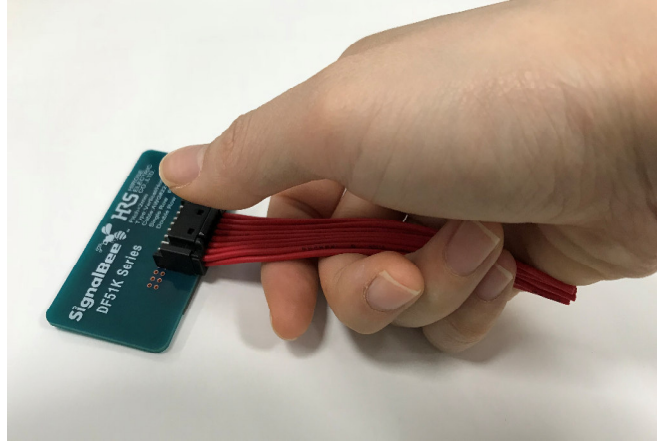


图6. 线缆抓取图示

3-2-b.解除锁扣

: 按下插座锁扣按钮解除锁定状态后，抓住线缆垂直拉出。

注) 锁扣在锁定状态下无法完全拔出。

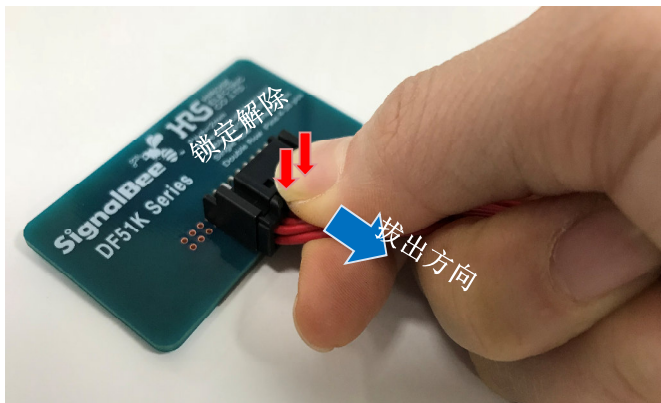


图7. 锁定解除方法

4. 注意事项

- 请勿在通电状态下进行插拔。
- 连接器受过大外力会发生故障、破损，请勿强行插拔、跌落冲击、强行拉扯线缆。