



ご購入いただき、誠にありがとうございます。

施工店様へ

- この EF2 シリーズ注意事項をよくお読みの上、正しく施工してください。
- 有資格者以外の方の電気工事は法律で禁止されていますので、絶対に行わないでください。
- 保守・点検の際も活用しますので、本注意事項・ガイドライン・仕様書はまとめて施主様にお渡しください。

安全上のご注意

施工、使用（操作・保守・点検）の前に必ずこの EF2 シリーズ注意事項とガイドラインの注意書きをすべて熟読し、正しくご使用ください。この EF2 シリーズ注意事項では安全注意事項のランクを「警告」/「注意」として区分してあります。

 警告	誤った取り扱いをすると、 人が死亡また重傷を負う危険が、切迫して生じることが想定される為、行ってはいけない内容 を示します。
 注意	誤った取り扱いをすると、 物的損害の発生が想定される内容 を示します。

警告

- ・ 感電や破損の恐れがありますので、必ず電源を切ってから行なってください。
- ・ 金属部に触れないで下さい。感電の恐れがあります。
- ・ 定格を超えた電圧・電流では使用しないでください。火災・感電の原因となります。
- ・ 指定と異なる端子は使用しないでください。接触不良及び発火する恐れがあります。
- ・ 圧着端子には、充電部が露出しないように絶縁チューブ等により絶縁距離を保ち、感電、短絡の防止を図ってください。
- ・ 圧着端子に変形及び大きな傷の付いた場合は、使用を止めてください。接触不良及び発火の原因になります。

注意

- ・ 端子台等で一度使用した圧着端子の使用においては、変形及び大きな傷がないことを確認してから使用してください。変形及び大きな傷がある場合は、使用不可です。新しい圧着端子に変更して使用してください。
 - ・ 当社の製品の製品規格を超えた振動や衝撃が加わる状況で使用しないでください。
 - ・ 当社の製品は、屋内での用途を目的として設計されていますので、屋外では使用しないでください。
 - ・ DINレールの端面のエッジは、取り除いてください。当社の製品の製品取り付け時にエッジが引掛り、当社の製品の取り付けが難しくなります。
 - ・ 当社の製品をプラスチックの物性劣化や金属の錆の原因となるような腐食物質を含む条件下で保管および使用しないでください。
 - ・ 絶縁強化や保護などのために止むを得ず当社の製品に溶剤を塗布する場合は、プラスチックの物性劣化がないことを確認の上使用してください。
 - ・ 当社の製品は特に塩害対策をしておりません。
 - ・ 圧着端子は、指定のものを使用し、変形、油等の汚れがなく接触抵抗に異常がないことを事前に確認の上、使用してください。
 - ・ 圧着端子は、すずめっき品を使用してください。尚、腐食、変色、変形がある場合は、使用しないでください。
 - ・ 当社の製品を海に近い場所や塩分を多く含んでいるような条件下で保管および使用しないでください。もし、金属の錆、変色が著しい場合は、新品に交換してください。
 - ・ 当社の製品は標高2000m以下の場所で、当社の製品の「使用温度範囲」「使用湿度範囲」「保存温度範囲」内で、氷結または結露しないような条件下で保管および使用してください。
- ※当社の製品の製品規格については、ホームページより確認をお願いします。

当社のホームページアドレス： <https://www.hirose.com/jp/>

・EF2シリーズ適合圧着端一覧

表-1 適法圧着端子寸法【裸圧着端子（R形）】

電流容量 記号	A	B	C	D	E
150	1.8 +0.3/-0.1	24.3 以下	-	7 以下	8.4 以上
200	2.6 +0.2/-0.8	28.9 以下	-	10.5 以下	10.5 以上
250	3.3±0.1	36.5 以下	18±0.2	-	13 以上
400	4±0.1	44.5 以下	22±0.2	-	13 以上

注意事項：本寸法を全て満足する圧着端子を選定すること。

一つでも満足しない場合は、接触不良及び発火する恐れがあります。

特に A 寸法の圧着端子厚さについては、寸法厳守をお願いします

図-1 適合圧着端子の寸法図

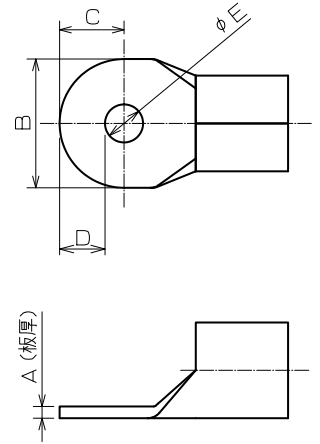


表-2 圧着端子の使用可否の一覧表【裸圧着端子（R形）】

電流容量 記号	R1.25	R2	R3.5	R5.5	R8	R14	R22	R38	R60	R100	R150	R200
150	×	×	×	×	×	×	○	○	○	×	×	×
200	×	×	×	×	×	×	×	×	○	○	×	×
250	×	×	×	×	×	×	×	×	×	×	○	×
400	×	×	×	×	×	×	×	×	×	×	×	○

注意事項：○ 使用可能圧着端子、× 使用不可圧着端子

・適合しない圧着端子を使用すると接触不良及び発火する恐れがあります。

・製品操作方法

適合圧着端子は、図-2 の圧着端子挿入位置に挿入してください。

圧着端子挿入後は、ロックされていることを確認してください。（図-3）赤の凸部が「ロック側」の方向にあること。

ない場合、ロックされていません。ロック位置まで挿入してください。圧着端子を奥まで挿入しても赤い凸がロック側の

位置に来ない場合は、手で赤い凸を回して、ロック側に持ってきてください。また、端子のサイズ、穴径によってはロックしない場合があります。ロックしづらい場合は圧着端子を前後左右に動かし、ロックをかけてください。

図-2 圧着端子挿入位置図

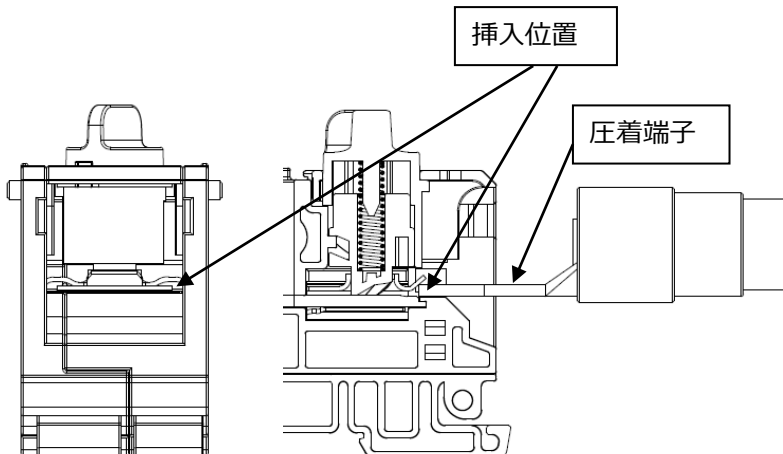


図-3 ロック状態図

