

EM35M Series

電源用プラスチックコネクタ



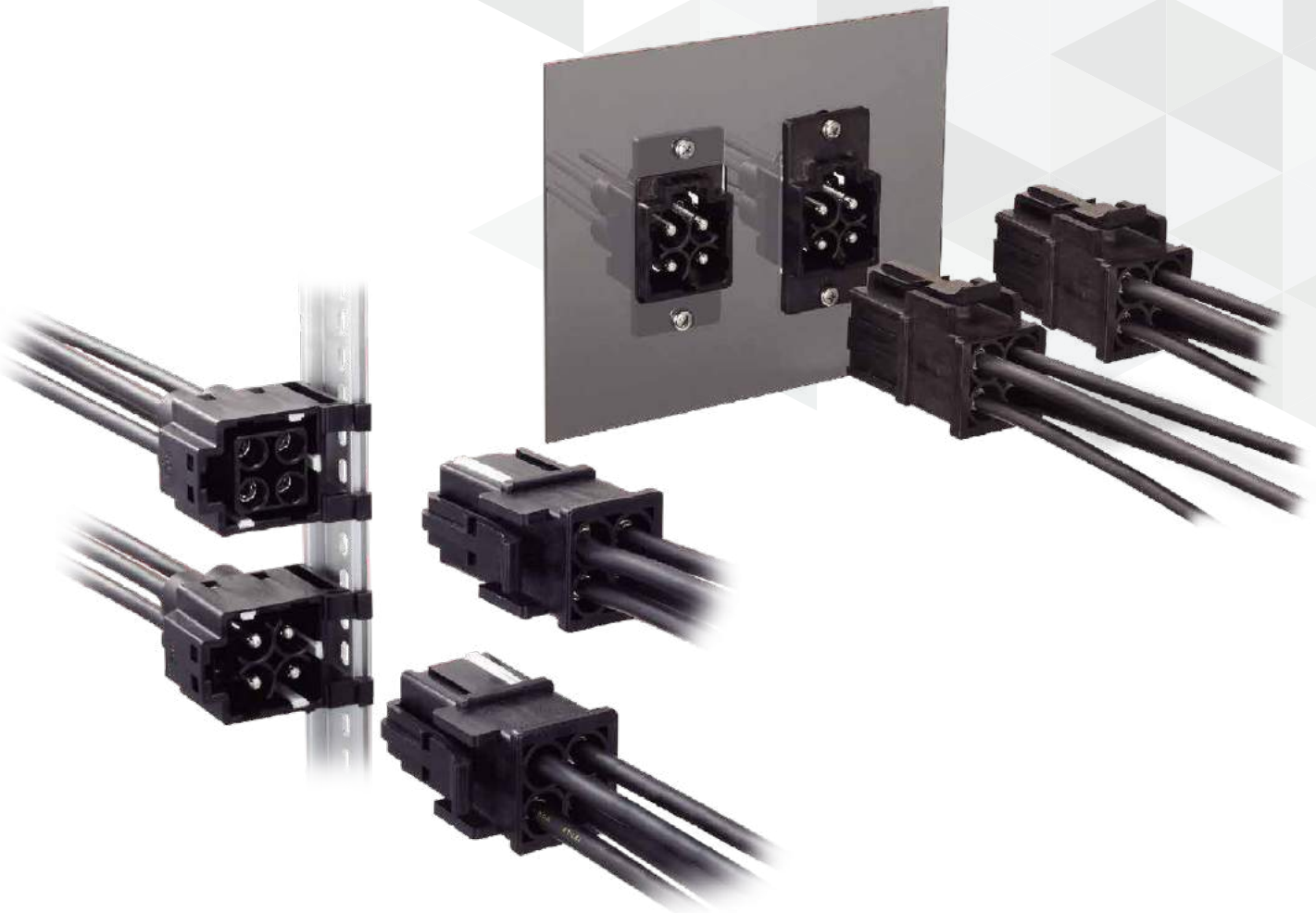
High-Current



1 Touch Locking



Wide Variation



Sep. 1.2021 Copyright 2021 HIROSE ELECTRIC CO., LTD. All Rights Reserved.

特長

1. 大電流4芯(3相電源+グランド)

- ・8 AWG相当 電流50A×3芯対応です。
(8 AWG使用で周囲温度25℃時は70A対応です。)
- ・10 AWG相当 電流30A×3芯対応です。
(周囲温度と使用電流値の関係はディレーティングカーブをご参照ください。)

2. 結線が容易な圧着結線

圧着端子を使用しているため、誰にでも容易で均一な結線が可能です。

3. 汎用工具が使用可能

圧着端子は、JIS C 9711適合の圧着工具で圧着可能です。

4. シーケンス構造

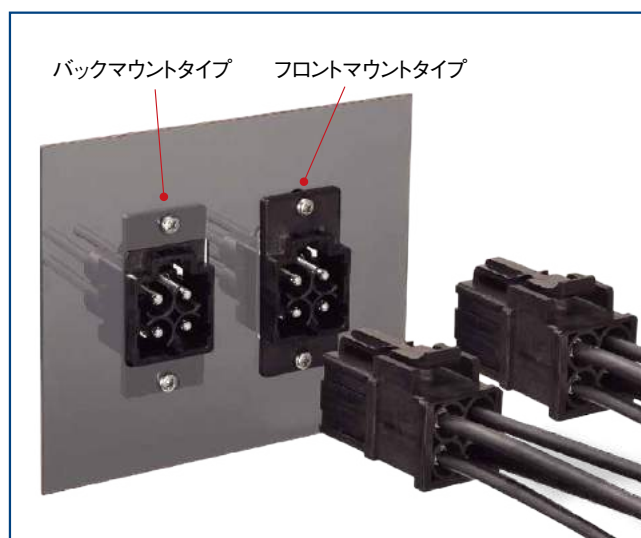
グランド端子が先に接触するシーケンス構造です。

5. 操作性の良いワンタッチロック

ワンタッチでロック操作が完了します。

6. 実装バリエーション

- ・DINレール取付けタイプ
DINレール(35mm巾)へワンタッチで取付け可能です。
- ・パネル取付けタイプ
フロントマウントおよびバックマウントどちらも実装可能です。



7. 誤嵌合防止キー10通り

複数個使いでの誤嵌合を防止します。

8. 安全規格を取得

UL、TÜV規格を取得。

製品規格

定格電流 (注 1)	10 AWG	8 AWG、周囲温度 25℃	使用温度範囲 (注 2)	-40 ~ +125℃
	30A	70A	保存温度範囲	-10 ~ +60℃
定格電圧	1000V AC/DC			

UL	定格電流 (注 1)	10 AWG	8 AWG	使用温度範囲 (注 2)	-40 ~ +125℃
		30A	50A	保存温度範囲	-10 ~ +60℃
	定格電圧	500V AC/DC			

TÜV	定格電流 (注 1)	10 AWG	8 AWG	使用温度範囲 (注 2)	-40 ~ +125℃
		30A	50A	保存温度範囲	-10 ~ +60℃
	定格電圧	500V AC/DC			

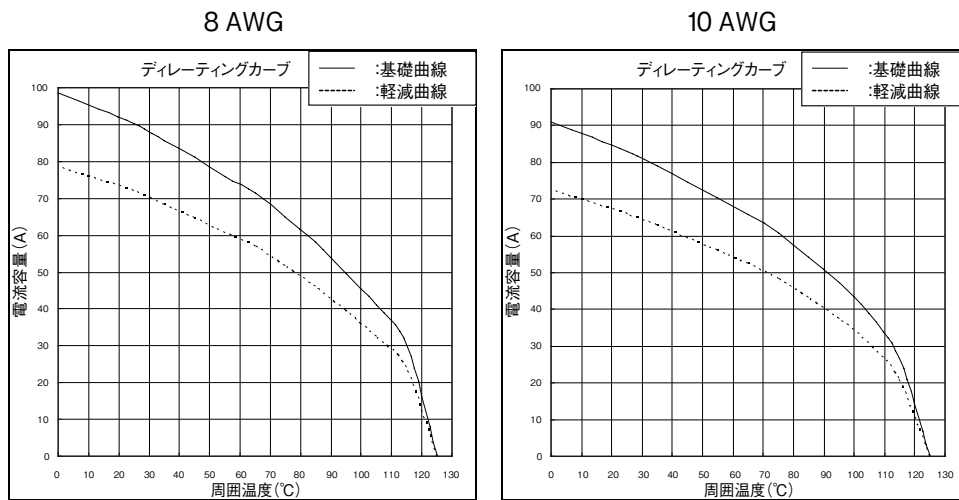
(注 1) 定格電流は、コネクタが使われる周囲温度により変わります。
軽減曲線 (破線) より内側でのご使用をお薦めします。

また、UL、TÜV の規格をコネクタに適用する場合は、軽減曲線より内側及び記載範囲内でのご使用をお願いします。

(注 2) 使用温度範囲は通電による温度上昇を含みます。

項目	規格	条件
接触抵抗	1mΩ以下	1A DC で測定
絶縁抵抗	5000MΩ以上	500V DC で測定
耐電圧	せん絡・絶縁破壊のないこと	4260V AC を 1 分間
耐振性	10μs 以上の電氣的瞬断がないこと	10 ~ 55 ~ 10Hz/ サイクル、片振幅 0.75mm、5 分/ サイクル、 3 軸各方向 10 サイクル
衝撃	10μs 以上の電氣的瞬断がないこと	加速度 490m/s ² 、持続時間 11ms、3 方向、各 3 回
繰り返し動作	接触抵抗 1mΩ以下	100 回
温度サイクル	絶縁抵抗 5000MΩ以上	-55℃ : 30 分 → 常温 : 2 ~ 3 分 → +125℃ : 30 分 → 常温 : 2 ~ 3 分、5 サイクル
耐湿性 (定常状態)	絶縁抵抗 : 50MΩ以上 (高温時) 500MΩ以上 (乾燥時)	温度 40℃、湿度 90 ~ 95%、96 時間

ディレーティングカーブ [参考]



(注1) 軽減曲線は、基礎曲線の電流値に0.8の軽減係数を乗じた曲線です。

(注2) 定格電流は、コネクタが使われる周囲温度により変わります。

軽減曲線（破線）より内側でのご使用をお勧めします。

また、UL、TUVの規格をコネクタに適用する場合は、軽減曲線より内側及び記載範囲内でのご使用をお願いします。

材質・処理

項目	材質	処理	備考
絶縁物	PBT樹脂	—	UL94V-0
端子	銅合金	すずめっき（下地ニッケルめっき）	—

製品番号の構成

製品番号から製品の仕様をご判断頂く際にご利用ください。

■ コネクタ

EM 35 M P - 4 S C (##)

① ② ③ ④ ⑤ ⑥ ⑦ ⑧

■ ガイドキー

EM - GK (##)

① ④ ⑧

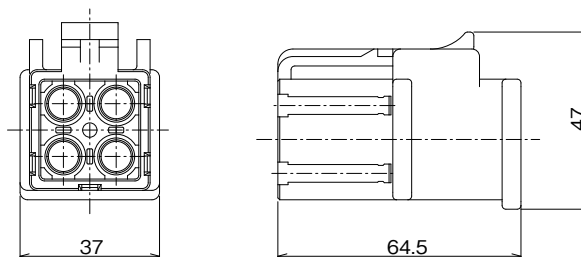
■ 圧着端子

EM - S C - 1 4 3 (##)

① ⑥ ⑦ ⑨ ⑩ ⑪ ⑧

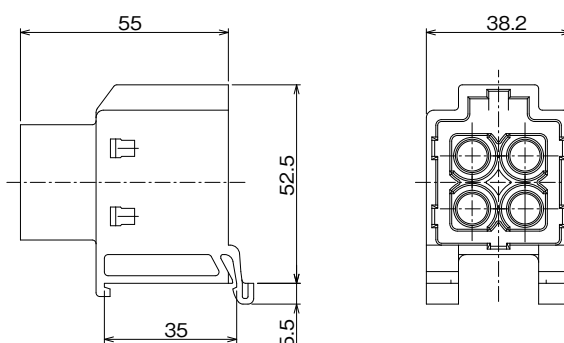
① シリーズ名	EM	⑤ 極数	4
② シェルサイズ	35	⑥ 端子の区別	S : メス端子、P : オス端子
③ 特殊性	M : モールドタイプ (プラスチックタイプ)	⑦ 結線方法	C : 圧着
④ コネクタの種別	P : プラグ R : レセプタクル (DIN レール実装タイプ) RA : レセプタクル (パネル実装タイプ) GK : ガイドキー	⑧ 仕様番号	その他の仕様が異なった場合に (01)、(02) …… を付記し区別します。
		⑨ 端子の形態	1 : バラ状端子
		⑩ 形状変更	同一サイズの端子で形状が変わる場合は、 追番 (1、2、3…) で区別します。
		⑪ めっき	3 : すずめっき

プラグ



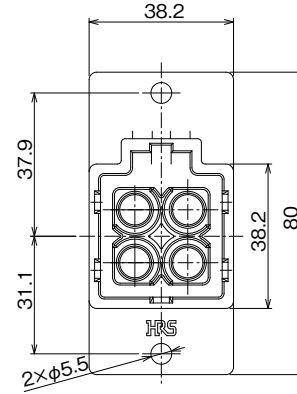
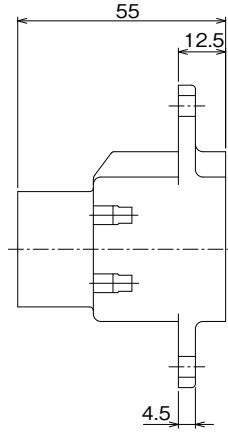
製品番号	HRS No.	購入単位
EM35MP-4SC(81)	CL0138-0020-9-81	1袋 1個入り
EM35MP-4PC(81)	CL0138-0021-1-81	

レセプタクル (DINレール実装タイプ)

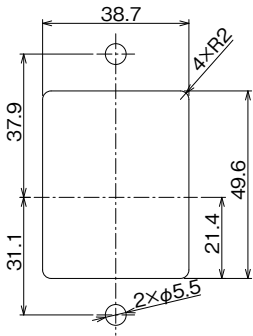


製品番号	HRS No.	購入単位
EM35MR-4PC(81)	CL0138-0022-4-81	1袋 1個入り
EM35MR-4SC(81)	CL0138-0023-7-81	

レセプタクル(パネル実装タイプ)

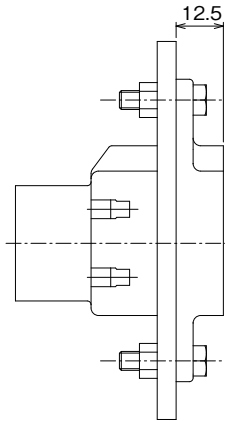


■ パネル取り付け寸法図

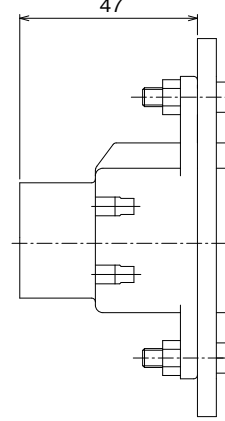


■ パネル取り付け状態図

フロントマウント時



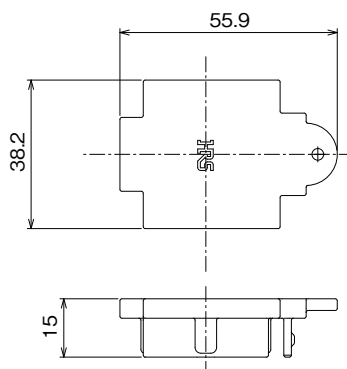
バックマウント時(パネル厚8mm以下)



製品番号	HRS No.	購入単位
EM35MRA-4PC(81)	CL0138-0028-0-81	1袋 1個入り

キャップ

● レセプタクル用

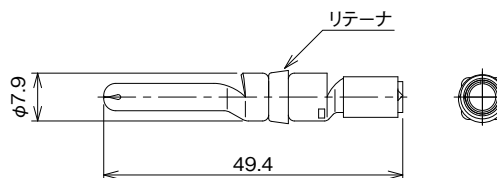


製品番号	HRS No.	適合コネクタ	購入単位
EM35MR-C	CL0138-0029-3-00	EM35MR-4PC	1袋 20個入り (注)
		EM35MR-4SC	
		EM35MRA-4PC	

(注) ご注文は、20個の倍数にて承っております。ご購入例として、ご購入数100個=ご注文数100個となります。

圧着端子

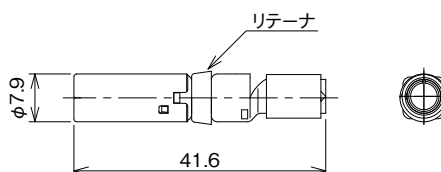
● オス端子



種類	製品番号	HRS No.	適合電線	備考	購入単位
バラ端子	EM-PC-113(01)	CL0138-0011-8-01	①導体面積 5.26 ~ 5.57mm ² (10 AWG 相当) ②導体外径φ 3.1 以下 ③被覆外径φ 8.7 以下 (適合電線は①~③全ての条件を満たすものとなります。)	リテーナ：黒	1袋4本入り(注)
	EM-PC-133	CL0138-0019-0-00	①導体面積 8mm ² ②導体外径φ 3.7 以下 ③被覆外径φ 8.7 以下 (適合電線は①~③全ての条件を満たすものとなります。)	リテーナ：白	
	EM-PC-143(01)	CL0138-0025-2-01	①導体面積 8.44 ~ 8.92mm ² (8 AWG 相当) ②導体外径φ 4.4 以下 ③被覆外径φ 11.5 以下 (適合電線は①~③全ての条件を満たすものとなります。)	リテーナ：紫	

(注) ご注文は、1袋より承っております。ご購入例として、ご入用数100個=ご注文数25袋となります。

● メス端子



種類	製品番号	HRS No.	適合電線	備考	購入単位
バラ端子	EM-SC-113(01)	CL0138-0010-5-01	①導体面積 5.26 ~ 5.57mm ² (10 AWG 相当) ②導体外径φ 3.1 以下 ③被覆外径φ 8.7 以下 (適合電線は①~③全ての条件を満たすものとなります。)	リテーナ：黒	1袋4本入り(注)
	EM-SC-133	CL0138-0018-7-00	①導体面積 8mm ² ②導体外径φ 3.7 以下 ③被覆外径φ 8.7 以下 (適合電線は①~③全ての条件を満たすものとなります。)	リテーナ：白	
	EM-SC-143(01)	CL0138-0024-0-01	①導体面積 8.44 ~ 8.92mm ² (8 AWG 相当) ②導体外径φ 4.4 以下 ③被覆外径φ 11.5 以下 (適合電線は①~③全ての条件を満たすものとなります。)	リテーナ：紫	

(注) ご注文は、1袋より承っております。ご購入例として、ご入用数100個=ご注文数25袋となります。

ガイドキー

複数個使用時の誤嵌合防止が必要な場合に、プラグ、レセプタクルに組み込んで使用します。
使用方法の詳細は弊社営業担当者に確認をお願いします。



製品番号	HRS No.	購入単位
EM-GK	CL0138-0026-5-00	1袋 25個入り (注)

(注) ガイドキー 100個分です。

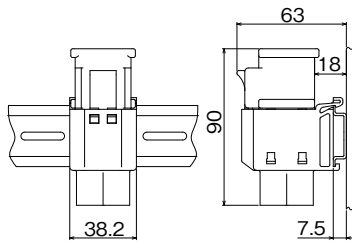
ガイドキー組合せ表

プラグ側に2本、レセプタクル側に3本のガイドを使用し、10通りの組合せにすることが出来ます。

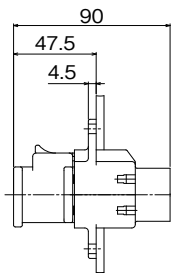
プラグ側 ガイドキー組込み	レセプタクル側 ガイドキー組込み

嵌合状態図

■ DINレールに取り付けた状態の嵌合寸法



■ パネルに取り付けた状態の嵌合寸法



適用工具

● 手動圧着工具 (一例)



● 端子引抜工具



種類	製品名	HRS No.	適合端子
手動圧着工具	(注)	—	EM-PC-113(01)、EM-SC-113(01) EM-PC-133、EM-SC-133 EM-PC-143(01)、EM-SC-143(01)
端子引抜工具	EM-8-TP	CL0150-0249-3-00	EM-PC-113(01)、EM-SC-113(01) EM-PC-133、EM-SC-133 EM-PC-143(01)、EM-SC-143(01)

(注) 手動圧着工具は JIS C 9711 屋内配線用電線接続工具 (市販工具) となりますが、工具により圧着性能に差が出る恐れがございますので、弊社推奨工具をご使用ください。

■ 推奨圧着工具

工具メーカー	品番
ホーザン (株)	P-75
(株) ロブテックス	AK15A
(株) ニチフ端子工業	NH1

コネクタ使用上の注意

- 1.コネクタを抜き差しする際は、必ず電源を切ってから行ってください。
- 2.通電中は大変危険です。端子部付近は、お手を触れない様にしてください。
- 3.ハーネス手順、取り扱い説明書につきましては、弊社営業担当にお問い合わせください。

ご検討にあたって

本カタログに記載の仕様は参考値となります。

ご採用の検討や注文に際しては、あらかじめ、「図面」・「製品規格表」の確認をお願いいたします。

ケーブルとの組み合わせで使用するコネクタにつきましては、必ず適合ケーブルをご使用ください。

適合外ケーブルをご検討の場合は、弊社販売窓口までお問い合わせください。

弊社指定の工具以外による結線加工については保証の対象外となります。

下記の用途へのご使用を検討される場合、必ず弊社販売窓口までご相談ください。条件によって保証可否を検討させていただきます。
(自動車車載、医療機器、公共インフラ、航空宇宙/防衛等の極めて高い信頼性を要求される機器)