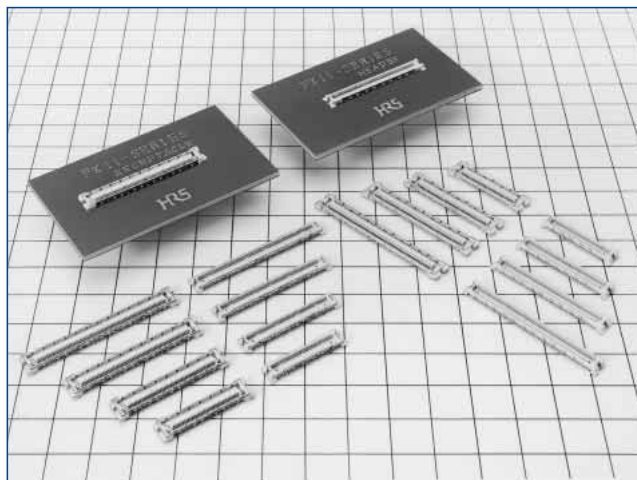


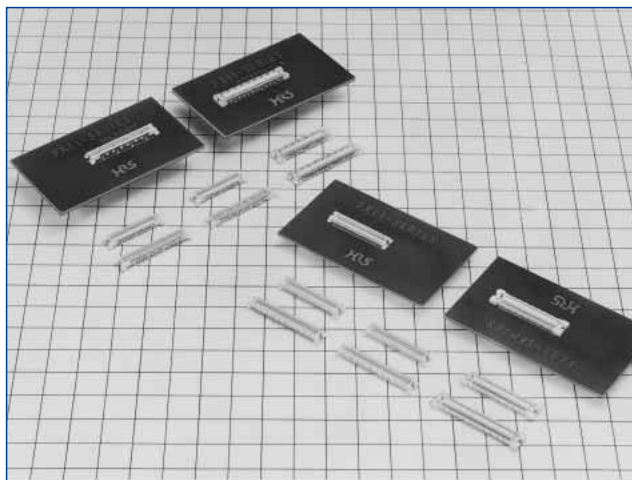
高速伝送対応0.5mmピッチ 基板間2~3mm接続用コネクタ

FX11シリーズ

基板間高さ:2mm接続タイプ



基板間高さ:2.5、3mm接続タイプ



■特長

1. 薄型コネクタ

FX11シリーズは、筐体の薄型化に対応するために開発しました基板間2、2.5、3mm接続用のコネクタです。

2. グランド板付き基板間接続用コネクタ

ヘッダー、レセプタクルともに両側面にグランド板を取り付けた構造とすることで伝送特性を向上させています。

3. 信号:グランド=10:1

信号とグランドを10:1で配置し、グランド板からダイレクトにSMTとして基板に接続することで、グランドの安定化を図りノイズを低減させています。

4. はんだ剥離強度向上の補強金具付き

はんだ付け時の基板の剥離強度を向上させ、レセプタクル側では補強金具とグランド板とが接触する独自の構造とし、グランドの強化に貢献しています。

5. 高密度実装対応

信号端子ピッチを0.5mmとして小型化し、基板の高密度実装に対応しています。

6. はんだ上がり防止構造

薄型コネクタでありながら基板実装部にはんだ溜まりを設け、はんだ上がりを防止しています。

7. 接触信頼性

接触部の嵌合長は、基板間2mmタイプで0.55mm、基板間2.5、3mmタイプで1mm(信号端子)を確保しています。

8. グランド板なしタイプ

グランド板を取り外し、その分、信号端子数を増加したタイプもあります。

■高速伝送特性

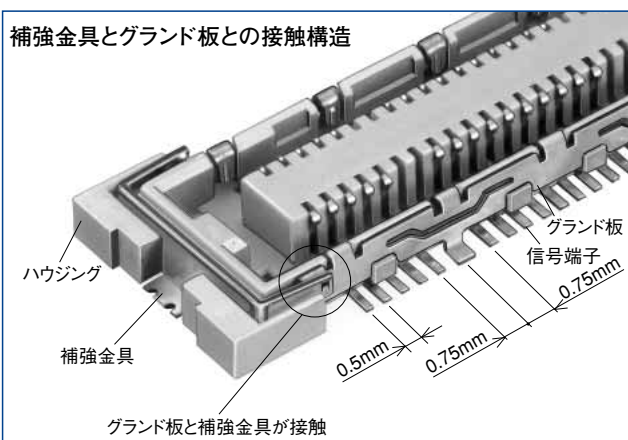
1. ICR (Insertion-loss-to-Crosstalk-Ratio)

IEEE802.3ap 10G伝送規格に規程のICRデータにおいて十分なマージンを有しています。

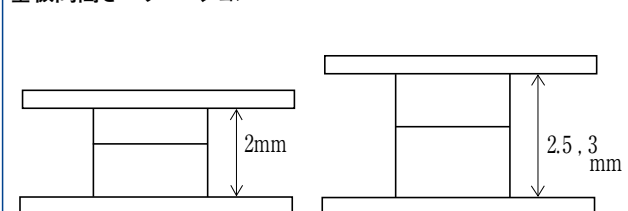
2. 差動インピーダンスデータ

Tr=50psの鋭い立ち上がり時間においても差動インピーダンス100±10%にマッチングされた端子構造です。

補強金具とグランド板との接触構造

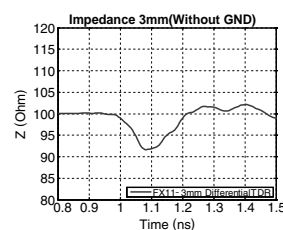
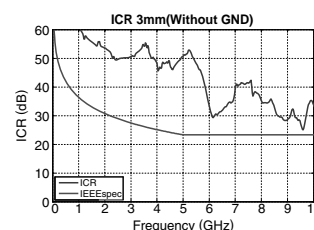
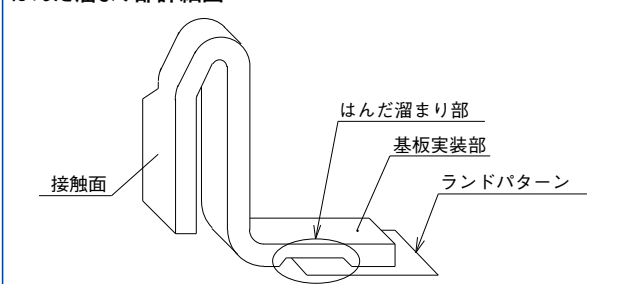


基板間高さバリエーション



(注) 基板間2mmタイプと2.5、3mmタイプとの互換性はありません。

はんだ溜まり部詳細図



◆ 基板間高さ組合せ

● グランド板付きタイプ

レセプタクル	ヘッダー	FX11L#-※P/※-SV
FX11L#-※S/※-SV		2mm

レセプタクル	ヘッダー	FX11#-※P/※-SV	FX11#-※P/※-SV0.5
FX11#-※S/※-SV		2.5mm	3mm

● グランド板なしタイプ

レセプタクル	ヘッダー	FX11L#-※P-SV
FX11L#-※S-SV		2mm

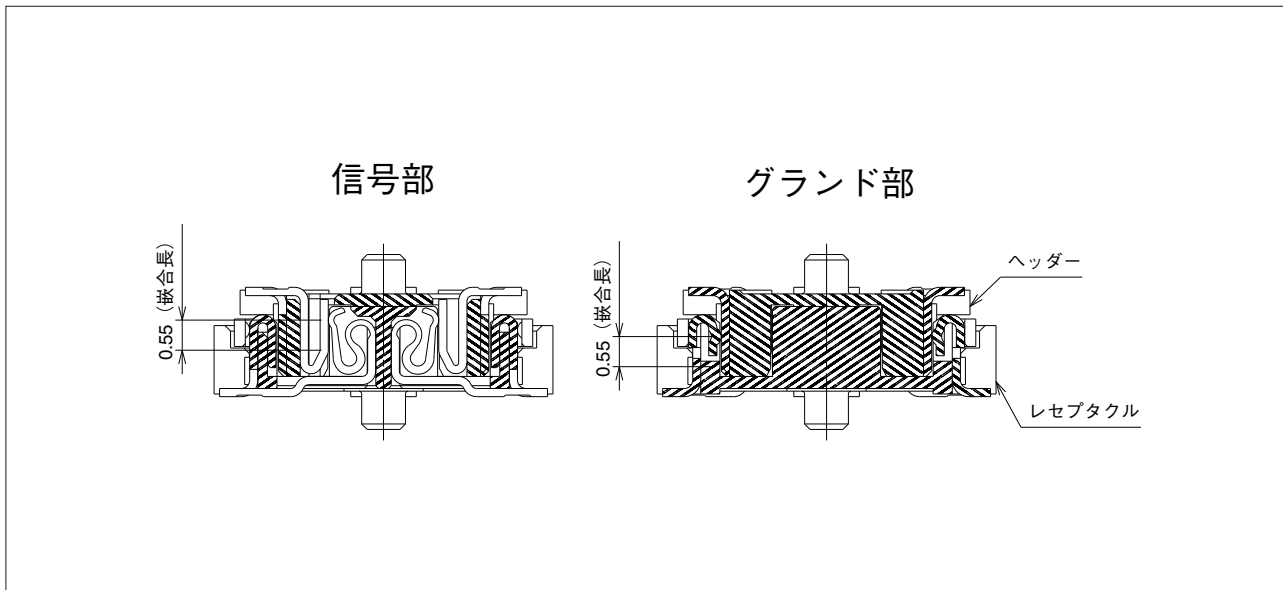
レセプタクル	ヘッダー	FX11#-※P-SV	FX11#-※P-SV0.5
FX11#-※S-SV		2.5mm	3mm

(注1) 基板間高さ寸法には、はんだペーストの厚みは含まれません。

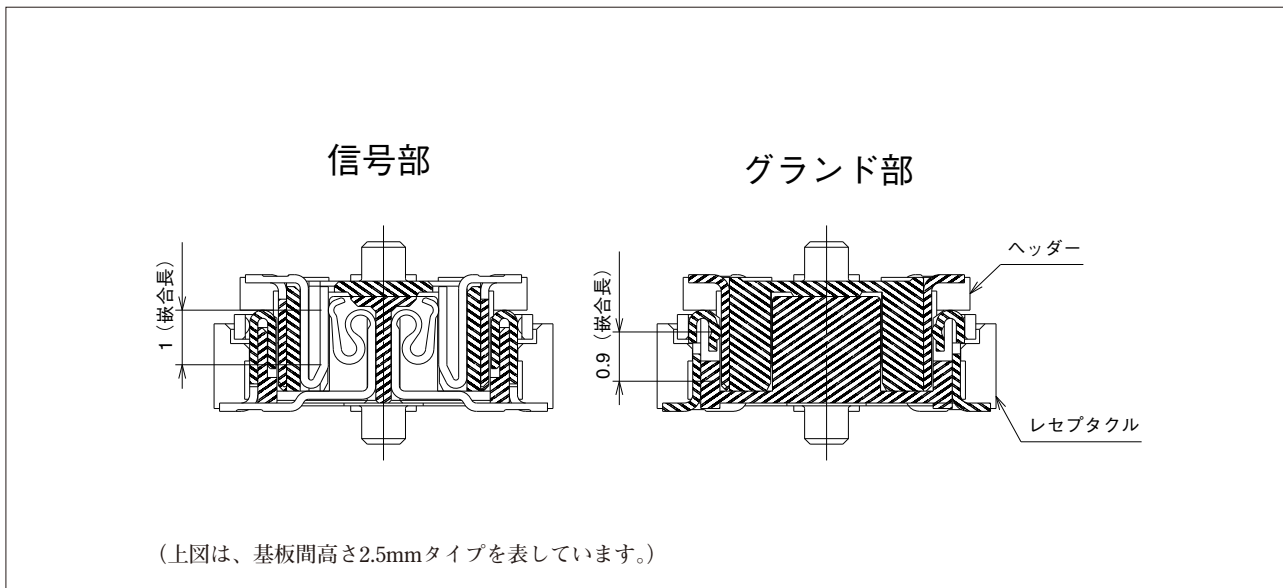
(注2) 上記の組み合わせ以外は嵌合しませんので、ご注意下さい。

◆ 嵌合断面図

● 基板間高さ2mmタイプ



● 基板間高さ2.5mm、3mmタイプ



基板間高さ2mmタイプ

製品規格

定 格	定格電流	0.3A	使用温度範囲	-55~85℃	保存温度範囲	-10~60℃(注1)
	定格電圧	AC50V	使用湿度範囲	相対湿度95%以下 (結露しないこと)	保存湿度範囲	40~70%(注1)

項 目	規 格	条 件
1.絶縁抵抗	100MΩ以上	DC100Vで測定
2.耐電圧	せん絡・絶縁破壊のないこと	AC150Vを1分間通電
3.接触抵抗	60mΩ以下	100mAで測定
4.耐振性	1μs以上の電氣的瞬断がないこと 破損・ひび、部品のゆるみがないこと	周波数 10~55Hz、片振幅0.75mm、 3軸方向 各10サイクル
5.耐衝撃性	1μs以上の電氣的瞬断がないこと 破損・ひび、部品のゆるみがないこと	加速度 490m/s ² 、持続時間 11msの正弦半波で3軸両方向各3回
6.耐湿性	接触抵抗70mΩ以下、絶縁抵抗100MΩ以上 破損・ひび、部品のゆるみがないこと	温度 40℃、湿度 90~95%中に96時間放置
7.温度サイクル	接触抵抗70mΩ以下、絶縁抵抗100MΩ以上 破損・ひび、部品のゆるみがないこと	温度 -55→15~35→85→15~35℃ 時間 30→ 2~3 →30→ 2~3分 で5サイクル
8.挿抜寿命	接触抵抗70mΩ以下 破損・ひび、部品のゆるみがないこと	挿抜50回
9.はんだ耐熱性	性能に影響する樹脂部の溶融がないこと	リフロー：推奨温度プロファイルにて 手はんだ：はんだごて温度360℃ 5秒

(注1) ここでの保存とは、梱包材を含む基板搭載前の未使用品に対する長期保管状態を表します。
基板搭載後の無通電状態は、使用温湿度範囲が適用されます。

材質

部 品	材 質	処 理	UL規格
絶 縁 物	LCP樹脂	ベージュ	UL94V-0
端 子	銅 合 金	ヘッダー	—
	りん青銅	レセプタクル	
グラント板	りん青銅	純すずめっき	—
補強金具	りん青銅	純すずめっき	—
補強板			—

(注) 絶縁物の樹脂に黒点等が発生する場合がありますが、品質には問題ありません。

製品番号の構成

製品番号から製品の仕様をご判断頂く際にご利用下さい。

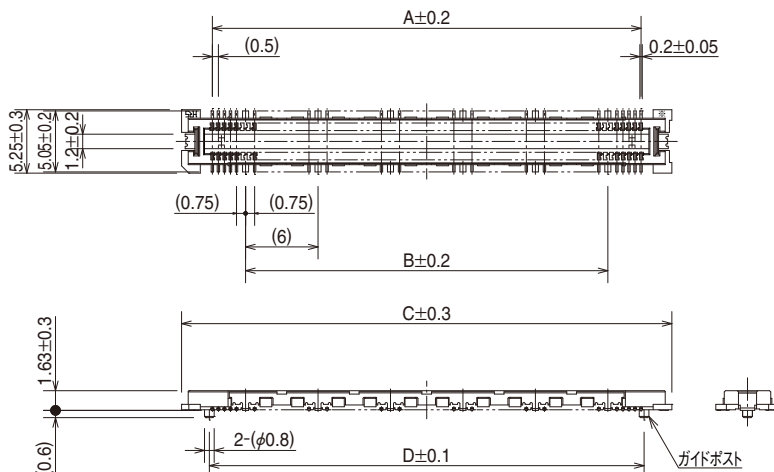
グラント板付きタイプ **FX11L # - ※ P / ※ - SV (**)**
 ① ② ③ ④ ⑤ ⑥

グラント板なしタイプ **FX11L # - ※ P - SV (**)**
 ① ② ③ ④ ⑤ ⑥

① シリーズ名 : FX11L	④ コネクタ種別 P:ヘッダー S:レセプタクル
② 形状記号 A:ガイドポスト有り B:ガイドポスト無し	⑤ 端子形状 SV:ストレートSMT
③ 極数 <u>グラント板付きタイプ</u> 信号数/グラント数 60/6、80/8、100/10、120/12 <u>グラント板なしタイプ</u> 信号数: 68、92、116、140	⑥ 無し、(71):トレー梱包品 (吸着テープ無し) (21)、(91):エンボステープ梱包品 (吸着テープ無し) (22)、(92):エンボステープ梱包品 (吸着テープ付き)

■ グランド板付き ヘッダー

● 基板間高さ2mm用



単位：mm

製品番号	HRS No.	極数		A	B	C	D	E	F	備考	RoHS
		信号数	グラウンド数(n)								
FX11LA- 60P/ 6-SV(71)	CL573-0002-7-71	60	6	17.5	12	22.6	18	19.4	25.5	ガイドポスト:有	○
FX11LA- 80P/ 8-SV(71)	CL573-0003-0-71	80	8	23.5	18	28.6	24	25.4	31.5		
FX11LA-100P/10-SV(71)	CL573-0004-2-71	100	10	29.5	24	34.6	30	31.4	37.5		
FX11LA-120P/12-SV(71)	CL573-0005-5-71	120	12	35.5	30	40.6	36	37.4	43.5		
FX11LB- 60P/ 6-SV(71)	CL573-0012-0-71	60	6	17.5	12	22.6	—	19.4	25.5	ガイドポスト:無	
FX11LB- 80P/ 8-SV(71)	CL573-0013-3-71	80	8	23.5	18	28.6	—	25.4	31.5		
FX11LB-100P/10-SV(71)	CL573-0014-6-71	100	10	29.5	24	34.6	—	31.4	37.5		
FX11LB-120P/12-SV(71)	CL573-0015-9-71	120	12	35.5	30	40.6	—	37.4	43.5		

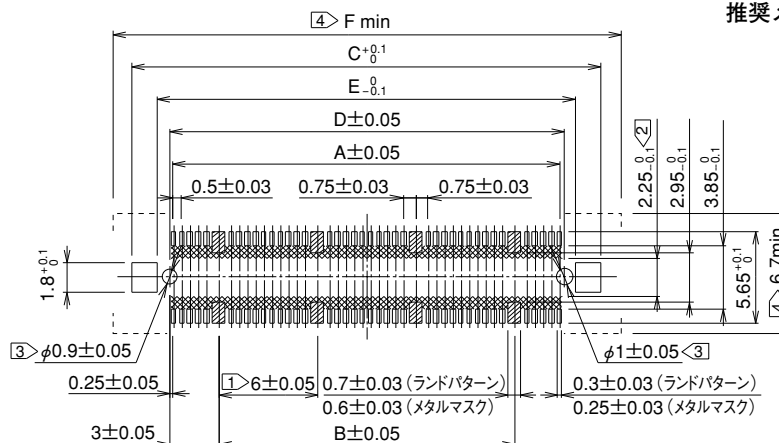
【仕様番号】

- (71) : トレー梱包 (吸着テープ無し)
- (91) : エンボステープ梱包 (吸着テープ無し)
- (92) : エンボステープ梱包 (吸着テープ付き)

- (注1) 本製品には基板実装上の極性はありません。
- (注2) 本製品のSMTリードの平坦度は0.1以下です。
- (注3) エンボステープ梱包品は、リール数にてご注文下さい。(1リール：1000個梱包)

◆ 推奨ランドパターン寸法図 (メタルマスク寸法図)

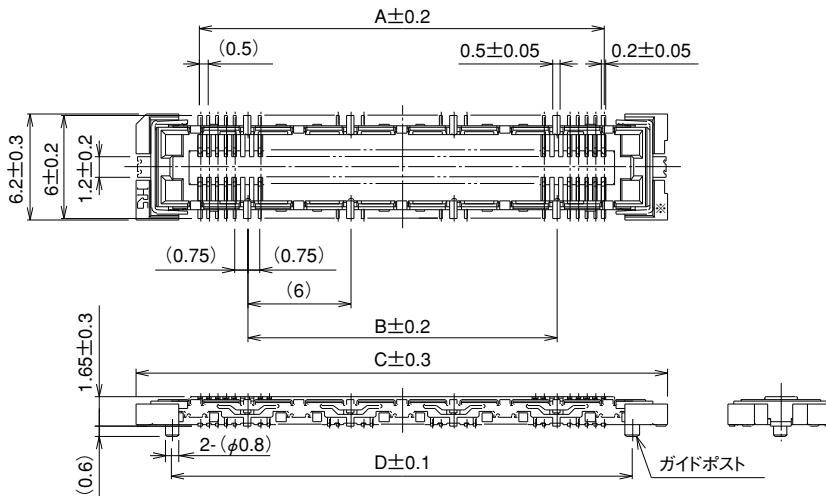
推奨メタルマスク厚：0.15mm



- 注 ① この位置 (右斜線部計n箇所) はグラウンド回路を示します。
- ② SMTランド内側の 範囲は、コネクタ端子と接触することがありますので、SMTランド幅からパターンが出ないようにして下さい。
- ③ ガイドポストの無い製品では不要です。
- ④ [] の範囲内には、本製品以外の部品を搭載しないで下さい。相手コネクタとの嵌合ができなくなります。

■ グランド板付き レセプタクル

● 基板間高さ2mm用



単位：mm

製品番号	HRS No.	極数		A	B	C	D	E	F	備考	RoHS
		信号数	グランド数(n)								
FX11LA- 60S/ 6-SV(71)	CL573-0102-1-71	60	6	17.5	12	25	20.8	25.4	22.2	ガイドポスト：有	○
FX11LA- 80S/ 8-SV(71)	CL573-0103-4-71	80	8	23.5	18	31	26.8	31.4	28.2		
FX11LA-100S/10-SV(71)	CL573-0104-7-71	100	10	29.5	24	37	32.8	37.4	34.2		
FX11LA-120S/12-SV(71)	CL573-0105-0-71	120	12	35.5	30	43	38.8	43.4	40.2		
FX11LB- 60S/ 6-SV(71)	CL573-0112-5-71	60	6	17.5	12	25	—	25.4	22.2	ガイドポスト：無	
FX11LB- 80S/ 8-SV(71)	CL573-0113-8-71	80	8	23.5	18	31	—	31.4	28.2		
FX11LB-100S/10-SV(71)	CL573-0114-0-71	100	10	29.5	24	37	—	37.4	34.2		
FX11LB-120S/12-SV(71)	CL573-0115-3-71	120	12	35.5	30	43	—	43.4	40.2		

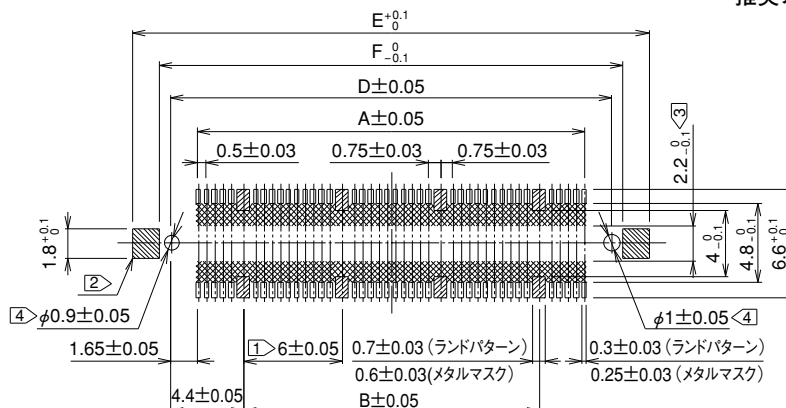
【仕様番号】

- (71) : トレー梱包 (吸着テープ無し)
- (91) : エンボステープ梱包 (吸着テープ無し)
- (92) : エンボステープ梱包 (吸着テープ付き)

- (注1) 本製品には基板実装上の極性はありません。
- (注2) 本製品のSMTリードの平坦度は0.1以下です。
- (注3) エンボステープ梱包品は、リール数にてご注文下さい。(1リール：1000個梱包)

◆ 推奨ランドパターン寸法図(メタルマスク寸法図)

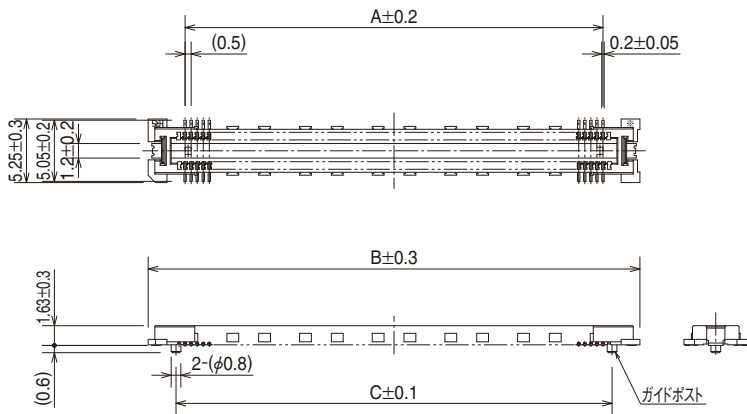
推奨メタルマスク厚：0.15mm



- 注 ① この位置 (右斜線部計n箇所) はグランド回路を示します。
- 注 ② この位置 (左斜線部計2箇所) はグランド回路を示します。
- 注 ③ SMTランド内側の \otimes 範囲は、コネクタ端子と接触することがありますので、SMTランド幅からパターンが出ないようにして下さい。
- 注 ④ ガイドポストの無い製品では不要です。

■ グランド板なし ヘッダー

● 基板間高さ2mm用



単位：mm

製品番号	HRS No.	極数 信号数	A	B	C	D	E	備考	RoHS
FX11LA- 92P-SV (**)	CL573-0043-4- **	92	22.5	28.6	24	25.4	31.5		
FX11LA-116P-SV (**)	CL573-0044-7- **	116	28.5	34.6	30	31.4	37.5		
FX11LA-140P-SV (**)	CL573-0045-0- **	140	34.5	40.6	36	37.4	43.5		
FX11LB- 68P-SV (**)	CL573-0052-5- **	68	16.5	22.6	—	19.4	25.5	ガイドポスト：無	
FX11LB- 92P-SV (**)	CL573-0053-8- **	92	22.5	28.6	—	25.4	31.5		
FX11LB-116P-SV (**)	CL573-0054-0- **	116	28.5	34.6	—	31.4	37.5		
FX11LB-140P-SV (**)	CL573-0055-3- **	140	34.5	40.6	—	37.4	43.5		

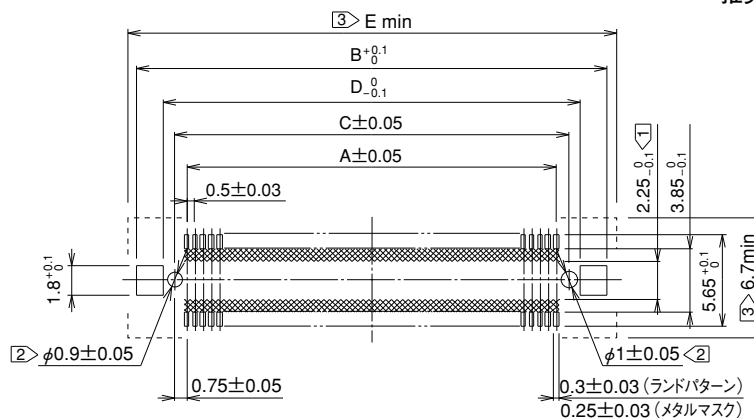
【仕様番号】 (**), - **

- 無 : トレー梱包 (吸着テープ無し)
- (21) : エンボステープ梱包 (吸着テープ無し)
- (22) : エンボステープ梱包 (吸着テープ付き)

- (注1) 本製品には基板実装上の極性はありません。
- (注2) 本製品のSMTリードの平坦度は0.1以下です。
- (注3) エンボステープ梱包品は、リール数にてご注文下さい。(1リール：1000個梱包)

◆ 推奨ランドパターン寸法図 (メタルマスク寸法図)

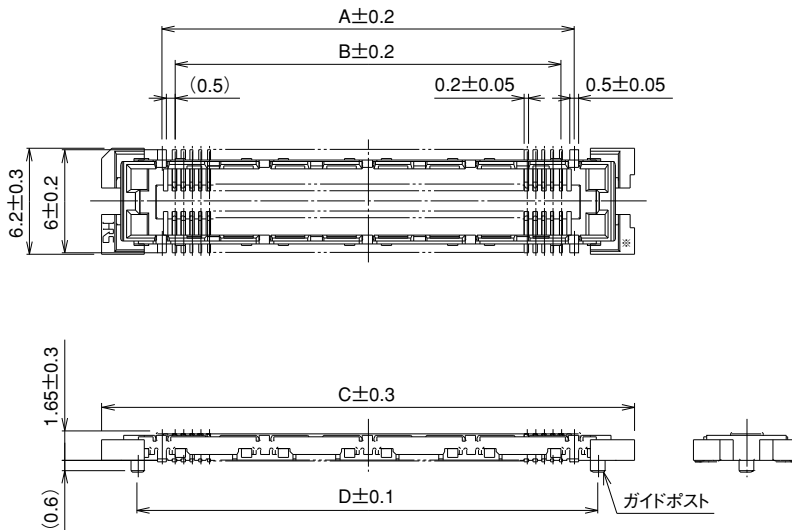
推奨メタルマスク厚：0.15mm



- 注 ① SMTランド内側の の範囲は、コネクタ端子と接触することがありますので、SMTランド幅からパターンが出ないようにして下さい。
- ② ガイドポストの無い製品では不要です。
- ③ [] の範囲内には、本製品以外の部品を搭載しないで下さい。相手コネクタとの嵌合ができなくなります。

■ グランド板なし レセプタクル

● 基板間高さ2mm用



単位：mm

製品番号	HRS No.	極数 信号数	A	B	C	D	備考	RoHS	
									FX11LA- 68S-SV (**)
FX11LA- 92S-SV (**)	CL573-0143-9- **	92	24	22.5	31	26.8			
FX11LA-116S-SV (**)	CL573-0144-1- **	116	30	28.5	37	32.8			
FX11LA-140S-SV (**)	CL573-0145-4- **	140	36	34.5	43	38.8			
FX11LB- 68S-SV (**)	CL573-0152-0- **	68	18	16.5	25	—	ガイドポスト：無	○	
FX11LB- 92S-SV (**)	CL573-0153-2- **	92	24	22.5	31	—			
FX11LB-116S-SV (**)	CL573-0154-5- **	116	30	28.5	37	—			
FX11LB-140S-SV (**)	CL573-0155-8- **	140	36	34.5	43	—			

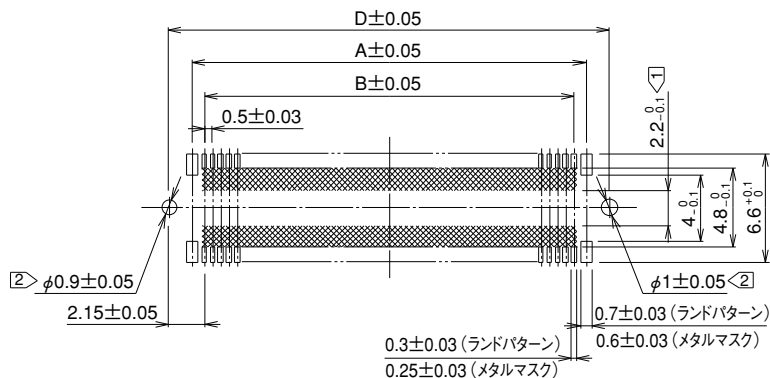
【仕様番号】 (**), - **

- 無 : トレー梱包 (吸着テープ無し)
- (21) : エンボステープ梱包 (吸着テープ無し)
- (22) : エンボステープ梱包 (吸着テープ付き)

- (注1) 本製品には基板実装上の極性はありません。
- (注2) 本製品のSMTリードの平坦度は0.1以下です。
- (注3) エンボステープ梱包品は、リール数にてご注文下さい。(1リール：1000個梱包)

◆ 推奨ランドパターン寸法図 (メタルマスク寸法図)

推奨メタルマスク厚：0.15mm



- 注 ① SMTランド内側の の範囲は、コネクタ端子と接触することがありますので、SMTランド幅からパターンが出ないようにして下さい。
- 注 ② ガイドポストの無い製品では不要です。

基板間高さ2.5mm、3mmタイプ

製品規格

定 格	定格電流	0.3A (注1)	使用温度範囲	-55~85℃	保存温度範囲	-10~60℃ (注2)
	定格電圧	AC50V	使用湿度範囲	相対湿度95%以下 (結露しないこと)	保存湿度範囲	40~70% (注2)

項 目	規 格	条 件
1.絶縁抵抗	100MΩ以上	DC100Vで測定
2.耐電圧	せん絡・絶縁破壊のないこと	AC150Vを1分間通電
3.接触抵抗	70mΩ以下	100mAで測定
4.耐振性	1μs以上の電氣的瞬断がないこと 破損・ひび、部品のゆるみがないこと	周波数 10~55Hz、片振幅0.75mm、 3軸方向 各10サイクル
5.耐衝撃性	1μs以上の電氣的瞬断がないこと 破損・ひび、部品のゆるみがないこと	加速度 490m/s ² 、持続時間 11msの正弦半波で3軸両方向各3回
6.耐湿性	接触抵抗：80mΩ以下、絶縁抵抗：100MΩ以上 破損・ひび、部品のゆるみがないこと	温度 40℃、湿度 90~95%中に96時間放置
7.温度サイクル	接触抵抗：80mΩ以下、絶縁抵抗：100MΩ以上 破損・ひび、部品のゆるみがないこと	温度 -55→15~35→85→15~35℃ 時間 30→ 2~3 →30→ 2~3分 で5サイクル
8.挿抜寿命	接触抵抗80mΩ以下 破損・ひび、部品のゆるみがないこと	挿抜50回
9.はんだ耐熱性	性能に影響する樹脂部の溶融がないこと	リフロー：推奨温度プロファイルにて 手はんだ：はんだごて温度360℃ 5秒

(注1) 定格電流0.3Aを超えてご使用になる場合は、弊社までご相談ください。

(注2) ここでの保存とは、梱包材を含む基板搭載前の未使用品に対する長期保管状態を表します。

基板搭載後の無通電状態は、使用温湿度範囲が適用されます。

材質

部 品	材 質	処 理	備 考
絶 縁 物	LCP樹脂	ページュ	UL94V-0
端 子	銅 合 金	ヘッダー	—
	りん青銅	レセブタクル	
ランド板	りん青銅	純すずめっき	—
補強金具	りん青銅	純すずめっき	—
補強板			—

(注) 絶縁物の樹脂に黒点等が発生する場合がありますが、品質には問題ありません。

製品番号の構成

製品番号から製品の仕様をご判断頂く際にご利用下さい。

ランド板付きタイプ **FX11** **#** - **※** **P** / **※** - **SV** **0.5** **(**)**

①
②
③
④
⑤
⑥
⑦

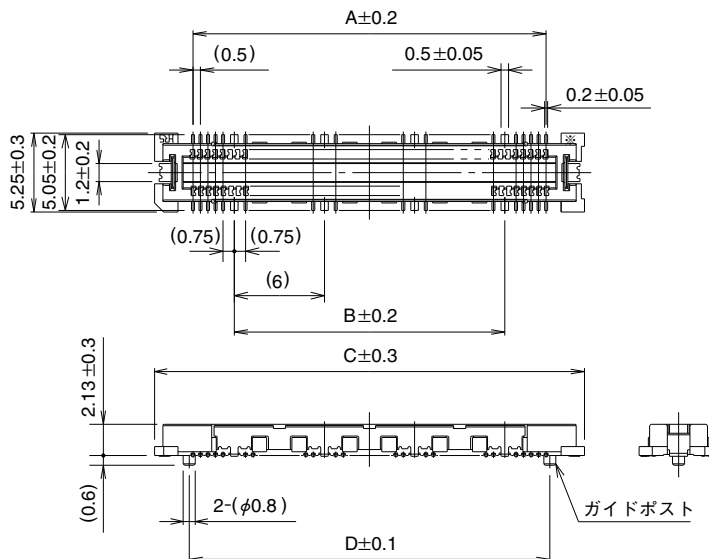
ランド板なしタイプ **FX11** **#** - **※** **P** - **SV** **0.5** **(**)**

①
②
③
④
⑤
⑥
⑦

① シリーズ名 : FX11	④ コネクタ種別 P:ヘッダー S:レセブタクル
② 形状記号 A:ガイドポスト有り B:ガイドポスト無し	⑤ 端子形状 SV:ストレートSMT
③ 極数 ランド板付きタイプ 信号数/ランド数60/6、80/8、100/10 ランド板なしタイプ 信号数: 80、100	⑥ 製品高さ 無 :標準 0.5 :標準+0.5mm
	⑦ 無し、(71):トレー梱包品 (21)、(91):エンボステーブ梱包品(吸着テープ無し) (22)、(92):エンボステーブ梱包品(吸着テープ付き)

■ グランド板付きヘッダー

● 基板間高さ2.5mm用



単位：mm

製品名	HRS No.	極数		A	B	C	D	E	F	備考	RoHS
		信号数	グラブ数(n)								
FX11A- 60P/ 6-SV(71)	CL573-0502-0-71	60	6	17.5	12	22.6	18	19.4	25.5	ガイドポスト：有	○
FX11A- 80P/ 8-SV(71)	CL573-0503-2-71	80	8	23.5	18	28.6	24	25.4	31.5		
FX11A-100P/10-SV(71)	CL573-0504-5-71	100	10	29.5	24	34.6	30	31.4	37.5	ガイドポスト：無	
FX11B- 60P/ 6-SV(71)	CL573-0512-3-71	60	6	17.5	12	22.6	—	19.4	25.5		
FX11B- 80P/ 8-SV(71)	CL573-0513-6-71	80	8	23.5	18	28.6	—	25.4	31.5		
FX11B-100P/10-SV(71)	CL573-0514-9-71	100	10	29.5	24	34.6	—	31.4	37.5		

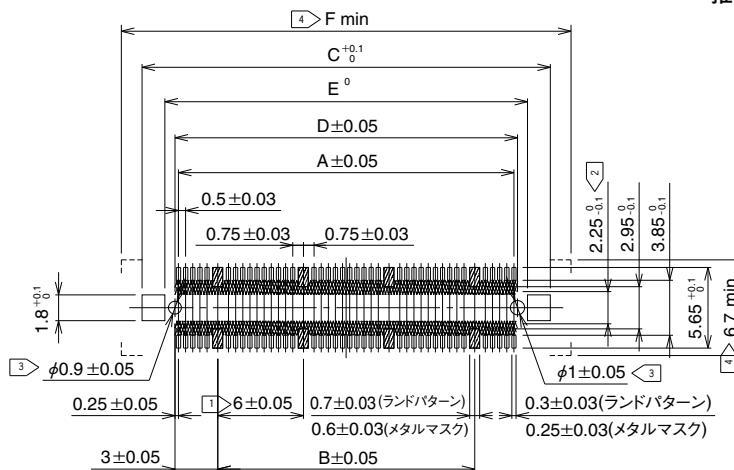
【仕様番号】

- (71) : トレー梱包 (吸着テープ無し)
- (91) : エンボステープ梱包 (吸着テープ無し)
- (92) : エンボステープ梱包 (吸着テープ付き)

- (注1) 本製品には基板実装上の極性はありません。
- (注2) 本製品のSMTリードの平坦度は0.1以下です。
- (注3) エンボステープ梱包品は、リール数にてご注文下さい。(1リール：1000個梱包)

◆ 推奨ランドパターン寸法 (メタルマスク寸法)

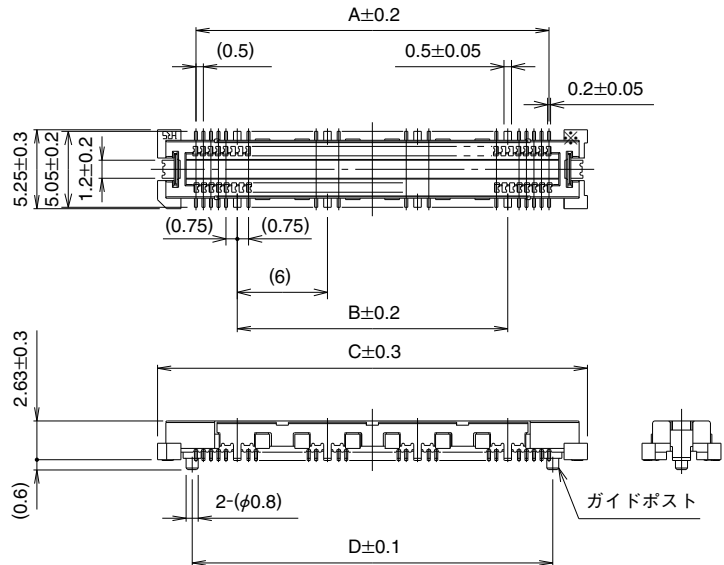
推奨メタルマスク厚：0.15mm



- 注 ① この位置 (右斜線部計n箇所) はグラウンド回路を示します。
- ② SMTランド内側の \otimes の範囲は、コネクタ端子と接触することがありますので、SMTランド幅からパターンが出ないようにして下さい。
- ③ ガイドポストの無い製品には不要です。
- ④ [] の範囲内には、本製品以外の部品を搭載しないで下さい。相手コネクタとの嵌合ができなくなります。

■ グランド板付きヘッダー

● 基板間高さ3mm用



単位：mm

製品名	HRS No.	極数		A	B	C	D	E	F	備考	RoHS
		信号数	グランド数(n)								
FX11A- 60P/ 6-SV0.5(71)	CL573-0602-4-71	60	6	17.5	12	22.6	18	19.4	25.5	ガイドポスト：有	○
FX11A- 80P/ 8-SV0.5(71)	CL573-0603-7-71	80	8	23.5	18	28.6	24	25.4	31.5		
FX11A-100P/10-SV0.5(71)	CL573-0604-0-71	100	10	29.5	24	34.6	30	31.4	37.5	ガイドポスト：無	
FX11B- 60P/ 6-SV0.5(71)	CL573-0612-8-71	60	6	17.5	12	22.6	—	19.4	25.5		
FX11B- 80P/ 8-SV0.5(71)	CL573-0613-0-71	80	8	23.5	18	28.6	—	25.4	31.5		
FX11B-100P/10-SV0.5(71)	CL573-0614-3-71	100	10	29.5	24	34.6	—	31.4	37.5		

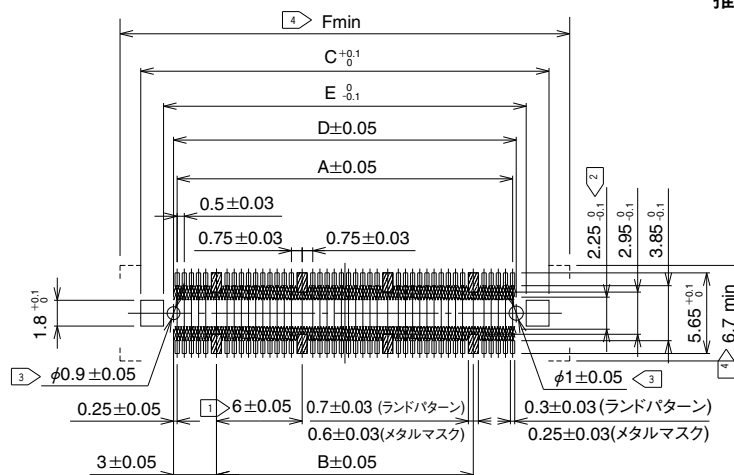
【仕様番号】

- (71)：トレイ梱包（吸着テープ無し）
- (91)：エンボステープ梱包（吸着テープ無し）
- (92)：エンボステープ梱包（吸着テープ付き）

- (注1) 本製品には基板実装上の極性はありません。
- (注2) 本製品のSMTリードの平坦度は0.1以下です。
- (注3) エンボステープ梱包品は、リール数にてご注文下さい。（1リール：1000個梱包）

◆ 推奨ランドパターン寸法（メタルマスク寸法）

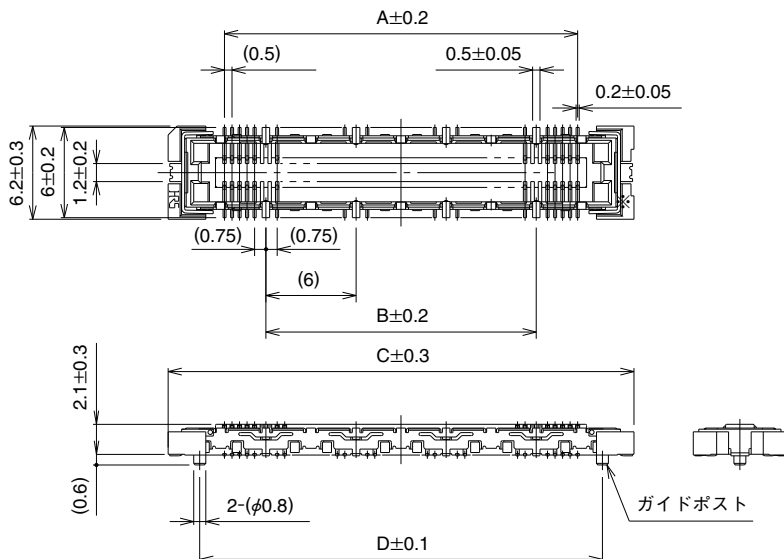
推奨メタルマスク厚：0.15mm



- 注 ① この位置（右斜線部計n箇所）はグランド回路を示します。
- ② SMTランド内側の の範囲は、コネクタ端子と接触することがありますので、SMTランド幅からパターンが出ないようにして下さい。
- ③ ガイドポストの無い製品には不要です。
- ④ の範囲内には、本製品以外の部品を搭載しないで下さい。相手コネクタとの嵌合ができなくなります。

■ グランド板付きレセプタクル

● 基板間高さ2.5, 3mm用



単位：mm

製品名	HRS No.	極数		A	B	C	D	E	F	備考	RoHS
		信号数	グラウンド数(n)								
FX11A- 60S/ 6-SV(71)	CL573-0702-9-71	60	6	17.5	12	25	20.8	25.4	22.2	ガイドポスト：有	○
FX11A- 80S/ 8-SV(71)	CL573-0703-1-71	80	8	23.5	18	31	26.8	31.4	28.2		
FX11A-100S/10-SV(71)	CL573-0704-4-71	100	10	29.5	24	37	32.8	37.4	34.2		
FX11B- 60S/ 6-SV(71)	CL573-0712-2-71	60	6	17.5	12	25	—	25.4	22.2	ガイドポスト：無	
FX11B- 80S/ 8-SV(71)	CL573-0713-5-71	80	8	23.5	18	31	—	31.4	28.2		
FX11B-100S/10-SV(71)	CL573-0714-8-71	100	10	29.5	24	37	—	37.4	34.2		

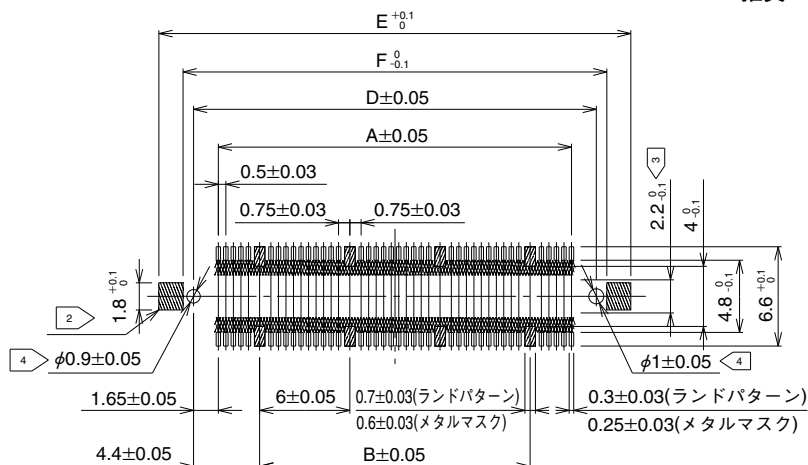
【仕様番号】

- (71) : トレー梱包品(吸着テープ無し)
- (91) : エンボステープ梱包(吸着テープ無し)
- (92) : エンボステープ梱包(吸着テープ付き)

- (注1) 本製品には基板実装上の極性はありません。
- (注2) 本製品のSMTリードの平坦度は0.1以下です。
- (注3) エンボステープ梱包品は、リール数にてご注文下さい。(1リール：1000個梱包)

◆ 推奨ランドパターン寸法(メタルマスク寸法)

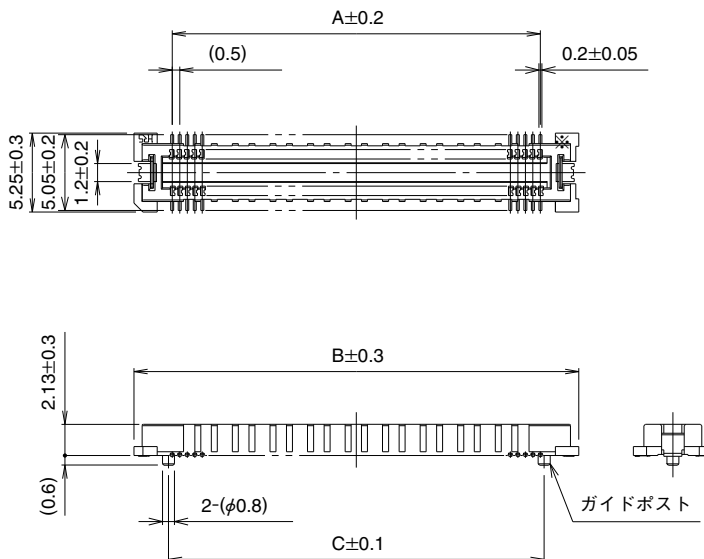
推奨メタルマスク厚：0.15mm



- 注 ① この位置 (右斜線部計n箇所) はグラウンド回路を示します。
- ② この位置 (左斜線部両側2箇所) はグラウンド回路を示します。
- ③ SMTランド内側の の範囲は、コネクタ端子と接触することがありますので、SMTランド幅からパターンが出ないようにして下さい。
- ④ ガイドポストの無い製品には不要です。

■ グランド板なしヘッダー

● 基板間高さ2.5mm用



単位：mm

製品名	HRS No.	極数 信号数	A	B	C	D	E	備考	RoHS
FX11A-100P-SV(**)	CL573-0543-7- **	100	24.5	29.6	25	26.4	32.5		
FX11B- 80P-SV(**)	CL573-0558-4- **	80	19.5	24.6	—	21.4	27.5	ガイドポスト：無	
FX11B-100P-SV(**)	CL573-0553-0- **	100	24.5	29.6	—	26.4	32.5		

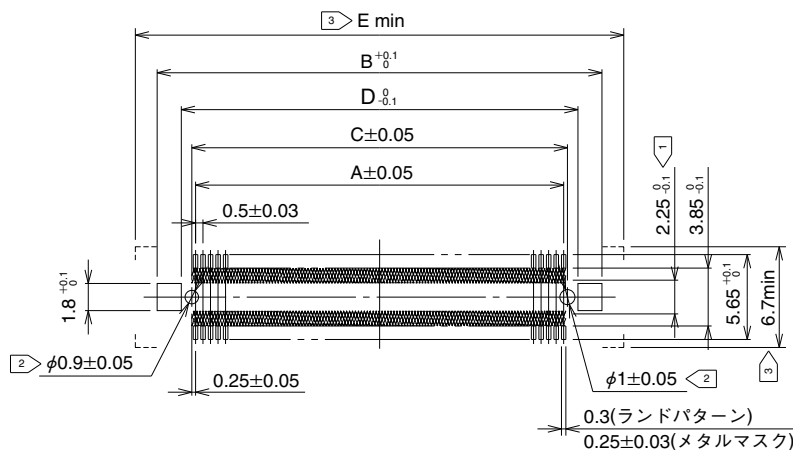
【仕様番号】()、-****

- 無：トレイ梱包(吸着テープ無し)
- (21)：エンボステープ梱包(吸着テープ無し)
- (22)：エンボステープ梱包(吸着テープ付き)

- (注1) 本製品には基板実装上の極性はありません。
- (注2) 本製品のSMTリードの平坦度は0.1以下です。
- (注3) エンボステープ梱包品は、リール数にてご注文下さい。(1リール：1000個梱包)

◆ 推奨ランドパターン寸法(メタルマスク寸法)

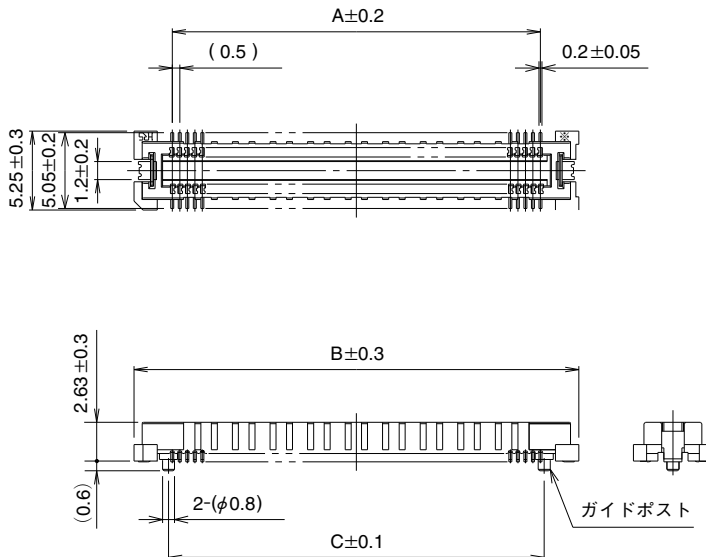
推奨メタルマスク厚：0.15mm



- 注 ① SMTランド内側の \square の範囲は、コネクタ端子と接触することがありますので、SMTランド幅からパターンが出ないようにしてください。
- ② ガイドポストの無い製品には不要です。
- ③ \square の範囲内には、本製品以外の部品を搭載しないで下さい。相手コネクタとの嵌合ができなくなります。

■ グランド板なしヘッダー

● 基板間高さ3mm用



単位：mm

製品名	HRS No.	極数	A	B	C	D	E	備考	RoHS
		信号数							
FX11A- 80P-SV0.5(**)	CL573-0648-5-*	80	19.5	24.6	20	21.4	27.5	ガイドポスト：有	○
FX11A-100P-SV0.5(**)	CL573-0643-1-*	100	24.5	29.6	25	26.4	32.5		
FX11B- 80P-SV0.5(**)	CL573-0658-9-*	80	19.5	24.6	—	21.4	27.5	ガイドポスト：無	
FX11B-100P-SV0.5(**)	CL573-0653-5-*	100	24.5	29.6	—	26.4	32.5		

【仕様番号】(**)、-**

無 : トレー梱包 (吸着テープ無し)

(21) : エンボステープ梱包 (吸着テープ無し)

(22) : エンボステープ梱包 (吸着テープ付き)

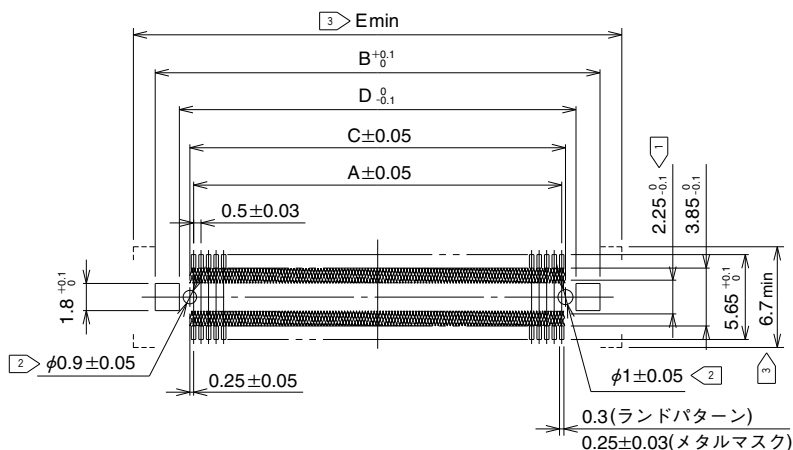
(注1) 本製品には基板実装上の極性はありません。

(注2) 本製品のSMTリードの平坦度は0.1以下です。

(注3) エンボステープ梱包品は、リール数にてご注文下さい。(1リール：1000個梱包)

◆ 推奨ランドパターン寸法 (メタルマスク寸法)

推奨メタルマスク厚：0.15mm



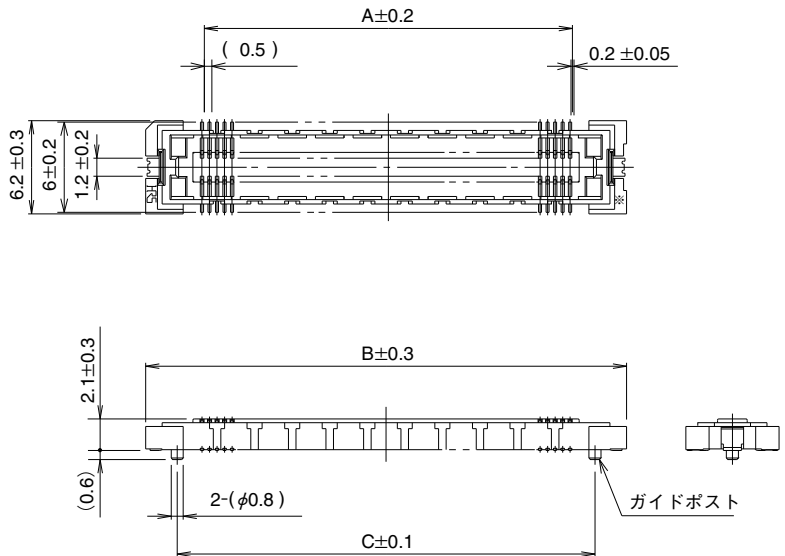
注 ① SMTランド内側の の範囲は、コネクタ端子と接触することがありますので、SMTランド幅からパターンが出ないようにして下さい。

② ガイドポストの無い製品では不要です。

③ の範囲内には、本製品以外の部品を搭載しないで下さい。相手コネクタとの嵌合ができなくなります。

■ グランド板なしレセプタクル

● 基板間高さ2.5,3mm用



単位：mm

製品名	HRS No.	極数	A	B	C	D	E	備考	RoHS
		信号数							
FX11A- 80S-SV(**)	CL573-0748-0- **	80	19.5	27	22.8	27.4	24.2	ガイドポスト：有	○
FX11A-100S-SV(**)	CL573-0743-6- **	100	24.5	32	27.8	32.4	29.2		
FX11B- 80S-SV(**)	CL573-0758-3- **	80	19.5	27	—	27.4	24.2	ガイドポスト：無	
FX11B-100S-SV(**)	CL573-0753-0- **	100	24.5	32	—	32.4	29.2		

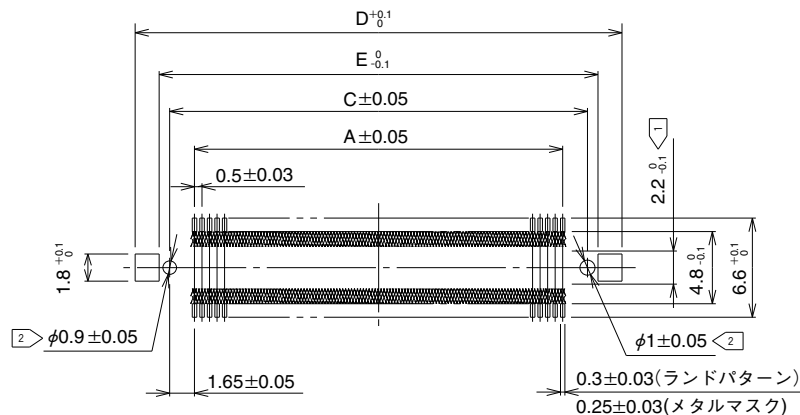
【仕様番号】(**)、-**

- 無：トレイ梱包(吸着テープ無し)
- (21)：エンボステープ梱包(吸着テープ無し)
- (22)：エンボステープ梱包(吸着テープ付き)

- (注1) 本製品には基板実装上の極性はありません。
- (注2) 本製品のSMTリードの平坦度は0.1以下です。
- (注3) エンボステープ梱包品は、リール数にてご注文下さい。(1リール：1000個梱包)

◆ 推奨ランドパターン寸法(メタルマスク寸法)

推奨メタルマスク厚：0.15mm

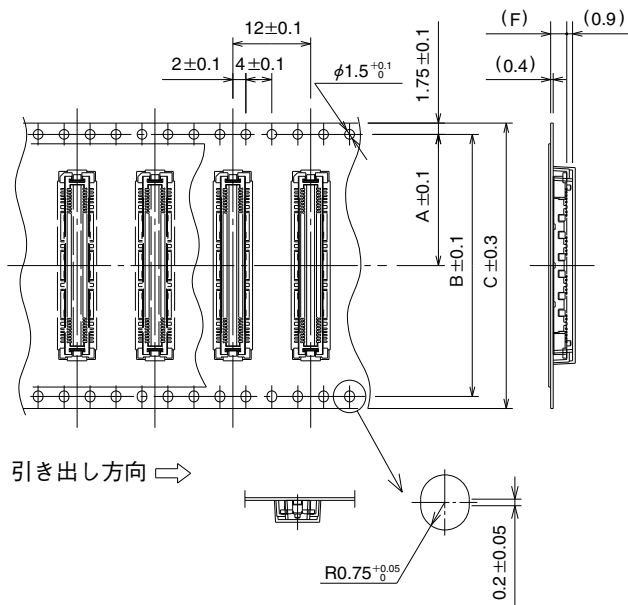


- 注 ① SMTランド内側の の範囲は、コネクタ端子と接触することがありますので、SMTランド幅からパターンが出ないようにして下さい。
- ② ガイドポストの無い製品には不要です。

◆エンボスキャリアテープ寸法図

●ヘッダー

単位：mm

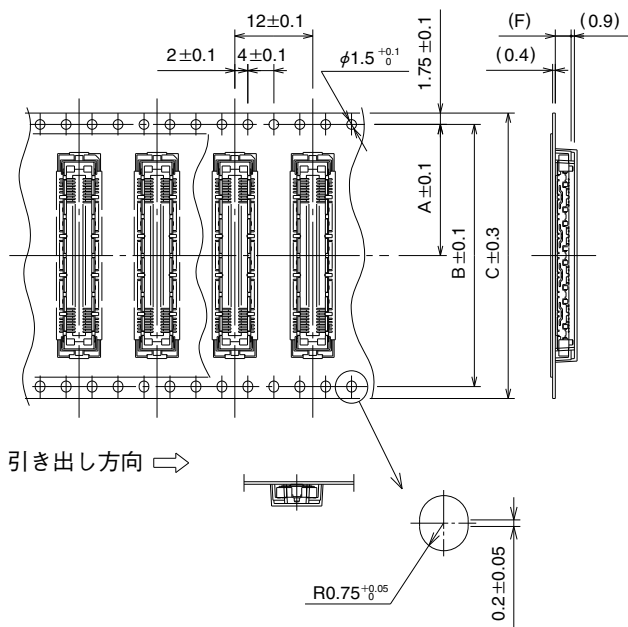


挿入コネクタ	A	B	C	D	E	F		
FX11L#- 60P/ 6-SV	20.2	40.4	44	45.5	50.5	1.98		
FX11L#- 80P/ 8-SV								
FX11L#-100P/10-SV	26.2	52.4	56	59	64		2.48	
FX11L#-120P/12-SV								
FX11L#- 68P -SV	20.2	40.4	44	45.5	50.5			2.98
FX11L#- 92P -SV								
FX11L#-116P -SV	26.2	52.4	56	59	64	2.48		
FX11L#-140P -SV								
FX11 #- 60P/ 6-SV	20.2	40.4	44	45.5	50.5		2.48	
FX11 #- 80P/ 8-SV								
FX11 #-100P/10-SV	26.2	52.4	56	59	64			2.98
FX11 #- 80P -SV								
FX11 #-100P -SV	20.2	40.4	44	45.5	50.5	2.98		
FX11 #- 60P/ 6-SV0.5								
FX11 #- 80P/ 8-SV0.5	20.2	40.4	44	45.5	50.5		2.98	
FX11 #-100P/10-SV0.5								
FX11 #- 80P -SV0.5	20.2	40.4	44	45.5	50.5			2.98
FX11 #-100P -SV0.5								

(注1) 本製品にはエンボステープ梱包の極性はありません。
 (注2) 左図は代表としてグランド板付きの場合を示しています。

●レセプタクル

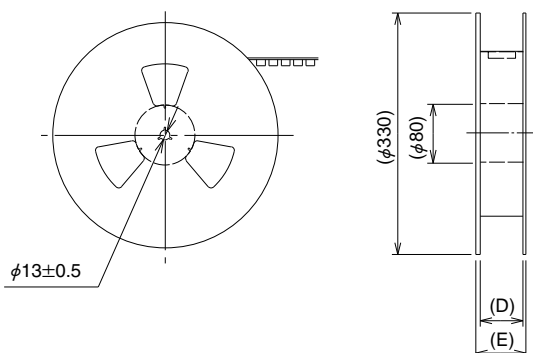
単位：mm



挿入コネクタ	A	B	C	D	E	F		
FX11L#- 60S/ 6-SV	20.2	40.4	44	45.5	50.5	2		
FX11L#- 80S/ 8-SV								
FX11L#-100S/10-SV	26.2	52.4	56	59	64		2.45	
FX11L#-120S/12-SV								
FX11L#- 68S -SV	20.2	40.4	44	45.5	50.5			2.45
FX11L#- 92S -SV								
FX11L#-116S -SV	26.2	52.4	56	59	64	2.45		
FX11L#-140S -SV								
FX11 #- 60S/ 6-SV	20.2	40.4	44	45.5	50.5		2.45	
FX11 #- 80S/ 8-SV								
FX11 #-100S/10-SV	26.2	52.4	56	59	64			2.45
FX11 #- 80S -SV								
FX11 #-100S -SV	20.2	40.4	44	45.5	50.5	2.45		
FX11 #-100S -SV								

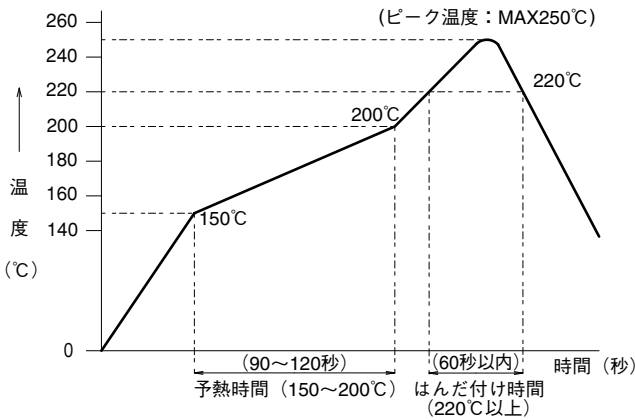
(注1) 本製品にはエンボステープ梱包の極性はありません。
 (注2) 左図は代表としてグランド板付きの場合を示しています。

●リール状態寸法図



Mar. 11, 2024 Copyright © 2024 HIROSE ELECTRIC CO., LTD. All Rights Reserved.

◆推奨温度プロファイル



<適用条件>

リフロー方式 : 遠赤・熱風併用リフロー
 (日本電熱計器 SENSBEY NR-II)
 リフロー炉雰囲気 : 大気
 はんだ : クリームタイプ Sn-3Ag-0.5Cu
 (フラックス含有量 11Wt%)
 (千住金属製 M705-221CM5-42-10.5)
 基板 : 寸法 60×35×1.6mm
 材質 ガラスエポキシ
 メタルマスク厚 : 厚さ 0.15mm

(注1) この温度プロファイルは推奨値です。温度測定箇所はコネクタ上面とします。
 (注2) リフロー行程は2回以下とします。
 (注3) クリームはんだの種類およびメーカー、基板サイズ、その他の実装部材等の影響、等、条件により異なりますので、実装状態を十分ご確認の上ご使用願います。

◆洗浄条件

有機溶剤系洗浄

溶 剤	常温洗浄	加熱洗浄
IPA (イソプロピルアルコール)	○	○

水系洗浄

水系の洗浄剤(テルペン、アルカリケン化剤等)を使用する場合は、各洗浄剤メーカーが発行している金属、樹脂に対する影響表を基に洗浄剤の選択を行って下さい。また、水分が残ったまま放置することがないようにご注意下さい。

洗浄の注意点

有機溶剤系及び水系の洗浄において、フラックスや洗浄剤がコネクタに残りますと、電気性能の劣化を引き起こす可能性がありますので、確実な洗浄が行なわれているかを十分確認して下さい。

◆コネクタ取扱い上の注意

1. 嵌合時の許容浮き上がり寸法について

[FX11Lシリーズ]

本製品の有効嵌合長は、信号部、ランド部:0.55mmです。嵌合時におけるヘッダーとレセプタクルの浮き上がりは、完全嵌合状態より0.18mm以内でご使用下さい。

[FX11シリーズ]

本製品の有効嵌合長は、信号部:1mm、ランド部:0.9mmです。嵌合時におけるヘッダーとレセプタクルの浮き上がりは、完全嵌合状態より0.4mm以内でご使用下さい。

2. ヘッダーとレセプタクルの互換性について

FX11LシリーズとFX11シリーズとの互換性及びランド付きタイプとランド板なしタイプとの互換性はありませんのでご注意下さい。

3. 実装基板間の固定について

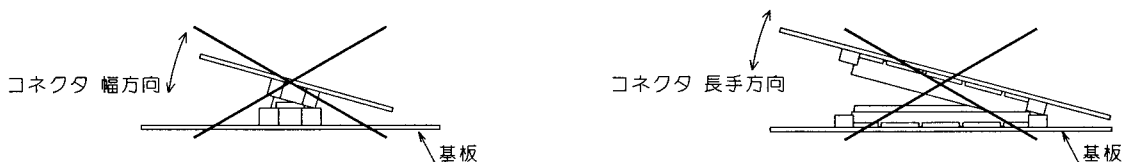
コネクタのみで基板を支えることは避け、コネクタ以外での基板固定対策を行って下さい。

4. はんだリペアーについて

リペアー時のフラックス塗布等により、コネクタの接触部までフラックスが上がる場合があります。接触不具合の原因となりますので、上記洗浄条件をご参照の上、コネクタの洗浄をしてからご使用下さい。

5. その他

・過度なこじり挿抜は、破損の原因となりますのでご注意下さい。



・本製品は、製造ロットにより成形品の色相に多少の違いが生じることがありますが、性能には影響ありません。



英知をつなげる
エレクトロニクス株式会社

ヒロセ電機株式会社

営業本部 神奈川県横浜市都筑区中川中央2丁目6番3号
電話 045-620-3491 (代表)