

FX30B Series

13 ~ 25A 対応

位置ズレ吸収 基板間接続用電源コネクタ

FunctionMAX™



Power Supply



Floating



Wide Variation



Mar.1.2025 Copyright 2025 HIROSE ELECTRIC CO., LTD. All Rights Reserved.



特長

1. コンタクトピッチ:
3.81mm、7.62mm

2. 電流容量:13~25A/ピン

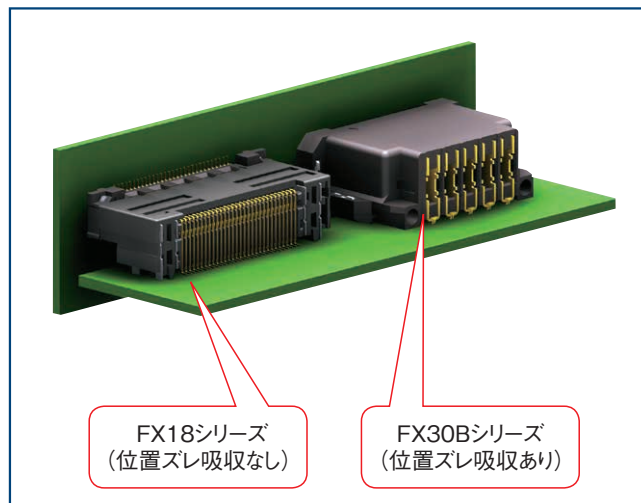
※詳細はディレーティングカーブをご参照ください。

3. 接続タイプ:水平、垂直、平行

4. 芯数:2、3、4、5芯

5. 位置ズレ吸収可動量:±0.3mm

- ①コネクタ複数個使用時の実装ズレに強い。
- ②位置ズレ吸収しない製品との複合使用が可能です。



他のコネクタとの複数個実装使用例

6. 有効かん合長:2mm

有効接触長は2mmと長く、かん合ストロークに対し十分なマージンを有しております。(長い端子は3.0mm)

7. 多点接点構造

独立した4点接触バネ構造の採用により接触信頼性に優れています。

8. 低挿抜力

2段階の接触タイミングにより低挿抜力を実現しています。

9. 堅牢性

コネクタ両サイドに基板への固定を強固にする補強金具があり、上下・左右への耐こじり性に優れています。

10. 大きなガイド形状による優れたかん合性

大きな誘い込み形状により、かん合操作が容易です。
誘い込み量:±1.3mm
位置ズレ吸収量込み:±1.6mm

11. かん合間口部の保護構造

独自の保護壁により接点部への異物接触を防止する構造を有しております。
(JIS-C-0922検査プローブBに対応)

12. 各種安全規格取得済 (UL、C-UL、TÜV)

製品規格

定格電流 (注 1) 周囲温度 25℃	極数	電流	使用温度範囲 (注 2)	-55 ~ +105℃
	2	23A	保存温度範囲 (注 3)	-10 ~ +60℃
	3	22A		
	4	20A		
	5	20A		
	2 (7.62mm ピッチ)	25A		
	3 (7.62mm ピッチ)	24A		

使用湿度範囲	相対湿度 85%以下 (結露しないこと)	保存湿度範囲 (注 3)	40 ~ 70%
--------	-------------------------	--------------	----------

UL	定格電流 (注 1)	極数	電流
		2	16A
		3	15A
		4	13A
		5	13A
		2 (7.62mm ピッチ)	18A
	3 (7.62mm ピッチ)	16A	
	定格電圧	3.81mm ピッチ	7.62mm ピッチ
250V AC/DC		600V AC/DC	

C-UL	定格電流 (注 1)	極数	電流
		2	16A
		3	15A
		4	13A
		5	13A
		2 (7.62mm ピッチ)	18A
	3 (7.62mm ピッチ)	16A	
	定格電圧	3.81mm ピッチ	7.62mm ピッチ
250V AC/DC		600V AC/DC	

TÜV	定格電流 (注 1)	極数	電流
		2	17A
		3	16A
		4	15A
		5	15A
		2 (7.62mm ピッチ)	19A
	3 (7.62mm ピッチ)	18A	
	定格電圧	3.81mm ピッチ	7.62mm ピッチ
	150V AC/DC	600V AC/DC	

UL/C-UL/TÜV ファイル No. および認証 No.
 UL/C-UL E52653 (UL1977/CSA C22.2 No.182.3-M1987 準拠)
 TÜV R50275872 (EN61984 : 2009 準拠)

項目	規格	条件
接触抵抗	2mΩ以下	10mA で測定
絶縁抵抗	1000MΩ以上	250V DC で測定
耐電圧	せん絡・絶縁破壊がないこと	750V AC で 1 分間通電
挿抜寿命	接触抵抗 5mΩ以下	挿抜 100 回
耐振性	1 μs 以上の電氣的瞬断がないこと	周波数 10 ~ 55Hz、片振幅 0.75mm、 1 サイクル 5 分間 3 軸方向各 10 サイクル
耐衝撃性	1 μs 以上の電氣的瞬断がないこと	加速度 490m/s ² 、持続時間 11ms、 正弦半波 3 軸両方向各 3 回
耐湿性	接触抵抗 5mΩ以下 絶縁抵抗 1000MΩ以上	温度 +40℃、湿度 90 ~ 95%中に 96 時間放置
温度サイクル	接触抵抗 5mΩ以下 絶縁抵抗 1000MΩ以上	温度 -55 → +105℃ 時間 30 → 30 分を 5 サイクル
はんだ耐熱性	性能に影響する樹脂部の溶融がないこと	はんだ槽 : はんだ槽温度 +260℃ 10 秒 手はんだ : はんだこて温度 +380℃ 10 秒

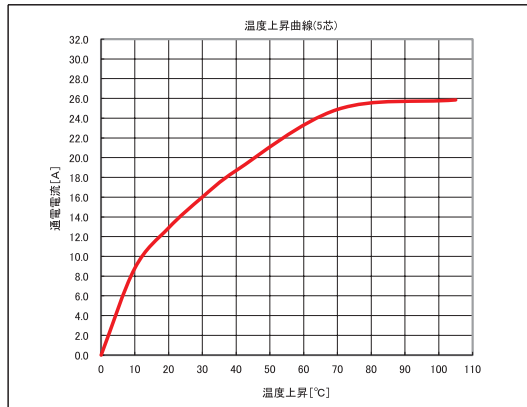
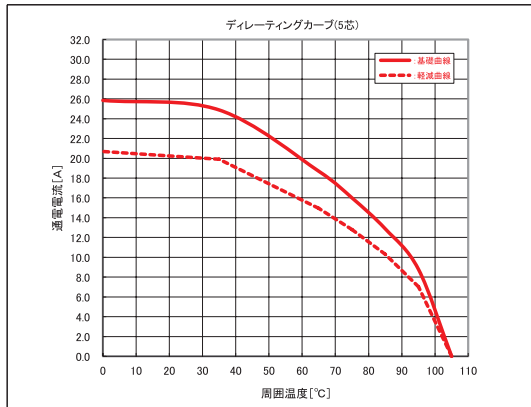
(注 1) 1 端子当たりの定格電流となります。
 (注 2) 通電時の温度上昇を含みます。
 (注 3) ここでの保存とは、基板搭載前の未使用品に対する長期保管状態を表します。

ディレーティングカーブ

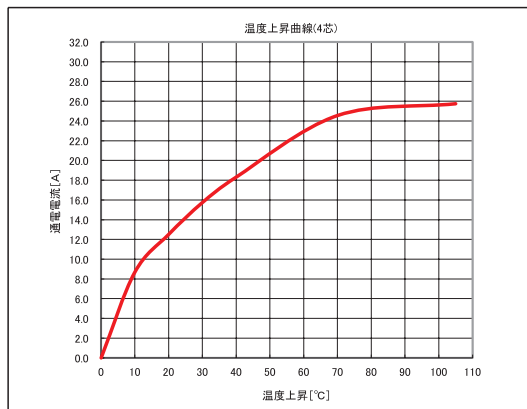
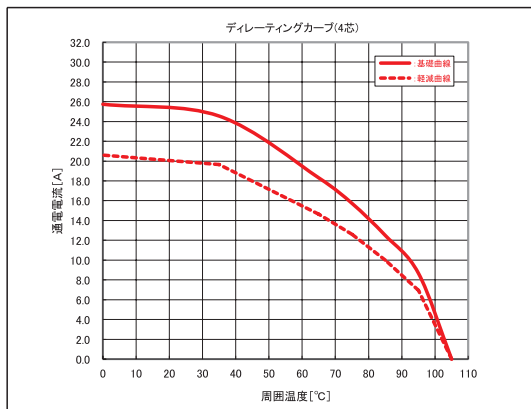
● ノーマルタイプ

軽減曲線は、基礎曲線の電流値に0.8の軽減係数を乗じた曲線です。

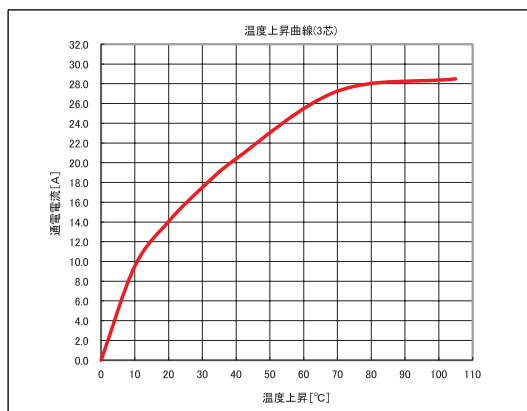
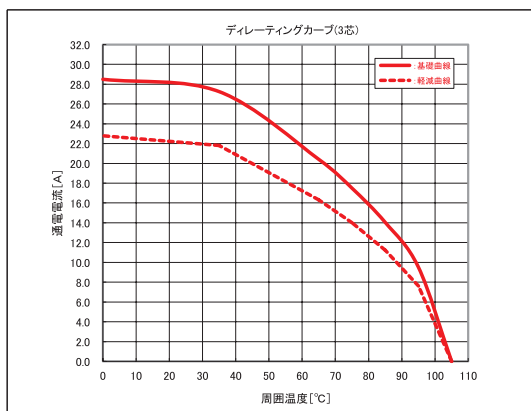
(5芯水平接続タイプにおける5芯通電状態)



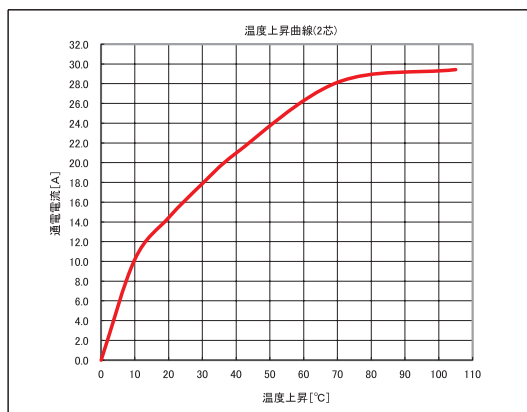
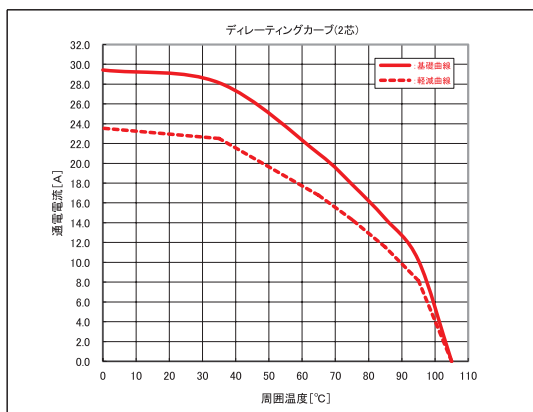
(4芯水平接続タイプにおける4芯通電状態)



(3芯水平接続タイプにおける3芯通電状態)



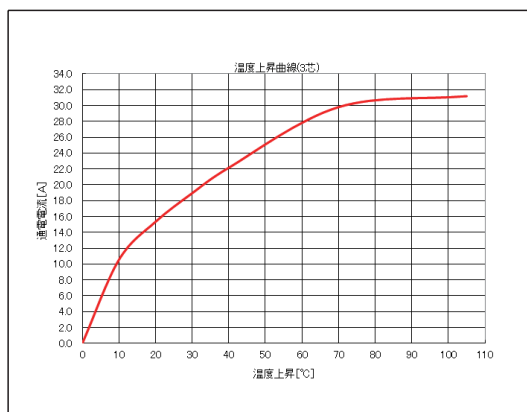
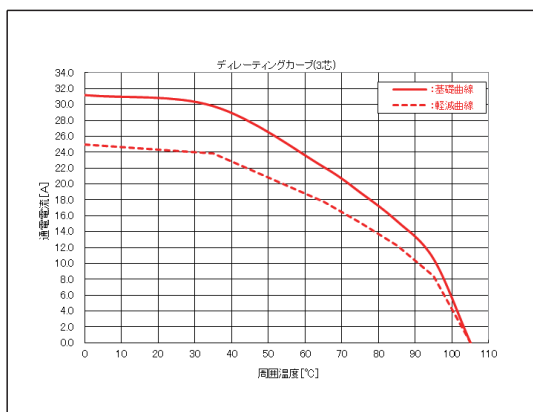
(2芯水平接続タイプにおける2芯通電状態)



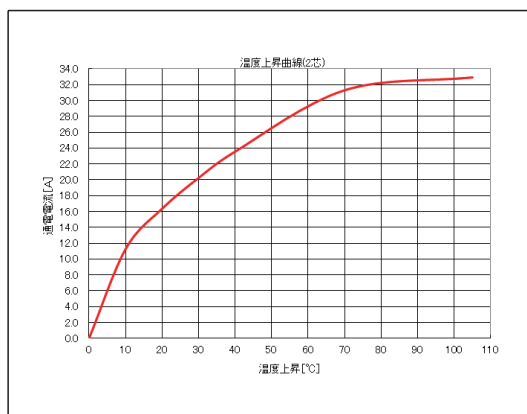
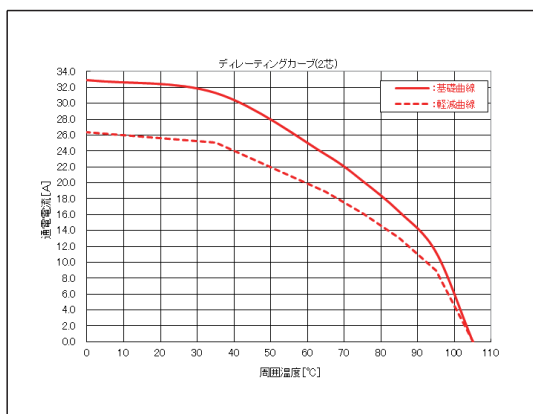
● ピン抜きタイプ

軽減曲線は、基礎曲線の電流値に0.8の軽減係数を乗じた曲線です。

(3芯水平接続タイプにおける3芯通電状態)



(2芯水平接続タイプにおける2芯通電状態)



材質・処理

● レセプタクル/ヘッダー共通

部品	材質	色/処理	規格
絶縁物	ポリアミド樹脂	クロ色	UL94V-0
電源端子	銅合金	接触部：金めっき 実装部：純すずめっき	—
補強金具	りん青銅	全体：純すずめっき	—

製品番号の構成

製品番号から製品の仕様を判断頂く際にご利用ください。

■ レセプタクル

FX30B - 5 S - 3.81 DS

① ② ③ ④ ⑤

■ ヘッダー

FX30B - 5 P - 3.81 DSA 20

① ② ③ ④ ⑤ ⑥

① シリーズ名	FX30B	④ 端子ピッチ	3.81mm
② 極数	2 ~ 5	⑤ 製品形状	DS : ライトアングルタイプ DSA : ストレートタイプ
③ コネクタ種別	S : レセプタクルタイプ P : ヘッダータイプ	⑥ スタッキング高さ 種別	

■ レセプタクル (ピン抜きタイプ)

FX30B - 3 S - 7.62 DS

① ② ③ ④ ⑤

■ ヘッダー (ピン抜きタイプ)

FX30B - 3 P - 7.62 DSA 20

① ② ③ ④ ⑤ ⑥

① シリーズ名	FX30B	④ 端子ピッチ	7.62mm
② 極数	2、3	⑤ 製品形状	DS : ライトアングルタイプ DSA : ストレートタイプ
③ コネクタ種別	S : レセプタクルタイプ P : ヘッダータイプ	⑥ スタッキング高さ 種別	

かん合バリエーション図

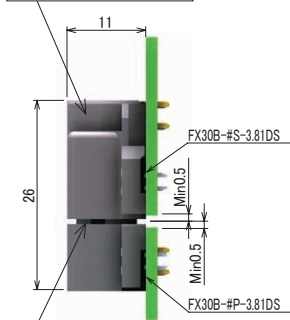
水平接続タイプ

垂直接続タイプA

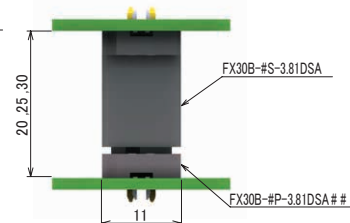
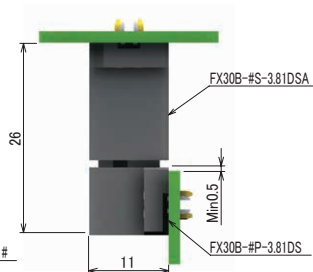
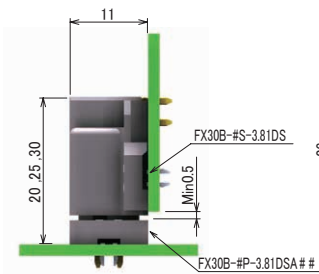
垂直接続タイプB

平行接続タイプ

レセプタクル側



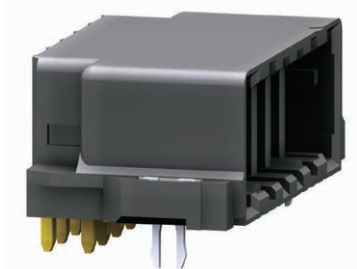
ヘッダー側



機能図

● ライトアングルレセプタクル

【FX30B-#S-3.81DS】
【FX30B-#S-7.62DS】



● ライトアングルヘッダー

【FX30B-#P-3.81DS】
【FX30B-#P-7.62DS】



水平接続

垂直接続

● ストレートレセプタクル

【FX30B-#S-3.81DSA】
【FX30B-#S-7.62DSA】



● ストレートヘッダー

【FX30B-#P-3.81DSA##】
【FX30B-#P-7.62DSA##】

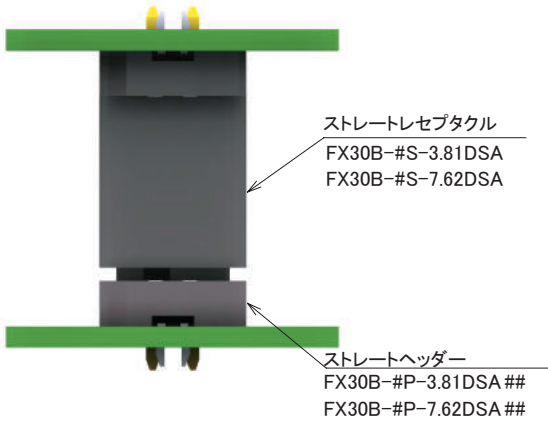


平行接続

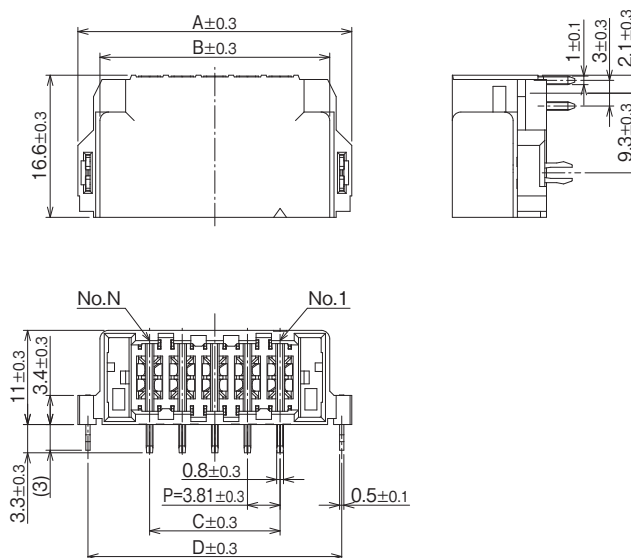
■ 平行接続タイプ スタッキングハイト寸法

ハイトバリエーション表

	FX30B-#P-3.81DSA20 FX30B-#P-7.62DSA20	FX30B-#P-3.81DSA25 FX30B-#P-7.62DSA25	FX30B-#P-3.81DSA30 FX30B-#P-7.62DSA30
FX30B-#S-3.81DSA FX30B-#S-7.62DSA	20mm	25mm	30mm



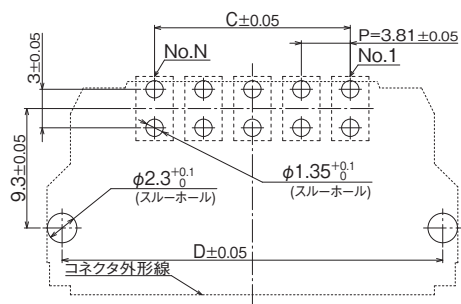
ライトアングルレセプタクル(S-DSタイプ)



単位：mm

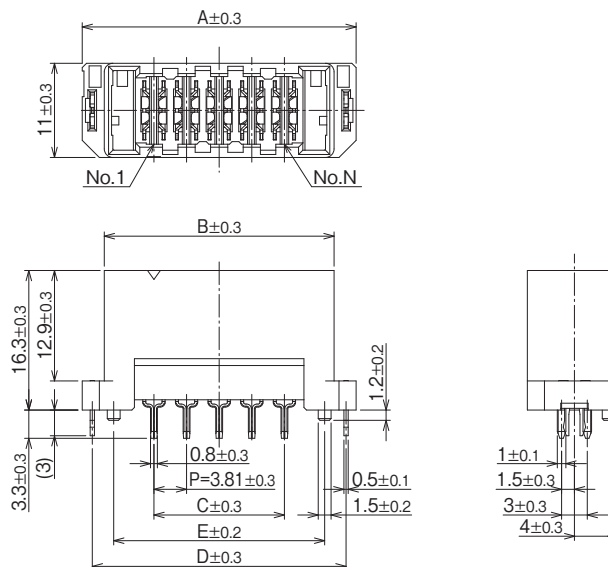
製品番号	HRS No.	N (極数)	A	B	C	D	購入単位
FX30B-2S-3.81DS	CL0570-3600-6-00	2	20.56	15.41	3.81	18.21	1トレイ 35個入り
FX30B-3S-3.81DS	CL0570-3601-9-00	3	24.37	19.22	7.62	22.02	1トレイ 30個入り
FX30B-4S-3.81DS	CL0570-3602-1-00	4	28.18	23.03	11.43	25.83	
FX30B-5S-3.81DS	CL0570-3603-4-00	5	31.99	26.84	15.24	29.64	1トレイ 25個入り

推奨基板穴寸法図



(注) 基板厚：t=1.6mm

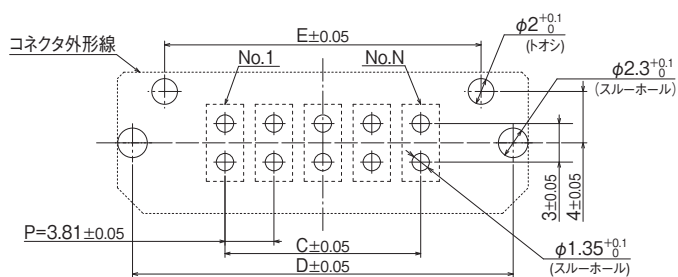
ストレートセプタクル(S-DSAタイプ)



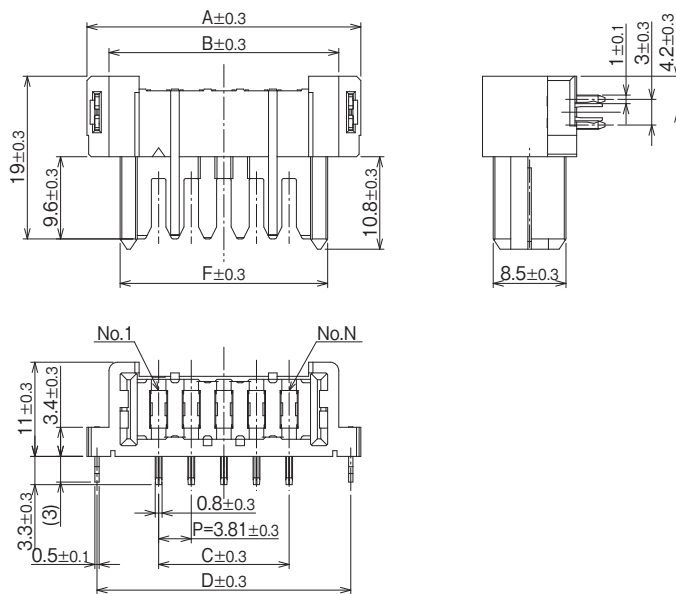
単位 : mm

製品番号	HRS No.	N (極数)	A	B	C	D	E	購入単位
FX30B-2S-3.81DSA	CL0570-3500-1-00	2	20.56	15.41	3.81	18.21	13.21	1トレイ 49個入り
FX30B-3S-3.81DSA	CL0570-3501-4-00	3	24.37	19.22	7.62	22.02	17.02	1トレイ 42個入り
FX30B-4S-3.81DSA	CL0570-3502-7-00	4	28.18	23.03	11.43	25.83	20.83	1トレイ 35個入り
FX30B-5S-3.81DSA	CL0570-3503-0-00	5	31.99	26.84	15.24	29.64	24.64	

推奨基板穴寸法図


 (注) 基板厚 : $t = 1.6\text{mm}$

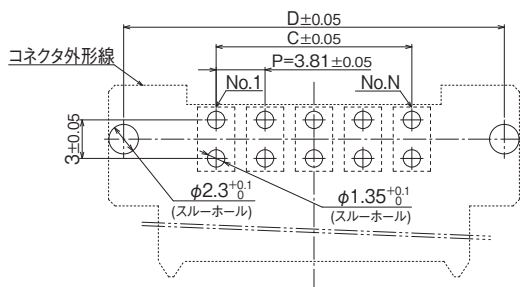
ライトアングルヘッダー (P-DSタイプ)



単位：mm

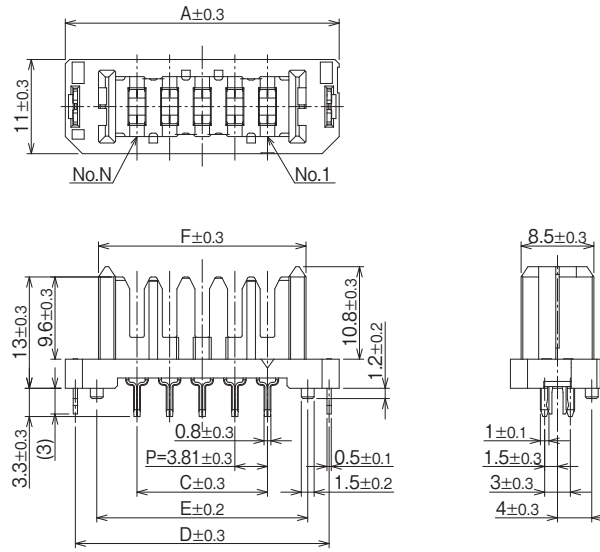
製品番号	HRS No.	N (極数)	A	B	C	D	F	購入単位
FX30B-2P-3.81DS	CL0570-3400-7-00	2	20.56	15.41	3.81	18.21	12.81	1トレイ 28個入り
FX30B-3P-3.81DS	CL0570-3401-0-00	3	24.37	19.22	7.62	22.02	16.62	1トレイ 24個入り
FX30B-4P-3.81DS	CL0570-3402-2-00	4	28.18	23.03	11.43	25.83	20.43	
FX30B-5P-3.81DS	CL0570-3403-5-00	5	31.99	26.84	15.24	29.64	24.24	1トレイ 20個入り

■ 推奨基板穴寸法図



(注) 基板厚：t=1.6mm

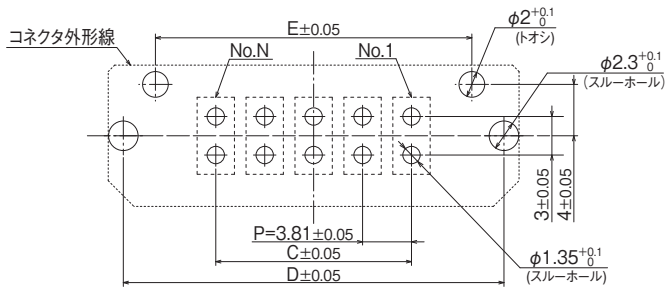
ストレートヘッダー20 (P-DSA20タイプ)



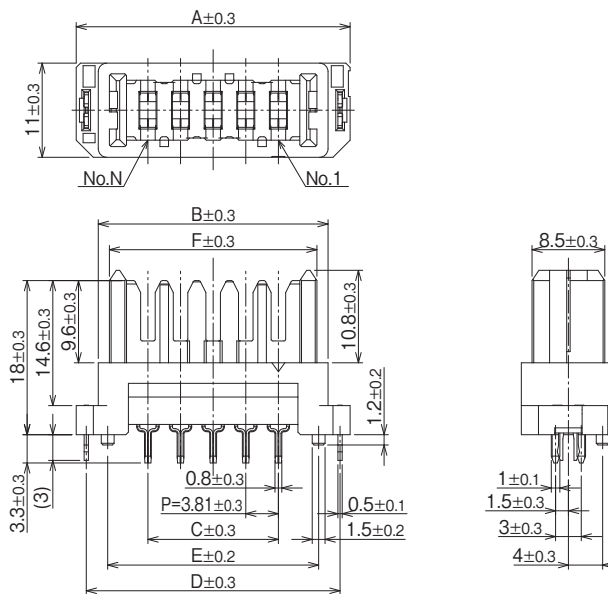
単位 : mm

製品番号	HRS No.	N (極数)	A	C	D	E	F	購入単位
FX30B-2P-3.81DSA20	CL0570-3100-3-00	2	20.56	3.81	18.21	13.21	12.81	1トレー 49個入り
FX30B-3P-3.81DSA20	CL0570-3101-6-00	3	24.37	7.62	22.02	17.02	16.62	1トレー 42個入り
FX30B-4P-3.81DSA20	CL0570-3102-9-00	4	28.18	11.43	25.83	20.83	20.43	1トレー 35個入り
FX30B-5P-3.81DSA20	CL0570-3103-1-00	5	31.99	15.24	29.64	24.64	24.24	

■ 推奨基板穴寸法図


 (注) 基板厚 : $t = 1.6\text{mm}$

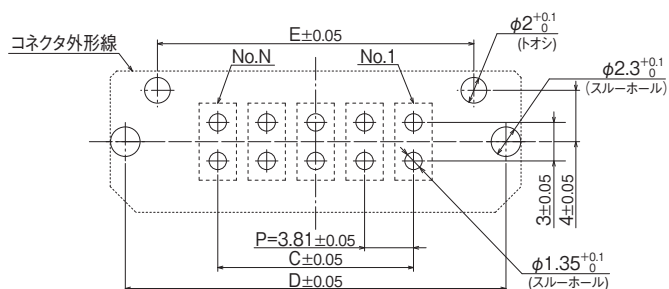
ストレートヘッダー25 (P-DSA25タイプ)



単位 : mm

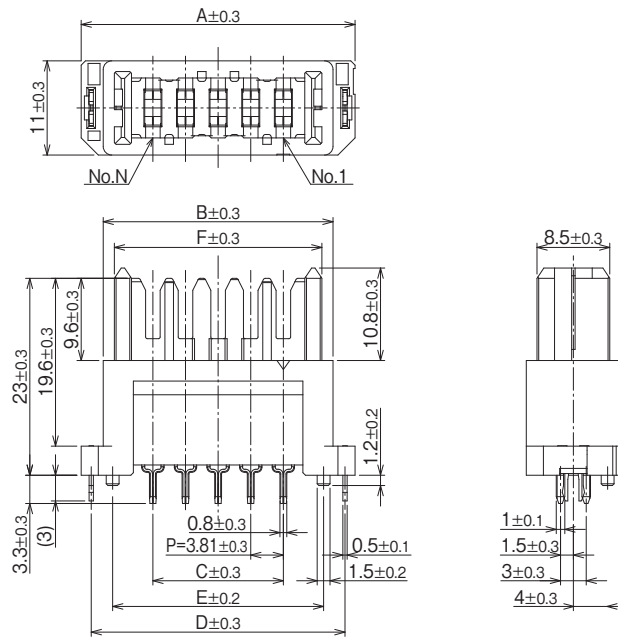
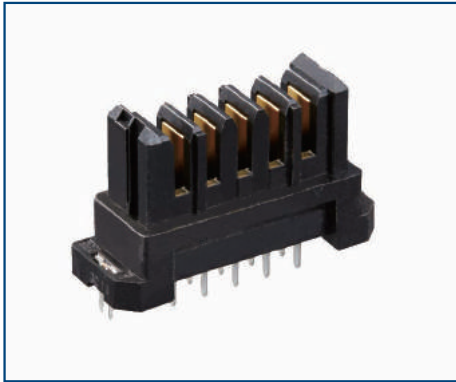
製品番号	HRS No.	N (極数)	A	B	C	D	E	F	購入単位
FX30B-2P-3.81DSA25	CL0570-3200-8-00	2	20.56	15.41	3.81	18.21	13.21	12.81	1トレイ 49個入り
FX30B-3P-3.81DSA25	CL0570-3201-0-00	3	24.37	19.22	7.62	22.02	17.02	16.62	1トレイ 42個入り
FX30B-4P-3.81DSA25	CL0570-3202-3-00	4	28.18	23.03	11.43	25.83	20.83	20.43	1トレイ 35個入り
FX30B-5P-3.81DSA25	CL0570-3203-6-00	5	31.99	26.84	15.24	29.64	24.64	24.24	

推奨基板穴寸法図



(注) 基板厚 : t=1.6mm

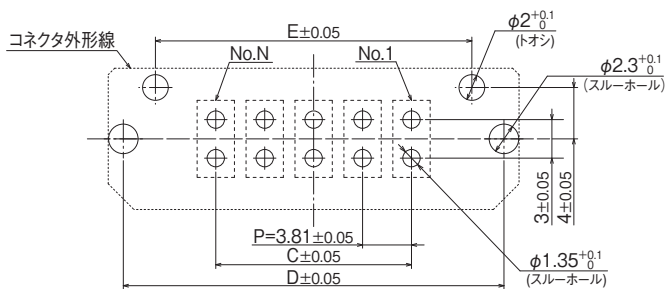
ストレートヘッダー30 (P-DSA30タイプ)



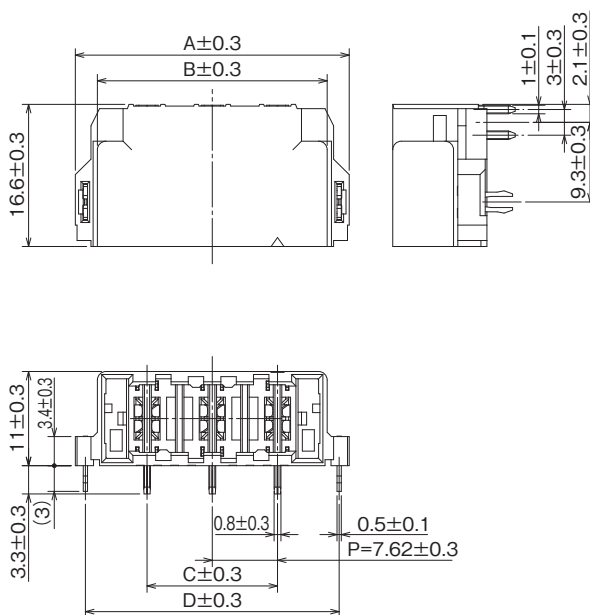
単位 : mm

製品番号	HRS No.	N (極数)	A	B	C	D	E	F	購入単位
FX30B-2P-3.81DSA30	CL0570-3300-2-00	2	20.56	15.41	3.81	18.21	13.21	12.81	1トレイ 49個入り
FX30B-3P-3.81DSA30	CL0570-3301-5-00	3	24.37	19.22	7.62	22.02	17.02	16.62	1トレイ 42個入り
FX30B-4P-3.81DSA30	CL0570-3302-8-00	4	28.18	23.03	11.43	25.83	20.83	20.43	1トレイ 35個入り
FX30B-5P-3.81DSA30	CL0570-3303-0-00	5	31.99	26.84	15.24	29.64	24.64	24.24	

■ 推奨基板穴寸法図


 (注) 基板厚 : $t = 1.6\text{mm}$

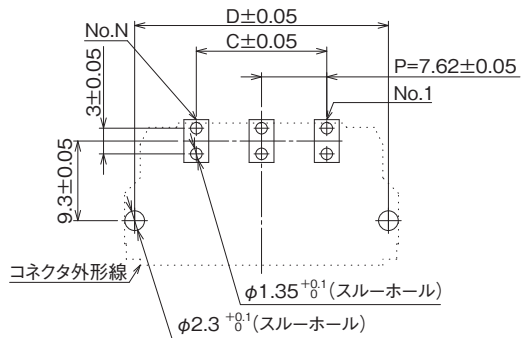
ライトアングルレセプタクル(S-DSタイプ)ピン抜きタイプ



単位: mm

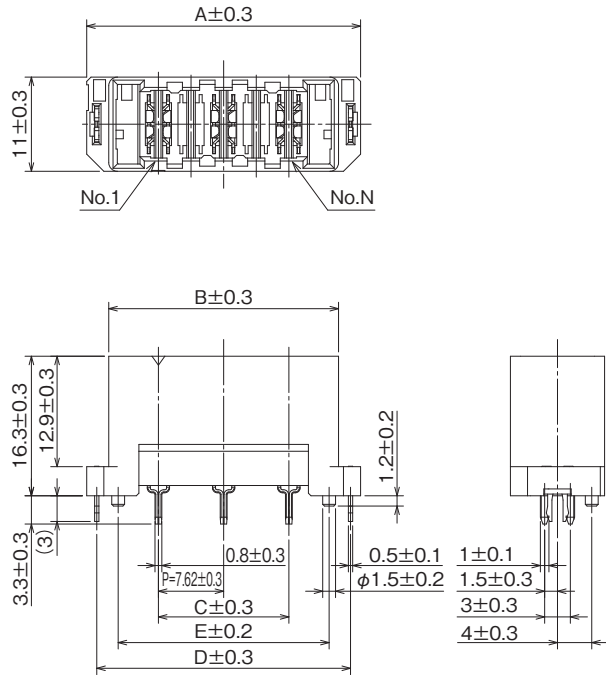
製品番号	HRS No.	N (極数)	A	B	C	D	購入単位
FX30B-2S-7.62DS	CL0570-3604-7-00	2	24.37	19.22	7.62	22.02	1トレイ 30個入り
FX30B-3S-7.62DS	CL0570-3605-0-00	3	31.99	26.84	15.24	29.64	1トレイ 25個入り

推奨基板穴寸法図



(注) 基板厚: $t = 1.6\text{mm}$

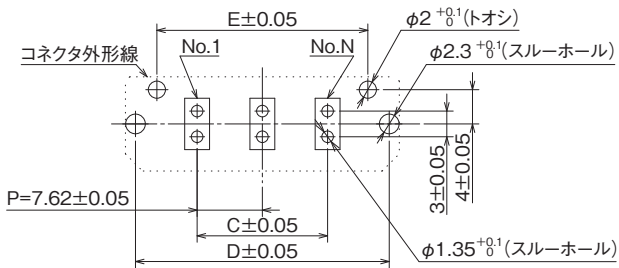
ストレートセプタクル(S-DSAタイプ)ピン抜きタイプ



単位 : mm

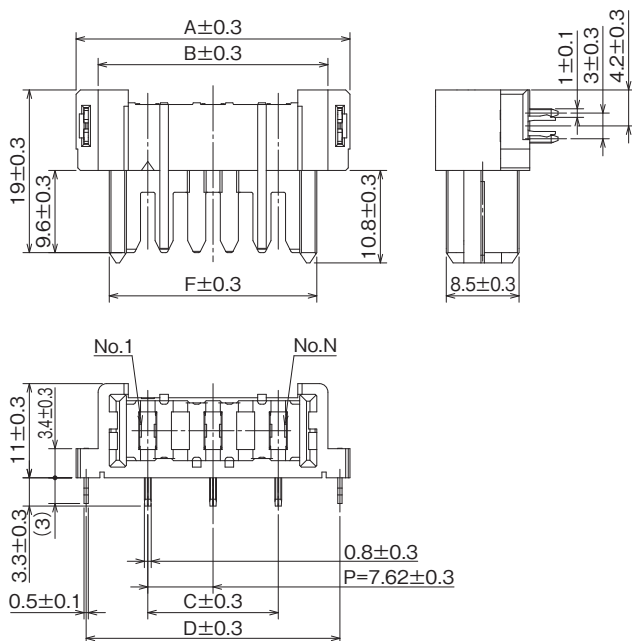
製品番号	HRS No.	N (極数)	A	B	C	D	E	購入単位
FX30B-2S-7.62DSA	CL0570-3504-2-00	2	24.37	19.22	7.62	22.02	17.02	1トレイ 42個入り
FX30B-3S-7.62DSA	CL0570-3505-5-00	3	31.99	26.84	15.24	29.64	24.64	1トレイ 35個入り

推奨基板穴寸法図



(注) 基板厚 : t=1.6mm

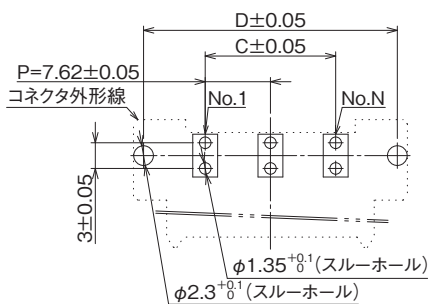
ライトアングルヘッダー (P-DSタイプ) ピン抜きタイプ



単位 : mm

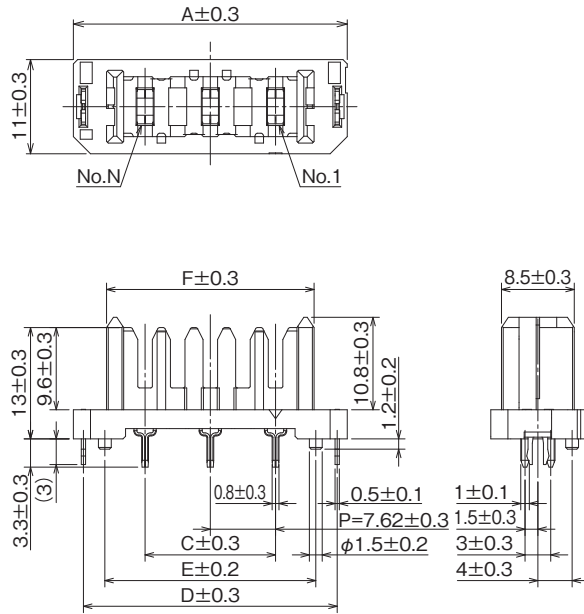
製品番号	HRS No.	N (極数)	A	B	C	D	F	購入単位
FX30B-2P-7.62DS	CL0570-3404-8-00	2	24.37	19.22	7.62	22.02	16.62	1トレイ 24個入り
FX30B-3P-7.62DS	CL0570-3405-0-00	3	31.99	26.84	15.24	29.64	24.24	1トレイ 20個入り

■ 推奨基板穴寸法図



(注) 基板厚 : t=1.6mm

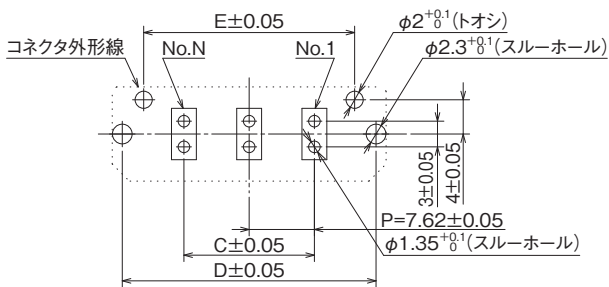
ストレートヘッダー20 (P-DSA20タイプ) ピン抜きタイプ



単位: mm

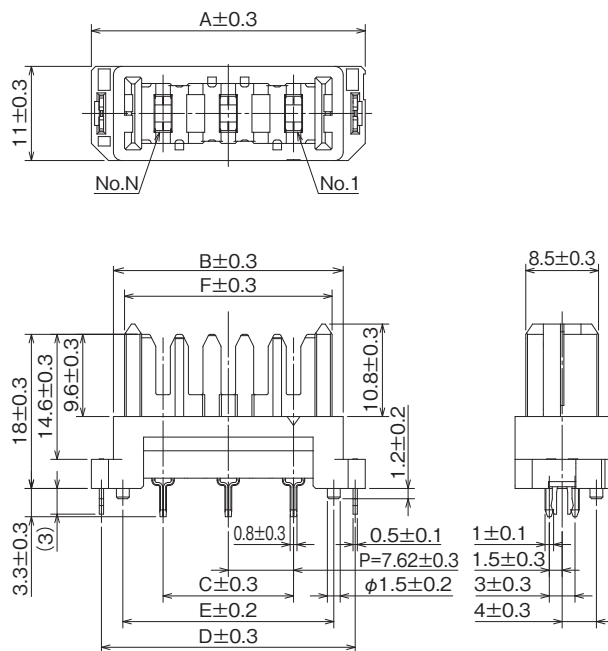
製品番号	HRS No.	N (極数)	A	C	D	E	F	購入単位
FX30B-2P-7.62DSA20	CL0570-3104-4-00	2	24.37	7.62	22.02	17.02	16.62	1トレイ 42個入り
FX30B-3P-7.62DSA20	CL0570-3105-7-00	3	31.99	15.24	29.64	24.64	24.24	1トレイ 35個入り

■ 推奨基板穴寸法図



(注) 基板厚: t=1.6mm

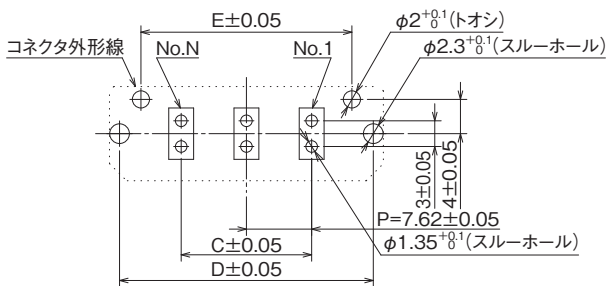
ストレートヘッダー25 (P-DSA25タイプ)ピン抜きタイプ



単位: mm

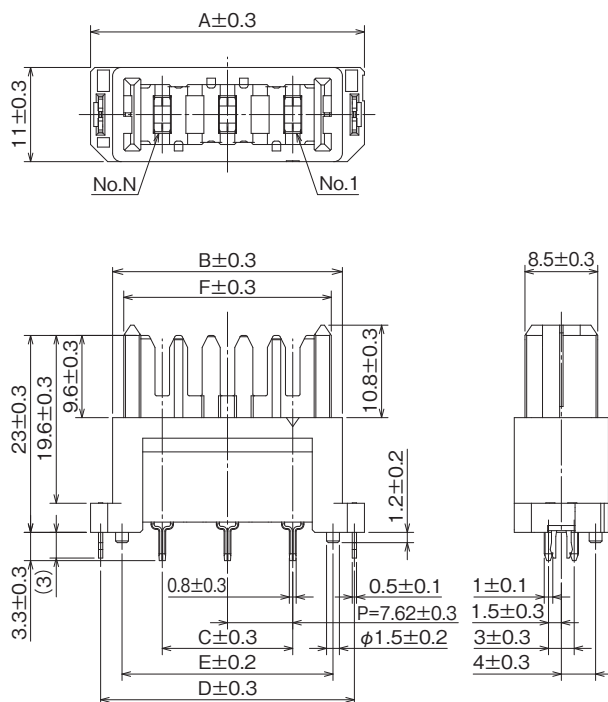
製品番号	HRS No.	N (極数)	A	B	C	D	E	F	購入単位
FX30B-2P-7.62DSA25	CL0570-3205-1-00	2	24.37	19.22	7.62	22.02	17.02	16.62	1トレイ 42個入り
FX30B-3P-7.62DSA25	CL0570-3206-4-00	3	31.99	26.84	15.24	29.64	24.64	24.24	1トレイ 35個入り

推奨基板穴寸法図



(注) 基板厚: $t = 1.6\text{mm}$

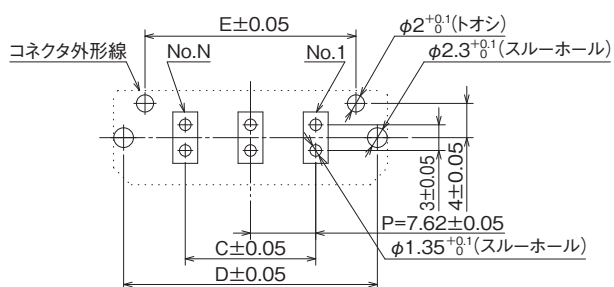
ストレートヘッダー30 (P-DSA30タイプ) ピン抜きタイプ



単位 : mm

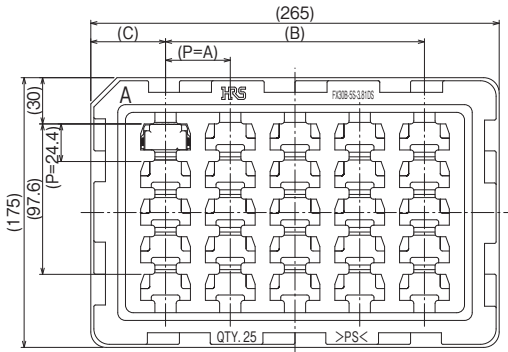
製品番号	HRS No.	N (極数)	A	B	C	D	E	F	購入単位
FX30B-2P-7.62DSA30	CL0570-3304-3-00	2	24.37	19.22	7.62	22.02	17.02	16.62	1トレイ 42個入り
FX30B-3P-7.62DSA30	CL0570-3305-6-00	3	31.99	26.84	15.24	29.64	24.64	24.24	1トレイ 35個入り

推奨基板穴寸法図


 (注) 基板厚 : $t = 1.6\text{mm}$

トレイ梱包状態図

■ ライトアングルレセプタクル (S-DSタイプ)



● ノーマルタイプ

単位: mm

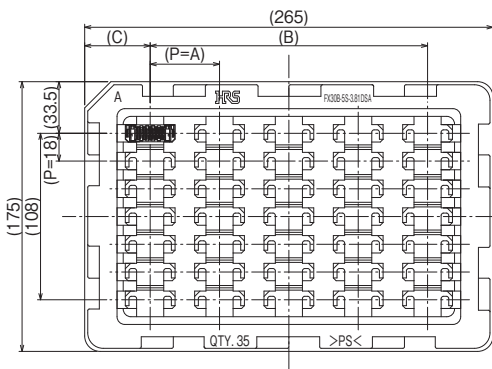
製品番号	A	B	C	個数
FX30B-2S-3.81DS	30	180	42.5	35
FX30B-3S-3.81DS	35.5	177.5	43.75	30
FX30B-4S-3.81DS				
FX30B-5S-3.81DS	42	168	48.5	25

● ピン抜きタイプ

単位: mm

製品番号	A	B	C	個数
FX30B-2S-7.62DS	35.5	177.5	43.75	30
FX30B-3S-7.62DS	42	168	48.5	25

■ ストレートレセプタクル (S-DSAタイプ)



● ノーマルタイプ

単位: mm

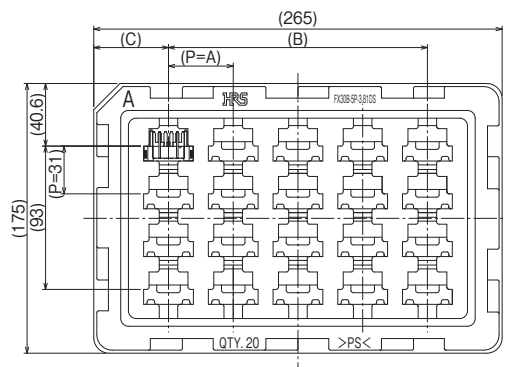
製品番号	A	B	C	個数
FX30B-2S-3.81DSA	31.5	189	38	49
FX30B-3S-3.81DSA	38	190	37.5	42
FX30B-4S-3.81DSA	45	180	42.5	35
FX30B-5S-3.81DSA				

● ピン抜きタイプ

単位: mm

製品番号	A	B	C	個数
FX30B-2S-7.62DSA	38	190	37.5	42
FX30B-3S-7.62DSA	45	180	42.5	35

■ ライトアングルヘッダー (P-DSタイプ)



● ノーマルタイプ

単位 : mm

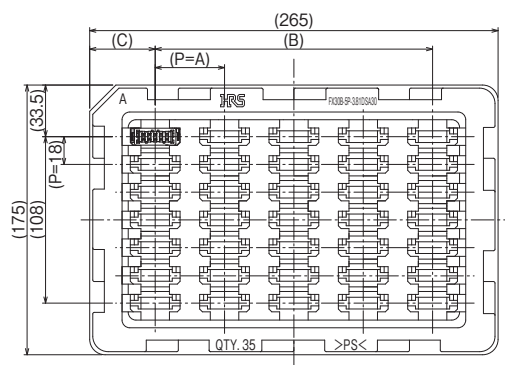
製品番号	A	B	C	個数
FX30B-2P-3.81DS	30	180	42.5	28
FX30B-3P-3.81DS	35.5	177.5	43.75	24
FX30B-4P-3.81DS				
FX30B-5P-3.81DS	42	168	48.5	20

● ピン抜きタイプ

単位 : mm

製品番号	A	B	C	個数
FX30B-2P-7.62DS	35.5	177.5	43.75	24
FX30B-3P-7.62DS	42	168	48.5	20

■ ストレートヘッダー## (P-DSA##タイプ)



● ノーマルタイプ

単位 : mm

製品番号	A	B	C	個数
FX30B-2P-3.81DSA##	31.5	189	38	49
FX30B-3P-3.81DSA##	38	190	37.5	42
FX30B-4P-3.81DSA##	45	180	42.5	35
FX30B-5P-3.81DSA##				

● ピン抜きタイプ

単位 : mm

製品番号	A	B	C	個数
FX30B-2P-7.62DSA##	38	190	37.5	42
FX30B-3P-7.62DSA##	45	180	42.5	35

(注) 掲載のトレー形状は一例です。個々の正式な形状は「納入仕様書」をご確認ください。

洗浄条件

● 有機溶剤系洗浄

溶剤	常温洗浄	加熱洗浄
IPA (イソプロピルアルコール)	○	○

● 水系洗浄

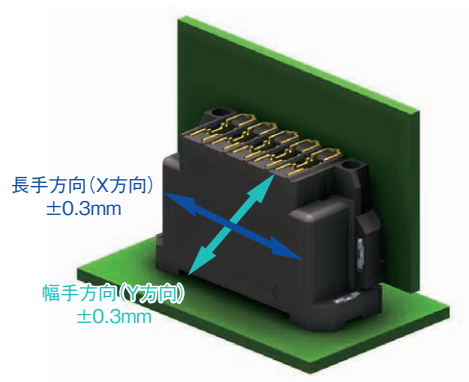
水系の洗浄剤（テルペン、アルカリケン化剤）等を使用する場合は、各洗浄メーカーが発行している金属、樹脂に対する影響表を基に洗浄剤の選択を行ってください。また水分が残ったまま放置することがない様にご注意ください。

● 洗浄の注意点

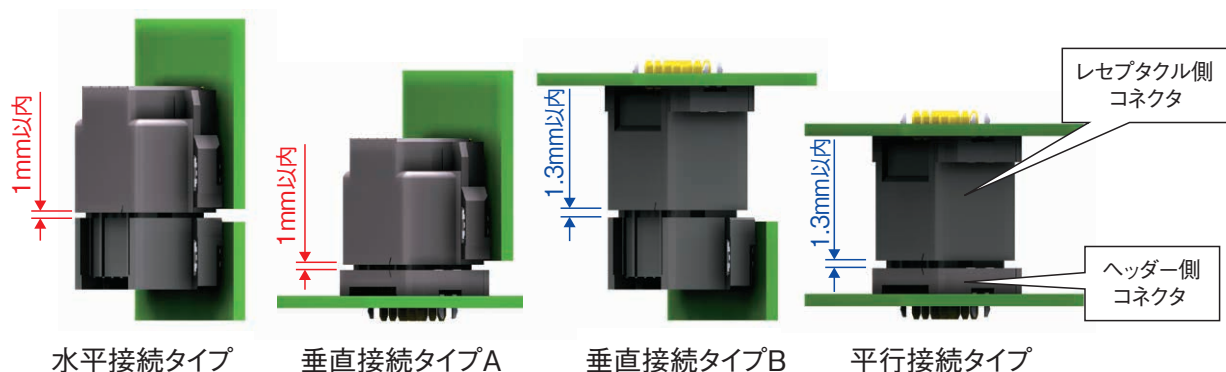
有機溶剤系及び水系の洗浄において、フラックスや洗浄剤がコネクタに残りますと、性能の劣化を引き起こす可能性があります。確実な洗浄が行われているかを十分に確認してください。

使用上の注意

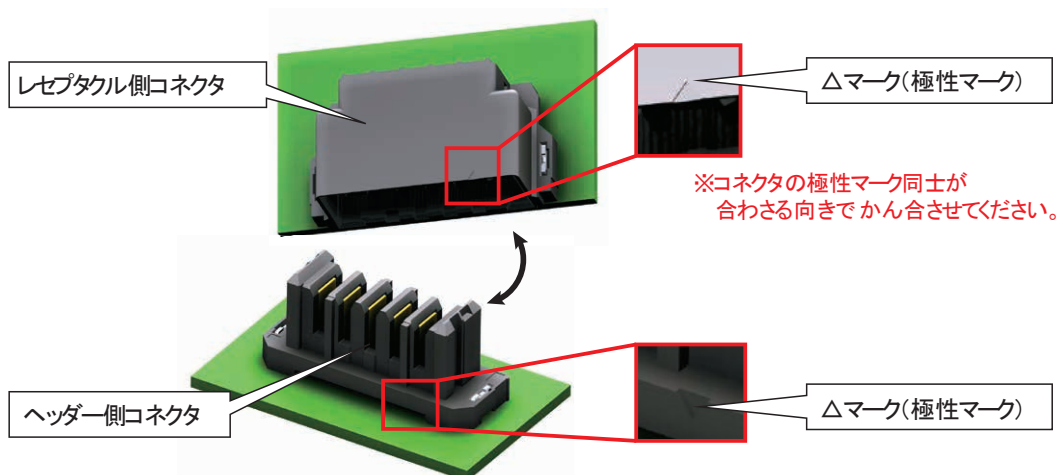
- 本製品には位置ズレ吸収機能が設けてあります。
コネクタ実装位置ズレや基板同士のかん合位置ズレを含め、下図寸法範囲内でご使用ください。



- 本製品の位置ズレ吸収機能は、コネクタ実装位置ズレや基板同士のかん合位置ズレ吸収を目的とします。
振動によるかん合位置ズレを吸収する目的では、ご使用頂くことは出来ません。必ずコネクタ位置が固定される様、基板固定などを行なった上でご使用ください。コネクタのみで基板を支えることは避け、必ずコネクタ以外で固定対策を行ってください。
- 本製品は位置ズレ吸収機能を有しており、かん合時には一般的なコネクタより大きなかん合ガタがあります。
基板同士が固定されていない状態で振動や外力を加えますと、かん合が外れたり、かん合状態が傾いたりしますので、ご注意ください。
- 本製品は、端子バネ変位によりピッチ方向位置ズレ吸収する構造になっています。
従いまして、ピッチ方向の位置ズレ吸収状況下ではバネによる反力が発生します。(1芯あたり約4N)
位置決め基準となる構造体(位置決めピンやねじ、ガイドレール、他のコネクタ…等)につきましては、バネ反力に対して十分な強度を有することをご確認の上、ご使用ください。
- かん合許容隙間について
本製品の有効かん合長は 2mmです。
かん合時のヘッダーとレセプタクルの隙間は、下図の通り1mmまたは1.3mm以内となる様、ご使用ください。
特に、基板の反り等で隙間が下図寸法を超えない様、ご注意ください。



- 本コネクタには、逆挿入防止構造および異常位置かん合防止構造を施してありますが、過剰な力で無理やりかん合しますとコネクタを破損させる恐れがあります。無理なかん合は避け、下記コネクタの極性を確認の上、かん合させてください。



- 正常なかん合操作においては端子変形が起こらない構造になっておりますが、かん合間口部に製品角部を接触させたり、異常な斜めかん合、異物等を接触させないでください。端子変形により、接触不良の原因となりますのでご注意ください。



- 過度なこじりや回転挿抜をされますと、製品破壊や接触不良の原因となりますので、ご注意ください。



- 本製品は電流遮断用途としてはご使用頂くことは出来ません。(活線挿抜の禁止)

ご検討にあたって

本カタログに記載の仕様は参考値となります。

ご採用の検討や注文に際しては、あらかじめ、「図面」・「製品規格表」の確認をお願いいたします。

ケーブルとの組み合わせで使用するコネクタにつきましては、必ず適合ケーブルをご使用ください。

適合外ケーブルをご検討の場合は、弊社販売窓口までお問い合わせください。

弊社指定の工具以外による結線加工については保証の対象外となります。

下記の用途へのご使用を検討される場合、必ず弊社販売窓口までご相談ください。条件によって保証可否を検討させていただきます。

(自動車車載、医療機器、公共インフラ、航空宇宙/防衛等の極めて高い信頼性を要求される機器)