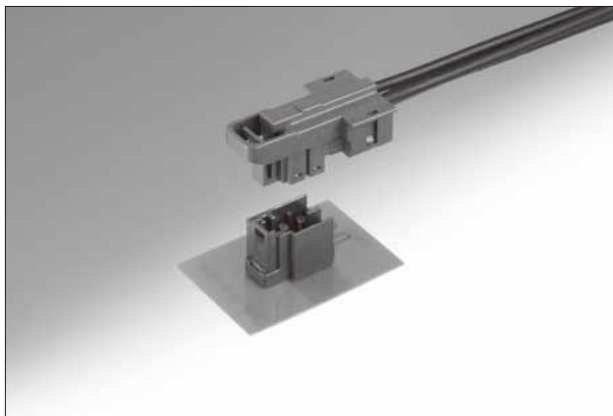


GT36シリーズ

— 基板ストレート、ケーブル側ライトアングル同軸コネクタ —



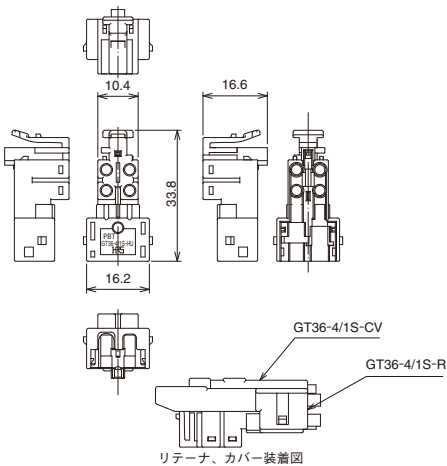
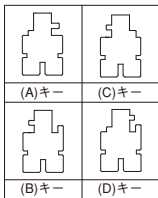
■ 特 長

- 対応周波数 DC ~ 2.5GHz
- 基板コネクタ ストレートタイプ、ケーブル側コネクタ ライトアングルタイプ

■ 用 途

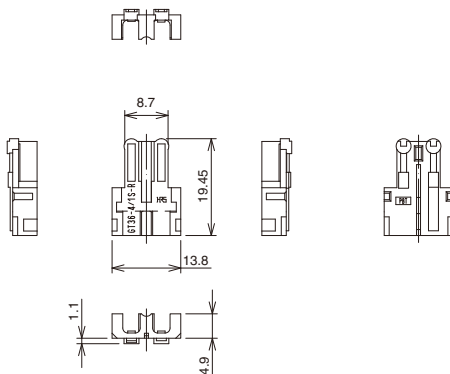
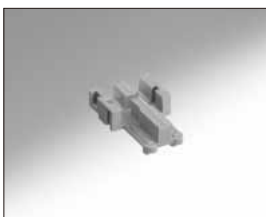
DC ~ 2.5GHz の各種アンテナ 等

■ Fコネクタ用ハウジング (同軸4極)



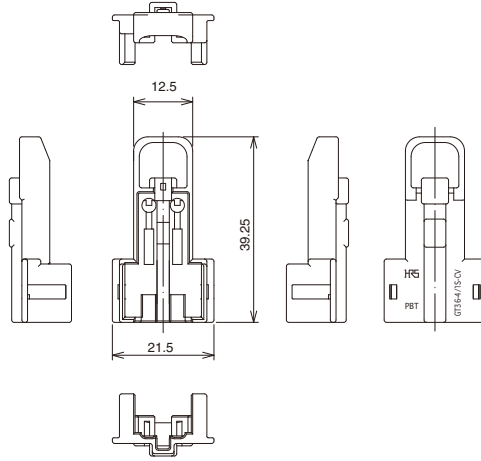
製品番号	HRS No.	材質	色	キー位置	販売単位	RoHS
GT36-4/1S-HU(A)-A	786-0065-0	PBT	ブラウン	(A)	1個	○
GT36-4/1S-HU(B)-A	786-0066-2		グリーン	(B)		
GT36-4/1S-HU(C)-A	786-0067-5		ブルー	(C)		
GT36-4/1S-HU(D)-A	786-0068-8		ブラック	(D)		

■ Fコネクタ用リテーナ



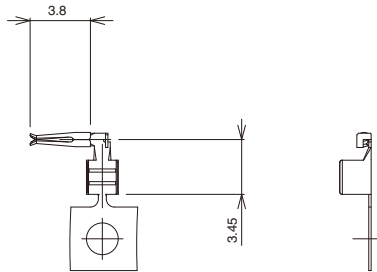
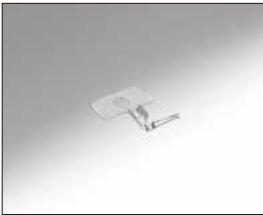
製品番号	HRS No.	材質	色	販売単位	RoHS
GT36-4/1S-R-A	786-0069-0	PBT	ライトグレー	1個	○

■ Fコネクタ用カバー



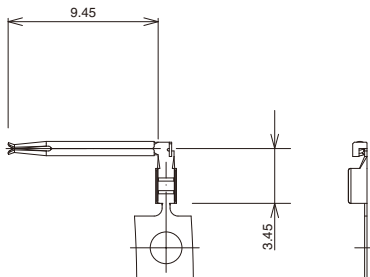
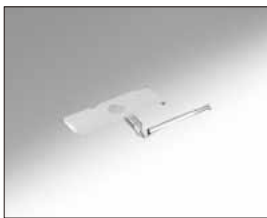
製品番号	HRS No.	材質	色	販売単位	RoHS
GT36-4/1S-CV-A	786-0070-0	PBT	ダークグレー	1個	○

■ Fコネクタ用中心ターミナル (ショート)



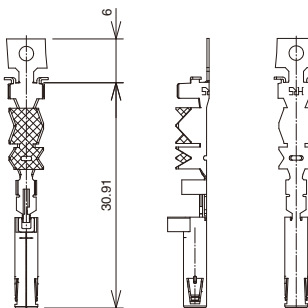
製品番号	HRS No.	材質/処理又は色	適合電線	販売単位	RoHS
GT36A-2022SCF	786-0028-3	中心ターミナル:リン青銅/すずめっき	2.5D-2V	1リール (12,000本巻き)	○
GT36-2428SCF	786-0001-7		1.5D-2V	1リール (13,000本巻き)	

■ Fコネクタ用中心ターミナル (ロング)



製品番号	HRS No.	材質/処理又は色	適合電線	販売単位	RoHS
GT36-2428SCF(A)	786-0010-8	中心ターミナル:リン青銅/すずめっき	1.5D-2V	1リール (9,000本巻き)	○
GT36-30SCF(ID)(A)	786-0042-4		1.5C-2V (単線)	1リール (12,000本巻き)	

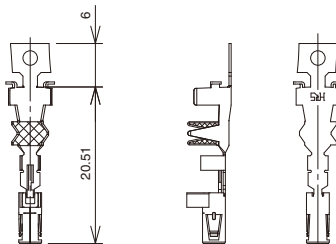
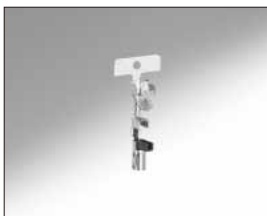
■ Fコネクタ用外筒ターミナル (ロング)



製品番号	HRS No.	材質/処理又は色	適合電線	販売単位	RoHS
GT36-1.6-2.9SCF(A)-B	786-0114-0	絶縁体:PBT/ダークグレー 外筒ターミナル:黄銅/すずめっき	1.5D-2V	1リール (6,500本巻き)	○

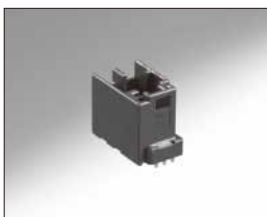
Apr. 1. 2025 Copyright 2025 HIROSE ELECTRIC CO., LTD. All Rights Reserved.

■ Fコネクタ用外筒ターミナル (ショート)

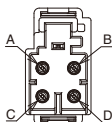
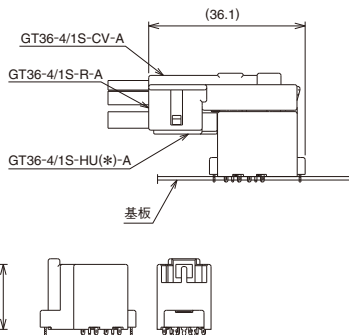


製品番号	HRS No.	材質/処理又は色	適合電線	販売単位	RoHS
GT36-3.3-3.8SCF	786-0005-8	絶縁体:PBT/ダークグレー	2.5D-2V	1リール (5,000本巻き)	○
GT36-1.6-2.9SCF	786-0003-2	外筒ターミナル:黄銅/すずめっき	1.5D-2V	1リール (3,000本巻き)	

■ 基板タイプ (同軸4極)

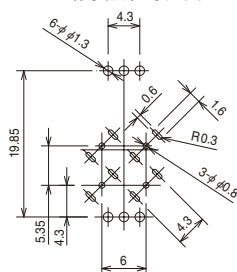


◆ 使用状態嵌合図



例 GT36-4ABD0P-DSAA(55)
端子位置 ← キー指定

◆ 推奨基板寸法図



製品番号	HRS No.	材質	色	販売単位	RoHS
GT36-4ABD0P-DSAA (55)	786-0011-0 55	PA	ブラウン	1リール (200個巻き)	○
GT36-4A0P-DSAC (55)	786-0012-3 55		ブルー		
GT36-4D0P-DSAC (55)	786-0013-6 55		グリーン		
GT36-4BD0P-DSAB (55)	786-0014-9 55				

※適合基板厚はT=0.8mmです。

◆ 結線工具

取扱説明書を用意していますので、弊社営業担当までお申し付けください。

自動圧着機



写真は一例です。
変更がある場合も
あります。

仕 様

項 目	能 力	備 考
能 力	1.5tons	
ストローク長さ	30MM	
ストローク数	200 spM (50 Hz)	200 spM (60 Hz)
重 量	75 kg	
モ ー タ ー	0.2kw	AC100V
圧着スピード	2,000~4,000 本/H	

製品番号 CM-105C

※ターミナルのクリンパイトは、ケーブルの種類ごとにクリンパイト設定表を用意しています。

弊社担当営業までお申し付けください。

なお、新規のケーブルにつきましては新たにクリンパイトの設定を行いますので多少日数がかかりますがご了承ください。

※ケーブル毎にアプリケータが必要になります。

アプリケータ(自動圧着機取付用)

端子製品番号	端子HRS No.	アプリケータ製品番号	アプリケータ HRS No.
GT36A-2022SCF	786-0028-3	AP105-GT36A-2022S	901-5220-4
GT36-2428SCF	786-0001-7	AP105-GT36-2428S	901-5222-0
GT36-2428SCF(A)	786-0010-8	AP105-GT36-2428S(A)	901-5212-6
GT36-30SCF(ID)(A)	786-0042-4	AP105-GT36-30SI(A)	901-5225-8
GT36-3.3-3.8SCF	786-0005-8	GT36-3338S/CK-AD	902-5113-0
GT36-1.6-2.9SCF	786-0003-2	GT36-1629S/CK-AD	902-5116-9
GT36-1.6-2.9SCF(A)	786-0004-5	GT36-1629S(A)/CK-AD	902-5112-8

結線手順は弊社発行の結線手順書をご参照ください