

HR34B Series

プッシュオン・バヨネットロック小型防水コネクタ



Push On Bayonet



Waterproof



Compact



特長

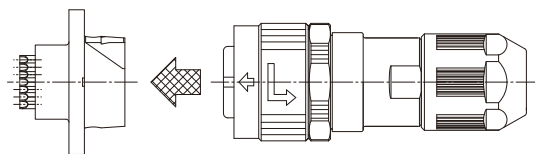
1. 防水構造

IP67の機構（嵌合時）を持ち、耐油性にも優れています。
 （IP68クラスも対応可）
 また、4芯のレセプタクルは単体防水です。

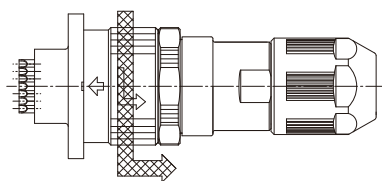
2. 優れた嵌合操作性

- ・挿入時は、プラグを押し込むだけで嵌合が完了します。離脱時はスリーブを回転させるとロックが解除されます。
- ・嵌合位置表示により、嵌合時の位置を合わせやすくしています。
- ・3箇所の嵌合ガイドキーによりブラインド嵌合が可能です。（構造上プラグコネクタがレセプタクル端子を傷つけることは有りません。）

嵌合時：プラグを押し込むだけで嵌合完了



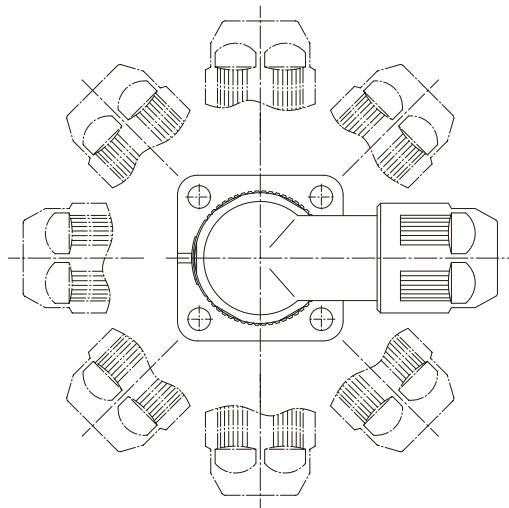
離脱時：スリーブを回転させるとロックが解除される



プッシュオン・バヨネットロック

3. ケーブル引き出し方向の選択が可能

ライトアングルプラグは、45°間隔で8方向へのケーブルの引き出しが可能です。



ケーブル取り出し方向

4. 安全規格

4芯は、TÜV規格対応品です。

製品規格

定格電流	10 芯 : 3A 4 芯 : 5A	使用温度範囲	-20 ~ +125°C
定格電圧	10 芯 : 200V AC、250V DC 4 芯 : 200V AC、200V DC (汚染度 3) 400V AC、400V DC (汚染度 2)	保存温度範囲	-10 ~ +60°C

項目	規格	条件
接触抵抗	20mΩ以下	1A DC で測定
絶縁抵抗	1,000MΩ以上	500V DC で測定
耐電圧	せん絡・絶縁破壊のないこと	10 芯 : 900V AC を 1 分間 4 芯 : 2000V AC を 1 分間
耐振性	10 μs 以上の電氣的瞬断がないこと	10 ~ 500 ~ 10Hz/ サイクル、全振幅 0.75mm、 98m/s ² で 3 方向、各 3 時間試験する。
衝撃	10 μs 以上の電氣的瞬断がないこと	加速度 490m/s ² 、持続時間 11ms 3 方向、各 3 回試験する。
繰り返し動作	接触抵抗 : 30mΩ以下	500 回
温度サイクル	絶縁抵抗 : 500MΩ以上	温度 : -55 → 常温 → +125 → 常温 時間 : 30 → 2 ~ 3 → 30 → 2 ~ 3 分 計 5 サイクル放置する。
耐湿性	絶縁抵抗 : 50MΩ以上 (高湿時) 500MΩ以上 (乾燥時)	温度 71°C、湿度 95%、336 時間放置する。
防水性	コネクタ内部に浸水がないこと	適合コネクタを嵌合した状態で、水深 1m に 0.5 時間放置する。

材質・処理

項目	材質	色 / 処理	
プラグ	外装シェル	亜鉛合金、アルミ合金 およびポリアミド樹脂	黒クロムめっき、 黒色クロメート処理 (3 価クロム)
	絶縁物	PPS 樹脂	黒色
	雌端子	10 芯 : りん青銅	金めっき
		4 芯 : 銅合金	銀めっき
Oリング、ガスケット	フッ素ゴム、水素化ニトリルゴム	-	
レセプタクル	外装シェル	亜鉛合金	黒色クロメート処理 (3 価クロム)
	絶縁物	PPS 樹脂	黒色
	雌端子	10 芯 : 銅合金	金めっき
		4 芯 : 黄銅	銀めっき
	アース端子	4 芯 : 黄銅	銀めっき
Oリング	フッ素ゴム	-	

製品番号の構成

製品番号から製品の仕様をご判断頂く際にご利用ください。

■ プラグ

HR34B - 12 WP A - 10 S - (##)

① ② ③ ④ ⑤ ⑥ ⑦

① シリーズ名	HR34B	⑤ 端子の芯数	4 芯、10 芯
② シェルサイズ	プラグの嵌合部分のケース外径を表します。	⑥ 端子形状	S : はんだ結線用雌端子 SC : 圧着結線用雌端子
③ シェルの種別	WP : ストレートプラグ WLP : ライトアングルプラグ	⑦ その他の仕様	上記以外で仕様変更になる場合、2桁の数字を付記します。
④ コード管とケーブル範囲の種別	A : コード管の材質金属、ケーブル範囲 (参考) : (φ 5.7 ~ 6.5) B : コード管の材質金属、ケーブル範囲 (参考) : (φ 6.5 ~ 7.3) D : コード管の材質プラスチック、ケーブル範囲 (参考) : (φ 5.7 ~ 6.5) E : コード管の材質プラスチック、ケーブル範囲 (参考) : (φ 6.5 ~ 7.3) K : コード管の材質金属、ケーブル範囲 (参考) : (φ 8.0 ~ 9.0)		

■ レセプタクル

HR34B - 12 WR A - 10 P - (##)

① ② ③ ④ ⑤ ⑥ ⑦

① シリーズ名	HR34B	⑤ 端子の芯数	4 芯、10 芯
② シェルサイズ	プラグの嵌合部分のケース外径を表します。	⑥ 端子形状	P : はんだ結線用雄端子
③ シェルの種別	WR : レセプタクル	⑦ その他の仕様	上記以外で仕様変更になる場合、2桁の数字を付記します。
④ シェルの形状	A : 10 芯用正方形フランジ B : 4 芯用正方形フランジ		

■ 圧着端子

HR34B - SC1 - 2 1 1

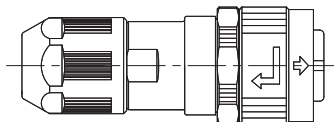
① ② ③ ④ ⑤

① シリーズ名	HR34B	④ バレルの形状	1 : 20 ~ 25 AWG 用
② 端子の種別	SC1 : 雌端子	⑤ めっきの区別	1 : 金めっき
③ 端子形状	1 : バラ端子 2 : リール端子		

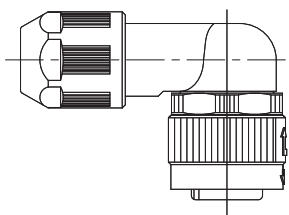
コネクタ組み合わせ図

10芯プラグ

ストレート はんだ、圧着結線タイプ
 HR34B-12WPA-10S(71),10SC HR34B-12WPB-10S(71),10SC
 HR34B-12WPD-10S,10SC HR34B-12WPE-10S,10SC
 HR34B-12WPK-10S,10SC

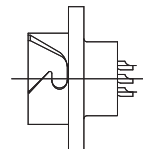


ライトアングル はんだ、圧着結線タイプ
 HR34B-12WLPB-10S(71),10SC HR34B-12WLPB-10S(71),10SC
 HR34B-12WLPD-10S,10SC HR34B-12WLPD-10S,10SC
 HR34B-12WLPE-10S,10SC HR34B-12WLPE-10S,10SC
 HR34B-12WLPE-10S,10SC HR34B-12WLPE-10S,10SC



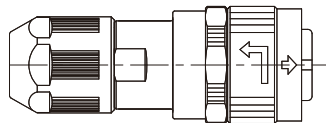
10芯レセプタクル

はんだ結線タイプ
 HR34B-12WRA-10P

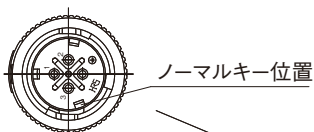
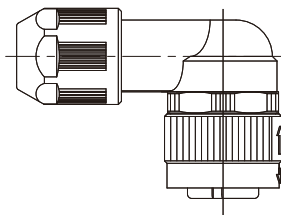


4芯プラグ

ストレート はんだ結線タイプ (嵌合キー ノーマル)
 HR34B-12WPD-4S
 HR34B-12WPE-4S

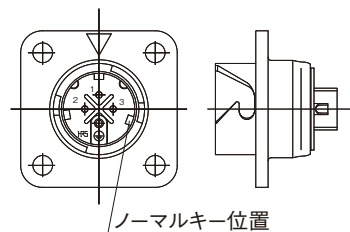


ライトアングル はんだ結線タイプ (嵌合キー ノーマル)
 HR34B-12WLPD-4S
 HR34B-12WLPE-4S



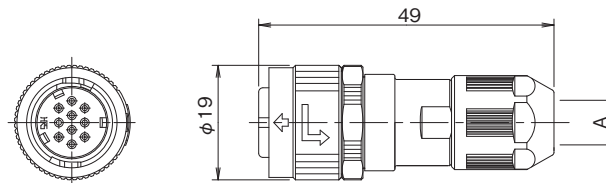
4芯レセプタクル

はんだ結線タイプ (嵌合キー ノーマル)
 HR34B-12WRB-4P



ストレートプラグ

標準タイプ(コード管材質:プラスチック)



(形状は一例を示す)

はんだ結線タイプ

製品番号	HRS No.	極数	A	適合ケーブル径 (参考)	端子ソルダーカップ内径	購入単位
HR34B-12WPD-10S	CL0134-0026-0-00	10	φ 7.4	(φ 5.7 ~ 6.5)	φ 1	1トレイ 20個入り
HR34B-12WPE-10S	CL0134-0027-2-00		φ 8.5	(φ 6.5 ~ 7.3)		
HR34B-12WPD-4S	CL0134-0020-3-00	4	φ 7.4	(φ 5.7 ~ 6.5)	φ 1.7	1トレイ 50個入り
HR34B-12WPE-4S	CL0134-0025-7-00		φ 8.5	(φ 6.5 ~ 7.3)		

圧着結線タイプ

製品番号	HRS No.	極数	A	適合ケーブル径 (参考)	購入単位
HR34B-12WPD-10SC	CL0134-0037-6-00	10	φ 7.4	(φ 5.7 ~ 6.5)	1トレイ 50個入り
HR34B-12WPE-10SC	CL0134-0038-9-00		φ 8.5	(φ 6.5 ~ 7.3)	

堅牢タイプ(コード管材質:金属)

はんだ結線タイプ

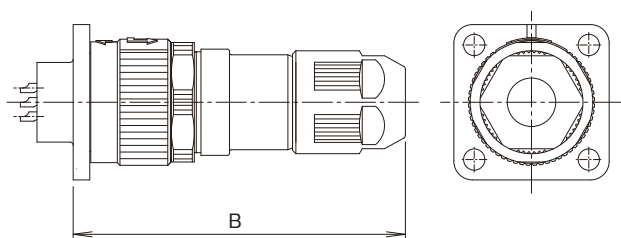
製品番号	HRS No.	極数	A	適合ケーブル径 (参考)	端子ソルダーカップ内径	購入単位
HR34B-12WPA-10S(71)	CL0134-0004-7-71	10	φ 7.4	(φ 5.7 ~ 6.5)	φ 1	1トレイ 50個入り
HR34B-12WPB-10S(71)	CL0134-0007-5-71		φ 8.5	(φ 6.5 ~ 7.3)		
HR34B-12WPK-10S	CL0134-0052-0-00		φ 9.5	(φ 8.0 ~ 9.0)		

圧着結線タイプ

製品番号	HRS No.	極数	A	適合ケーブル径 (参考)	購入単位
HR34B-12WPA-10SC	CL0134-0017-9-00	10	φ 7.4	(φ 5.7 ~ 6.5)	1トレイ 50個入り
HR34B-12WPB-10SC	CL0134-0028-5-00		φ 8.5	(φ 6.5 ~ 7.3)	1トレイ 20個入り
HR34B-12WPK-10SC	CL0134-0053-2-00		φ 9.5	(φ 8.0 ~ 9.0)	1トレイ 50個入り

(注) ケーブルの構造により防水性能、ケーブルクランプ力が異なりますので、事前に確認の上ご使用ください。

嵌合状態図

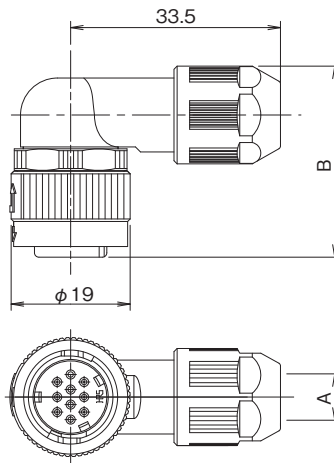


単位 : mm

ストレートプラグの嵌合組合せ	B
10芯プラグ+レセプタクルはんだ結線	50.1
4芯プラグ+レセプタクルはんだ結線	49.6

ライトアングルプラグ

標準タイプ(コード管材質:プラスチック)



(形状は一例を示す)

はんだ結線タイプ

単位: mm

製品番号	HRS No.	極数	A	B	適合ケーブル径 (参考)	端子溶剤カップ内径	購入単位
HR34B-12WLPD-10S	CL0134-0039-1-00	10	$\phi 7.4$	30.85	($\phi 5.7 \sim 6.5$)	$\phi 1$	1トレイ 20個入り
HR34B-12WLPE-10S	CL0134-0040-0-00		$\phi 8.5$		($\phi 6.5 \sim 7.3$)		1トレイ 50個入り
HR34B-12WLPD-4S	CL0134-0030-7-00	4	$\phi 7.4$		($\phi 5.7 \sim 6.5$)	$\phi 1.7$	1トレイ 50個入り
HR34B-12WLPE-4S	CL0134-0035-0-00		$\phi 8.5$		($\phi 6.5 \sim 7.3$)		1トレイ 20個入り

圧着結線タイプ

単位: mm

製品番号	HRS No.	極数	A	B	適合ケーブル径 (参考)	購入単位
HR34B-12WLPD-10SC	CL0134-0041-3-00	10	$\phi 7.4$	30.85	($\phi 5.7 \sim 6.5$)	1トレイ 50個入り
HR34B-12WLPE-10SC	CL0134-0042-6-00		$\phi 8.5$		($\phi 6.5 \sim 7.3$)	

堅牢タイプ(コード管材質:金属)

はんだ結線タイプ

単位: mm

製品番号	HRS No.	極数	A	B	適合ケーブル径 (参考)	端子溶剤カップ内径	購入単位
HR34B-12WLPA-10S(71)	CL0134-0005-0-71	10	$\phi 7.4$	30.5	($\phi 5.7 \sim 6.5$)	$\phi 1$	1トレイ 50個入り
HR34B-12WLPB-10S(71)	CL0134-0008-8-71		$\phi 8.5$		($\phi 6.5 \sim 7.3$)		
HR34B-12WLPA-10S	CL0134-0054-5-00		$\phi 9.5$	31.5	($\phi 8.0 \sim 9.0$)		

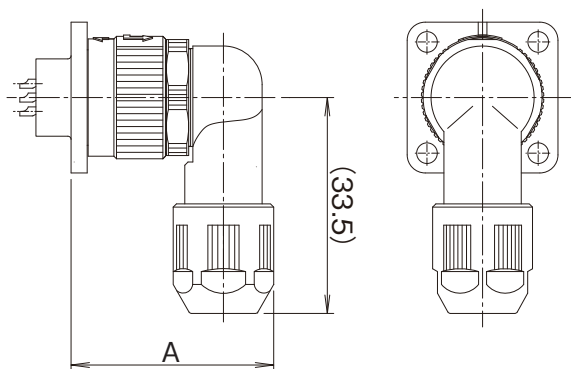
圧着結線タイプ

単位: mm

製品番号	HRS No.	極数	A	B	適合ケーブル径 (参考)	購入単位
HR34B-12WLPA-10SC	CL0134-0018-1-00	10	$\phi 7.4$	30.5	($\phi 5.7 \sim 6.5$)	1トレイ 50個入り
HR34B-12WLPB-10SC	CL0134-0029-8-00		$\phi 8.5$		($\phi 6.5 \sim 7.3$)	
HR34B-12WLPA-10SC	CL0134-0055-8-00		$\phi 9.5$	31.5	($\phi 8.0 \sim 9.0$)	

(注) ケーブルの構造により防水性能、ケーブルクランプ力が異なりますので、事前に確認の上ご使用ください。

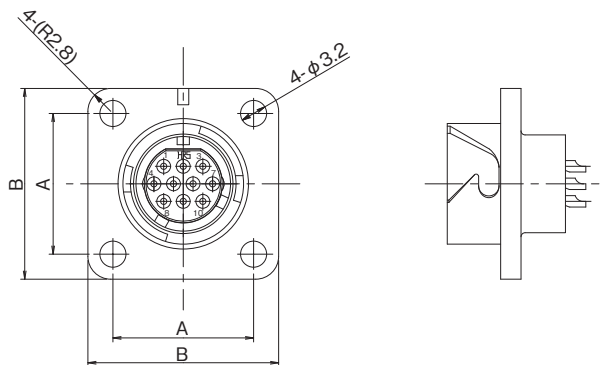
嵌合状態図



単位 : mm

ライトアングルプラグの嵌合組合せ		A
10芯プラグシエルの変形 A、B タイプ	プラグ+レセプタクルはんだ結線	31.5
10芯プラグシエルの変形 D、E タイプ		31.8
10芯プラグシエルの変形 K タイプ		32.5
4芯プラグ+レセプタクルはんだ結線		31.3

レセプタクル

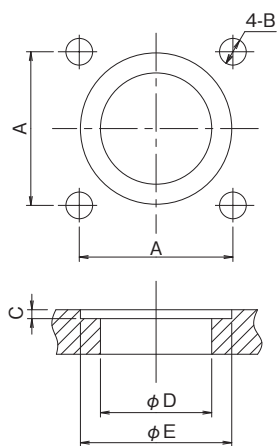


単位：mm

製品番号	HRS No.	極数	A	B	端子ソルダーカップ内径	購入単位
HR34B-12WRA-10P	CL0134-0016-6-00	10	17.26	23.4	φ 1	1トレイ 70個入り
HR34B-12WRB-4P	CL0134-0021-6-00	4	18.26	25.4	φ 1.4	1袋 1個入り

(注) 本品には、筐体との防水用のOリングが付いておりません。市販品をご使用ください。

レセプタクル パネル取り付け穴寸法図

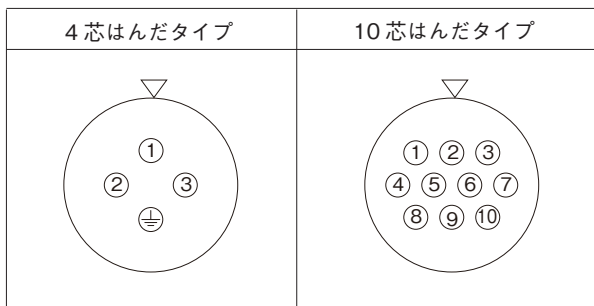


記号	HR34B-12WRA-10P	HR34B-12WRB-4P
A	17.26 ± 0.05	18.26 ± 0.05
B	M3 × 0.5	
C	1.0 / -0.1	1.1 0 / -0.1
D	12.5 +0.1/0	16.3 +0.1/0
E	17 +0.1/0	20.8 +0.1/0

推奨Oリング寸法

製品番号	線径	内径
HR34B-12WRA-10P	φ 1.5	φ 11.5
HR34B-12WRB-4P		φ 15.5

レセプタクル 端子配列図

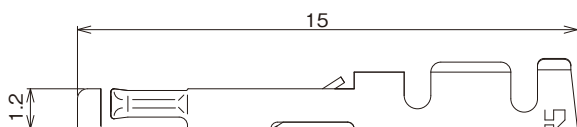


(注1) 端子番号は、レセプタクルの嵌合面から見た場合を表します。

(注2) ⊕ は、アース端子の配列を表します。

圧着端子

雌端子



製品番号	HRS No.	適合電線	購入単位
HR34B-SC1-111	CL0134-0051-7-00	20 ~ 25 AWG	1袋 100本入り
HR34B-SC1-211	CL0134-0050-4-00		1リール 10,000本巻き

適用工具

手動圧着工具



自動圧着機 CM-105C型



端子引抜工具



種類	製品番号	HRS No.	適合端子	適合電線
自動圧着機本体	CM-105C	CL0901-0001-0-00	-	-
自動圧着機アプリケーションアダプタ	AP105-HR34B-1	CL0901-2051-2-00	HR34B-SC1-211	20 ~ 25 AWG
手動圧着工具	HT304/HR34B-1	CL0150-0107-9-00	HR34B-SC1-111	UL20276 20 AWG、23 AWG、25 AWG
端子引抜工具	RP6-SC-TP	CL0150-0039-0-00	HR34B-SC1-111 HR34B-SC1-211	-

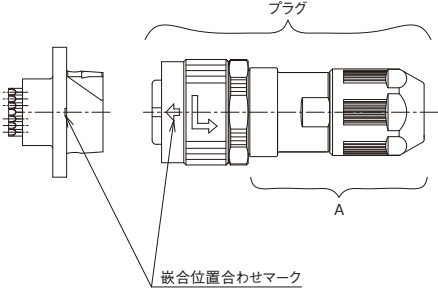
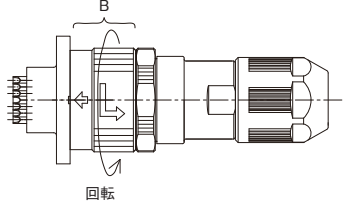
(注 1) 圧着作業につきましては、「圧着品質基準書」、「圧着条件表」に則り実施してください。

(注 2) 弊社指定の工具以外が原因で発生した問題につきましては、保証の対象外となります。

(注 3) 適合電線、適合コンタクトは表に記載されたものに限ります。

表記載以外の電線に関しては弊社営業担当までお問合せください。

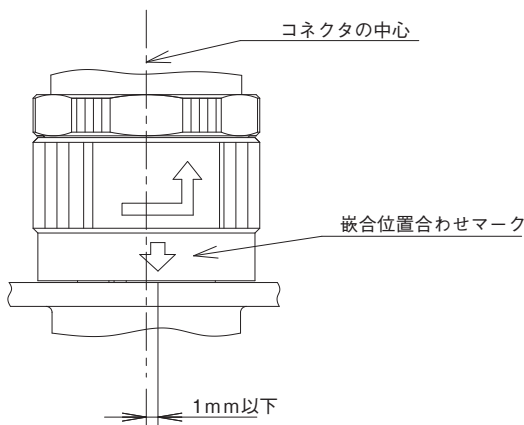
コネクタの取り扱い方法

1. 挿入時	2. 抜去時
	
<p>装着するには、嵌合位置合わせマークを合わせプラグのA部を持ち、真っ直ぐに押し込みますとスムーズに嵌合します。</p>	<p>嵌合された状態からプラグを外す際は、プラグのB部を持ち図の如く回転させながら真っ直ぐに引き抜きますと、容易に取り外すことができます。</p>

使用上のご注意

本品は、レセプタクルと嵌合させた時、嵌合位置合わせマークの位置が図に示す通りコネクタの中心から1mm以下にあることをご確認ください。

この位置にない場合は、嵌合位置合わせマークがコネクタの中心部に位置するまで、本品をご挿入ください。



- コネクタを抜き差しする際は、必ず電源を切ってから行ってください。
- コネクタの挿入は、プラグ嵌合位置合わせマークの矢印先端が上図の指定位置（レセプタクルの嵌合位置合わせマーク）を指すまで押し込んでください。
- 尚、レセプタクルによって、嵌合位置合わせマークの表示方法が異なりますのでご注意ください。
- 使用ケーブルは、防水性及びケーブルクランプ力を保つ為、適合ケーブル径の範囲内でご使用ください。
但し、ケーブルの構造によっても性能が変わりますので、事前に確認の上ご使用ください。
- ハーネス手順（ATAD-C0116-00）につきましては、弊社営業担当にお問い合わせください。
- 製品の白色表示は、アルコールなどの溶剤により剥がれることがありますのでご注意ください。

ご検討にあたって

本カタログに記載の仕様は参考値となります。

ご採用の検討や注文に際しては、あらかじめ、「図面」・「製品規格表」の確認をお願いいたします。

ケーブルとの組み合わせで使用するコネクタにつきましては、必ず適合ケーブルをご使用ください。

適合外ケーブルをご検討の場合は、弊社販売窓口までお問い合わせください。

弊社指定の工具以外による結線加工については保証の対象外となります。

下記の用途へのご使用を検討される場合、必ず弊社販売窓口までご相談ください。

条件によって保証可否を検討させていただきます。

(自動車車載、医療機器、公共インフラ、航空宇宙/ 防衛等の極めて高い信頼性を要求される機器)