

MS-156C Series

高さ 1.35mm 超小型チェック用同軸スイッチ



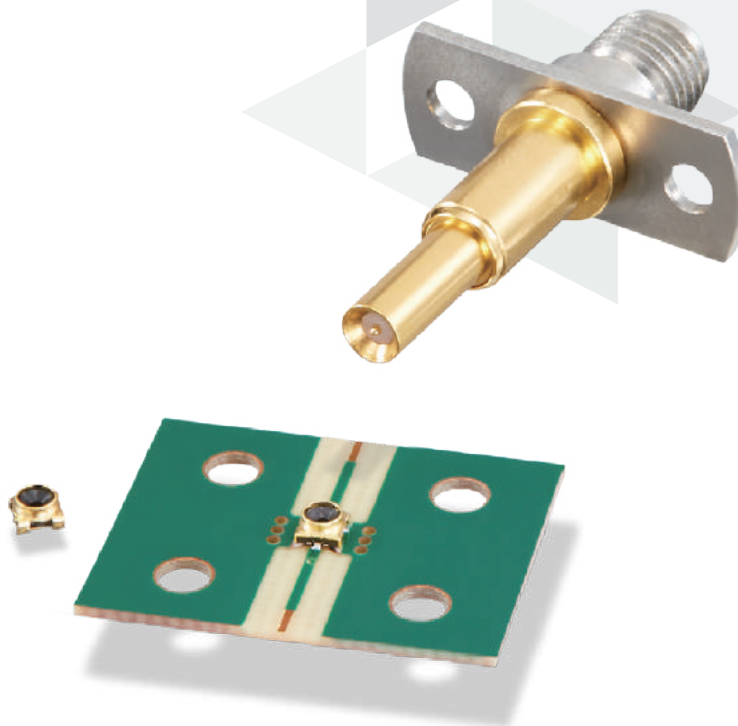
Coax Switch



Compact



RF



概要

MS-156Cシリーズは携帯端末の回路、及び高周波回路で使用するマイクロ基板検査用に開発した超小型スイッチです。機器の小型化による高密度の基板実装に対応し、広帯域11GHz迄対応しています。また、小型ながら容易に回路検査を行うことができます。プラグ未かん合状態ではコモン端子とアンテナ端子が接続し回路が形成されています。プラグをかん合することにより、アンテナ端子からプラグ側回路に切り換わります。プラグコネクタは従来品:MS-156HF用プラグが一部使用できます。

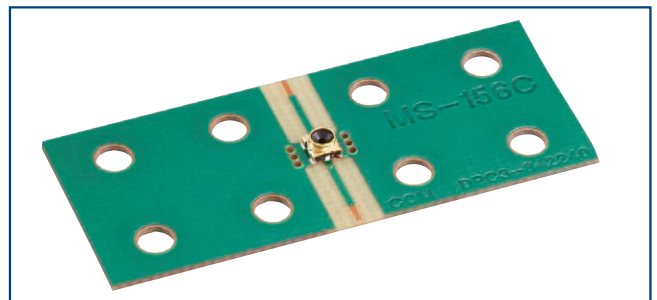
特長

1. 低挿入損失

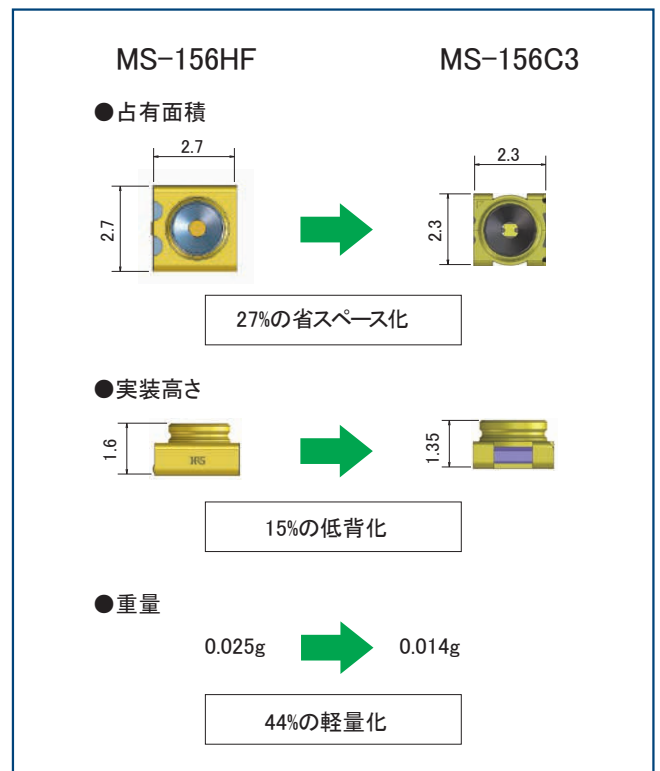
未かん合時
 0~2.5GHz 0.15dB以下
 2.5GHz~6.0GHz 0.20dB以下
 6.0GHz~11.0GHz 0.40dB以下

2. 低背、省スペース

高さ:1.35mm(ノミナル)
 サイズ:2.3mm×2.3mm(ノミナル)
 重量:0.014g



基板実装面積の省スペース化



当社従来製品 MS-156HFとの比較

3. 広帯域で使用可能

使用周波数は0~11GHzと広帯域で使用可能です。

4. 自動実装対応

エンボステープによる自動実装に対応しています。

5. ハロゲンフリー・RoHS2対応品

レセプタクル・プラグには基準値以上の塩素、臭素は使用していません。

※IEC 61249-2-21に従い定義

Br 900ppm以下、Cl 900ppm以下、Br+Cl 1500ppm以下

製品規格

	未かん合時	かん合時 (MS-156-HRMJ-3A)
使用温度範囲	-40℃～+85℃	-40℃～+85℃
定格電力	2W	2W
周波数範囲	0～11.0 GHz	0～8.0GHz
V.S.W.R.	1.2以下 (0～2.5GHz) 1.3以下 (2.5GHz～6.0GHz) 1.5以下 (6.0GHz～11.0GHz)	1.4以下 (0～3.0GHz) 1.8以下 (3.0GHz～8.0 GHz)
挿入損失	0.15dB以下 (0～2.5GHz) 0.20dB以下 (2.5GHz～6.0GHz) 0.40dB以下 (6.0GHz～11.0GHz)	0.5dB以下 (0～3.0GHz) 0.8dB以下 (3.0GHz～6.0GHz) 0.9dB以下 (6.0GHz～8.0GHz)
逆方向損失	20dB以上 (0～3.0GHz) 15dB以上 (3.0GHz～6.0GHz) 12dB以上 (6.0GHz～11.0GHz)	

項目	規格	条件
接触抵抗	中心 100mΩ以下 外部 100mΩ以下	100mA以下で測定
絶縁抵抗	1000MΩ以上	100V DCで測定
耐電圧	絶縁破壊のないこと	100V ACを1分間
耐振性	1μs以上の瞬断のないこと	周波数 10～55Hz 片振幅 0.75mm 3軸方向 1 oct/分各 10 サイクル計 30 サイクル
耐衝撃性	1μs以上の瞬断のないこと	加速度 490m/s ² 正弦半波で3方向 各3回計 18回
温度サイクル	接触抵抗: 100mΩ以下 絶縁抵抗: 10MΩ以上	温度: -55 → +5 → +35 → +85 → +5 → +35℃ 時間: 30 → 5分以内 → 30 → 5分以内 50 サイクル
耐熱性	接触抵抗: 100mΩ以下 絶縁抵抗: 10MΩ以上	温度 +85℃ 96時間放置する。
耐寒性	接触抵抗: 100mΩ以下 絶縁抵抗: 10MΩ以上	温度 -55℃ 96時間放置する。
耐湿性	接触抵抗: 100mΩ以下 絶縁抵抗: 10MΩ以上	温度 +40 ± 2℃、湿度 90～95%、96時間後
繰り返し動作	接触抵抗: 100mΩ以下	挿抜回数 100回後

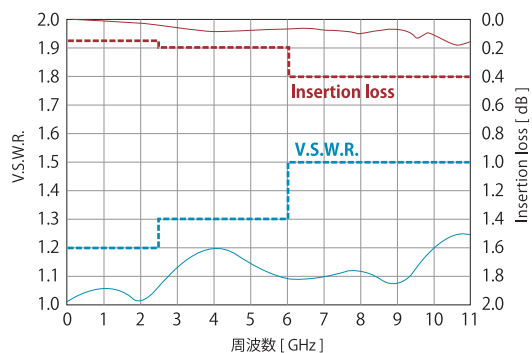
(注) 上記の規格は、本シリーズを代表するものです。個々の正式な取り交わしは、「納入仕様書」にてお願いします。

材質・処理

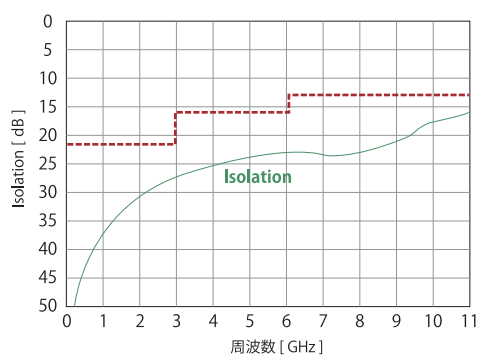
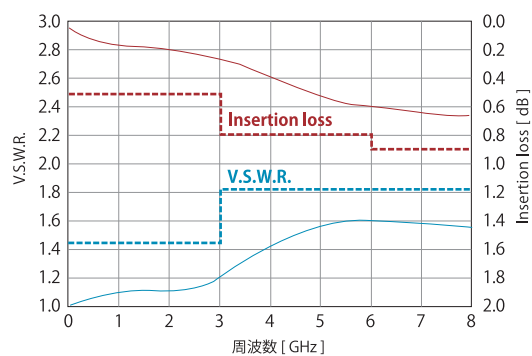
部品	材質	処理	UL規格
シェル	りん青銅	金めっき	—
絶縁ケース	6Tナイロン	—	UL94HB
コモン端子	銅合金	部分金めっき	—
アンテナ端子	りん青銅	部分金めっき	—

高周波特性 (TYPICAL)

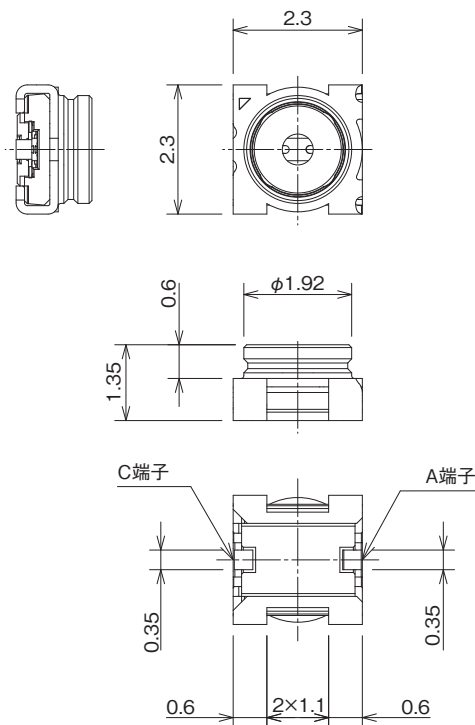
● NORMALLY CLOSED (未かん合時)



● NORMALLY OPEN (かん合時)



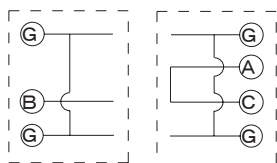
レセプタクル



製品番号	HRS No.	購入単位
MS-156C3	CL0358-0340-0-00	1 リール 10,000 個巻き
MS-156C3(20)	CL0358-0340-0-20	1 リール 2,000 個巻き

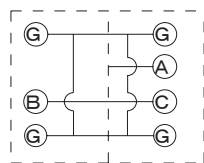
■ 回路図

未かん合時



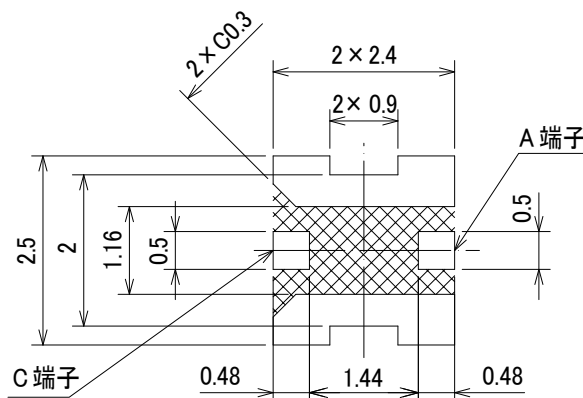
プラグ MS-156C3

かん合時

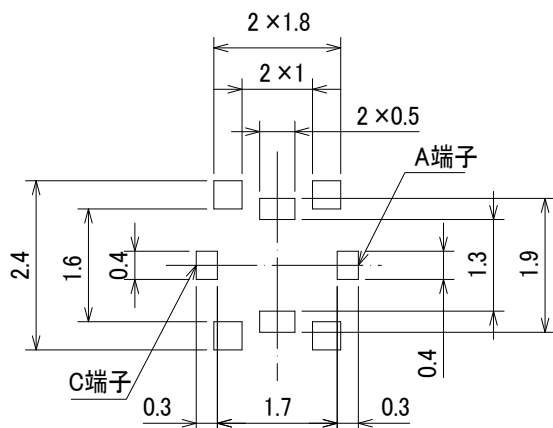


プラグ MS-156C3

■ 指定ランドパターン寸法



■ 指定メタルマスク寸法 (板厚:0.1mm)

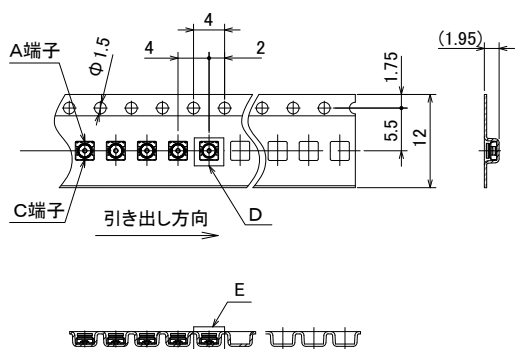


(注1) 指定基板パターンおよび指定メタルマスク寸法以外での実装は、はんだ上がり、フラックス上がりの影響によって製品機能障害を引き起こす可能性があるため、行わないでください。

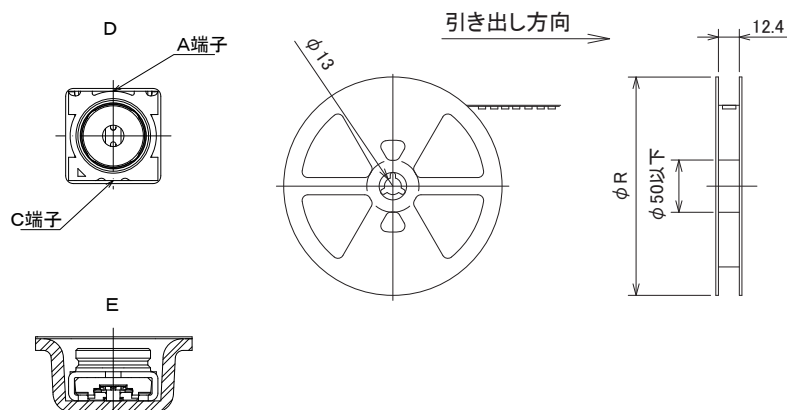
(注2) 製品底面部 (指定ランドパターン寸法の \square 部) に基板銅箔やレジスト加工を行った場合には、弊社にて製品保証いたしかねますのでご了承ください。

梱包仕様図

エンボスキャリアテープ寸法図



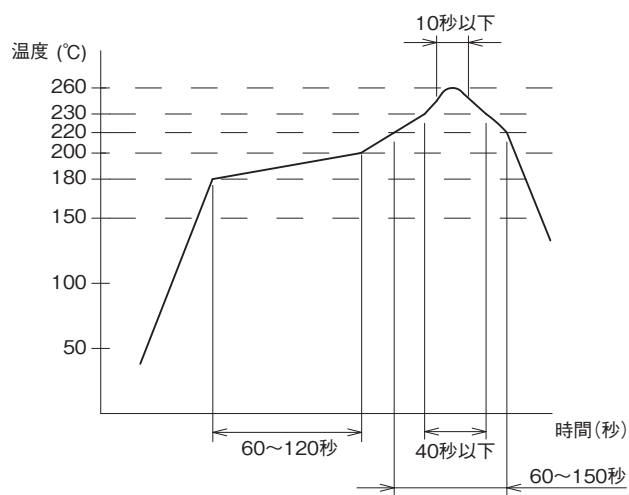
リール寸法図



製品番号	リール外径 R	購入単位
MS-156C3	φ 380	1 リール 10,000 個巻き
MS-156C3(20)	φ 180	1 リール 2,000 個巻き

推奨温度プロファイル

● 鉛フリーはんだ使用時推奨条件



① Max 温度	260°C
②ピーク温度時間	10 秒以下
③ 230°C以上	40 秒以下
④ 220°C以上	60 ~ 150 秒
⑤ 180 ~ 200°C	60 ~ 120 秒

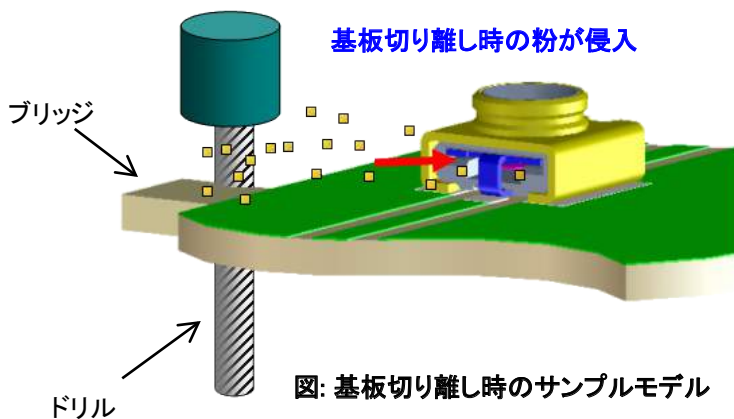
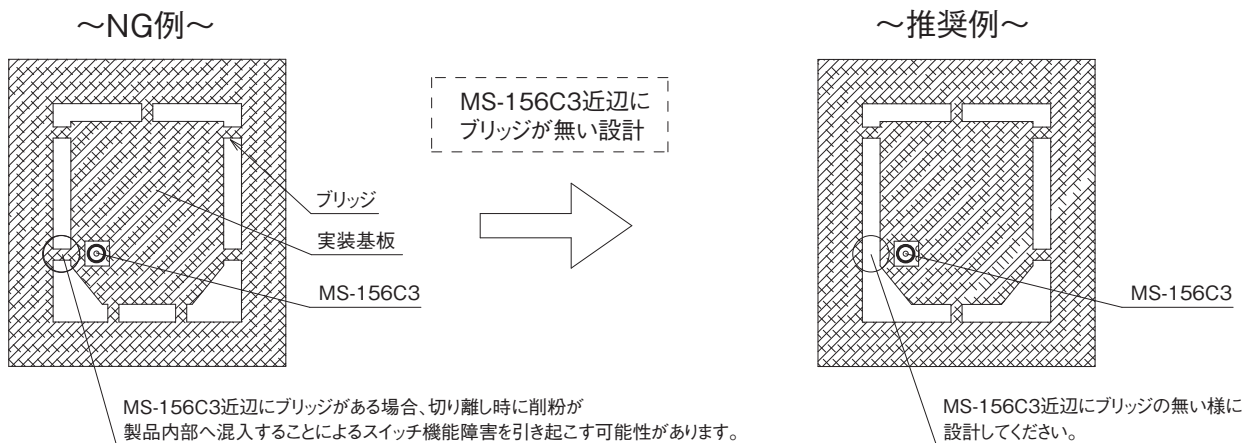
指定メタルマスク厚 t=0.1mm
リフロー回数 2回以下

ご使用上の注意

1. 指定基板パターンおよび指定メタルマスク寸法以外での実装は、はんだ上がり、フラックス上がりの影響によって製品機能障害を引き起こす可能性があるため、行わないでください。
2. 製品底面部（指定ランドパターン寸法の☒☒部）に基板銅箔やレジスト加工を行った場合には、保証対象外となりますのでご了承ください。
3. 手はんだでの実装は行わないでください。接点部へのはんだ上がり、フラックス上がりの恐れがあります。
4. MS-156C3実装後の基板を、ルーター等で切り離しを行う場合は、削粉が入ることによる製品機能障害を引き起こす可能性があるため、ブリッジはMS-156C3より離れた位置に設計願います。また、工程内では削粉が飛び散らないよう吸引をお願いします。

～MS-156C3実装後の基板例～

(MS-156C3とブリッジの位置関係)

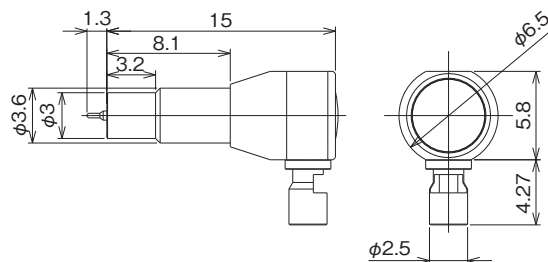


5. 本製品は筐体の外にむき出しにされる様な外部インターフェイスにはご使用出来ません。
6. 粉塵、多湿、ガス、超高温、超低温等の特殊環境下でのご使用はご遠慮ください。
7. 本製品には簡易ロック付きプラグと押し付けタイプの2種類のプラグをご用意しております。簡易ロック付きのプラグは、生産工程内での回路検査用途にはご使用は出来ません。
8. 本製品の洗浄は出来ません。
9. 基板実装状態で落下した際、筐体から本製品に力が加わらないように設計上のご配慮をお願いいたします。
10. ヒートガン、ホットプレート等をご使用の場合は、Max260℃10秒以内をお願いいたします。上記条件を超えると、樹脂部が溶けて変形する恐れがあります。
11. 工程内で自動検査を行う場合、使用実施例として『MS-156プラグコネクタ取り扱い説明書』をご用意しておりますのでご請求ください。

■ プラグ

本プラグは、ケーブルハーネス仕様にてご発注ください。L長、片側同軸コネクタにつきましては、弊社営業担当にご相談ください。

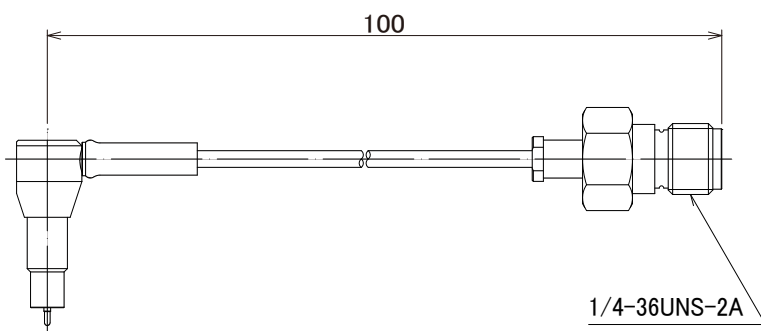
● 簡易ロック(ショートタイプ、試作評価用)



製品番号	HRS No.
MS-156-088LP-H1	CL0358-0268-5-00

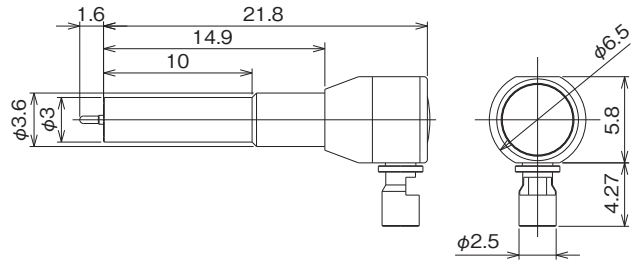
(注1) MS-156C3とのかん合保持が出来る様にロック機構を設けています。かん合垂直状態を保持した上でご使用ください。

(注2) 本製品は、ハーネス品での納入となりますので、下記製品にてご用命ください。またケーブル長さ、取付けコネクタ変更等については、ご相談ください。



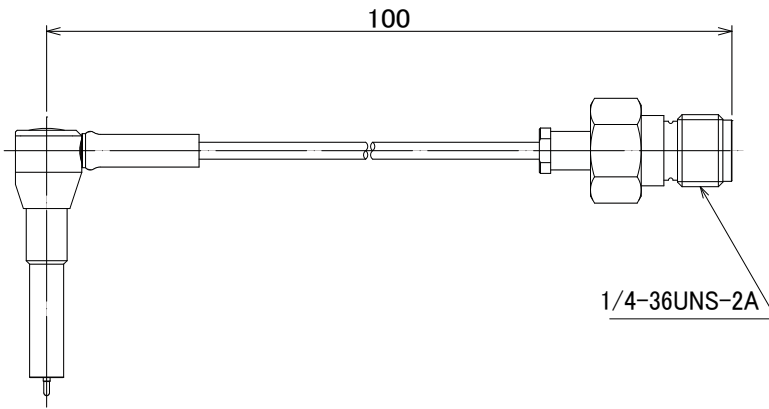
製品番号	HRS No.	購入単位
MS156LH1-HRMJ-088V100A	CL0362-0222-3-01	1袋 1個入り

● 簡易ロック (ロングタイプ、試作評価用)



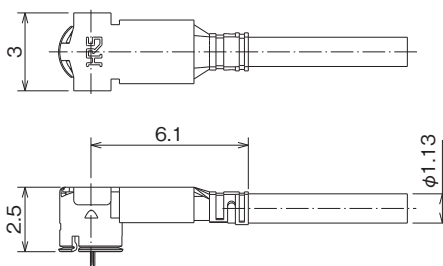
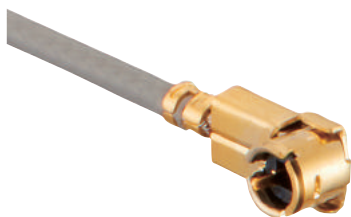
製品番号	HRS No.
MS-156-088LP-H2	CL0358-0275-0-00

(注 1) MS-156C3 とのかん合保持が出来る様にロック機構を設けています。かん合垂直状態を保持した上でご使用ください。
 (注 2) 本製品は、ハーネス品での納入となりますので、下記製品にてご用命ください。またケーブル長さ、取付けコネクタ変更等については、ご相談ください。



製品番号	HRS No.	購入単位
MS156LH2-HRMJ-088V100	CL0362-0017-0-01	1袋 1個入り

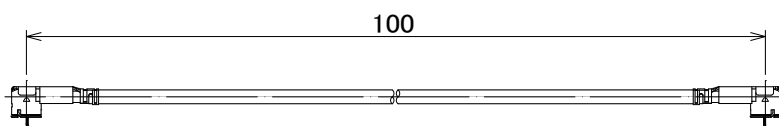
● 簡易ロック(アンテナ接続用タイプ)



製品番号	HRS No.
MS-156C-LP-068	CL0358-0276-3-00

(注1) MS-156C3とのかん合保持が出来る様にロック機構を設けています。

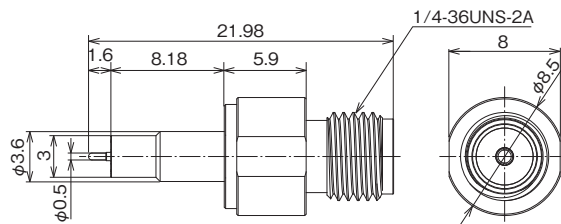
(注2) 本製品は、ハーネス品での納入となりますので、下記製品にてご用命ください。またケーブル長さ、取付けコネクタ変更等については、ご相談ください。



製品番号	HRS No.	購入単位
MS156CLP-2LP-068N1T100	CL0362-0912-1-01	1袋 1個入り

■ SMA変換アダプタ

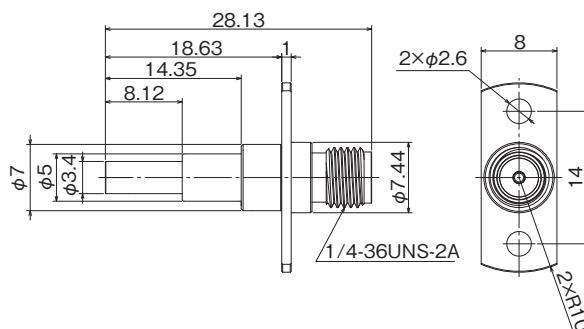
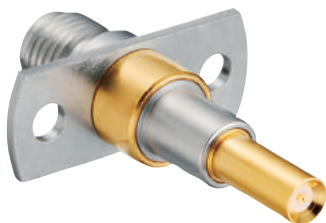
● 簡易ロックタイプ(試作評価用)



製品番号	HRS No.	購入単位
MS-156-HRMJ-H1	CL0358-0290-4-00	1袋 20個入り

(注) MS-156C3 とのかん合保持が出来る様にロック機構を設けています。かん合垂直状態を保持した上でご使用ください。

● フランジ付き押し付けタイプ(量産ライン用)

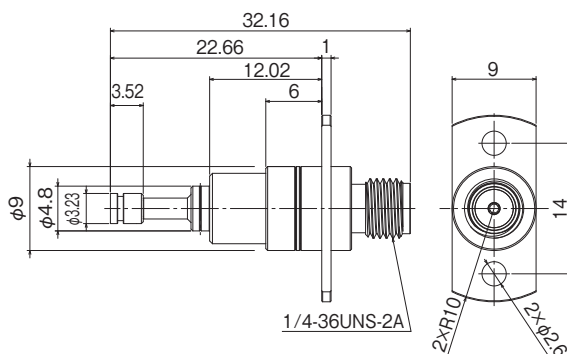


製品番号	HRS No.	購入単位
MS-156-HRMJ-3A	CL0358-0325-7-00	1袋 20個入り

(注 1) MS-156C3 と垂直にかん合し、6～10Nの荷重を負荷してご使用ください。

(注 2) 治具に付ける際はフローティング機能及びばねによって押し付ける機能を必ず施してください。

● フローティングタイプ(量産ライン用)



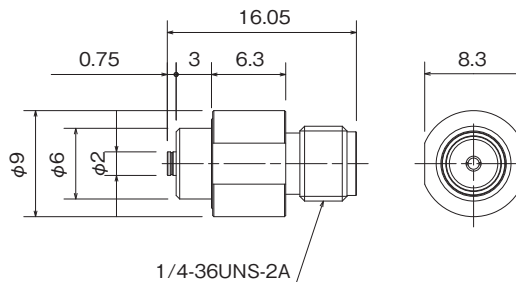
製品番号	HRS No.	購入単位
MS-156-HRMJ-F6	CL0358-0352-0-00	1袋 20個入り

(注) MS-156C3 と垂直にかん合し、指定ストローク内(1mm～2mm)でご使用ください。

■ プラグ測定用アダプタ

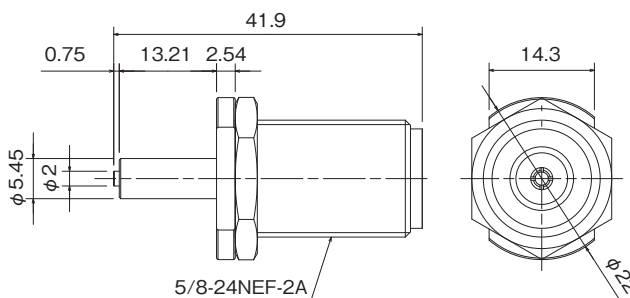
MS-156C3用のプラグを測定する為に用いるアダプタです。

● SMA変換タイプ



製品番号	HRS No.	購入単位
MS-156R-HRMJ-1	CL0358-0188-8-00	1袋 20個入り

● N型変換タイプ



製品番号	HRS No.	購入単位
MS-156R-NJ-1	CL0358-0176-9-00	1箱 10個入り

ご検討にあたって

本カタログに記載の仕様は参考値となります。

ご採用の検討や注文に際しては、あらかじめ、「図面」・「製品規格表」の確認をお願いいたします。

ケーブルとの組み合わせで使用するコネクタにつきましては、必ず適合ケーブルをご使用ください。

適合外ケーブルをご検討の場合は、弊社販売窓口までお問い合わせください。

弊社指定の工具以外による結線加工については保証の対象外となります。

下記の用途へのご使用を検討される場合、必ず弊社販売窓口までご相談ください。条件によって保証可否を検討させていただきます。

(自動車車載、医療機器、公共インフラ、航空宇宙/防衛等の極めて高い信頼性を要求される機器)