

QR/P Series

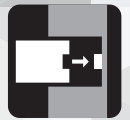
# 角形、多極、ラック & パネル圧着コネクタ



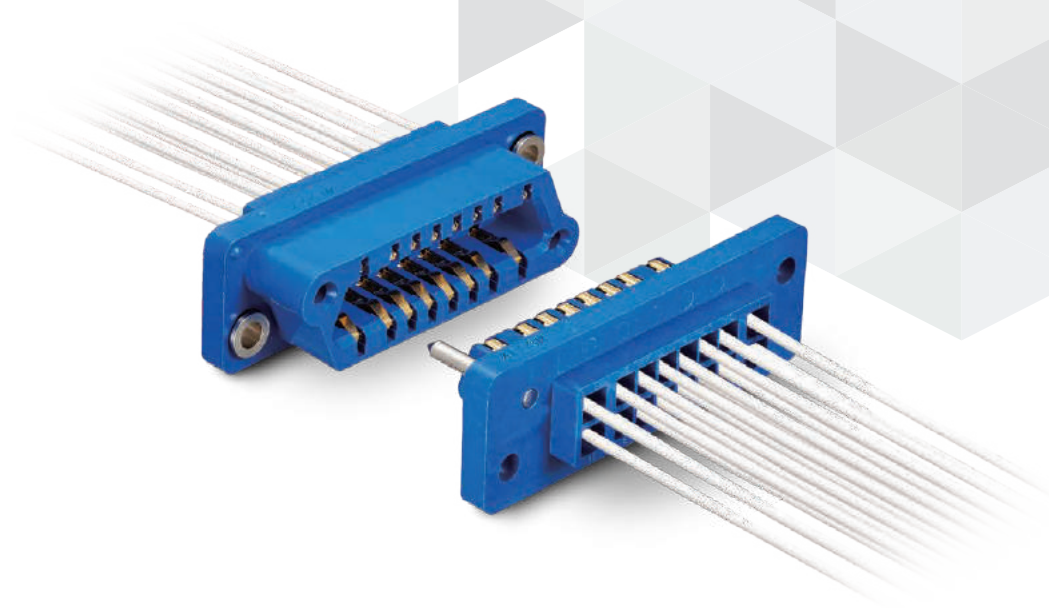
Multiple Position



Floating



Plug-In



Apr. 1. 2025 Copyright 2025 HIROSE ELECTRIC CO., LTD. All Rights Reserved.

## 概要

QR/Pシリーズは、各種電子機器の主としてユニットとラック間において、電源または信号回路を接続、切り離しを行なうプラグイン接続の角形多極ラック&パネルコネクタです。

極数は4、8、12、16および24の5種類で、電線の接続は作業性と信頼性の高い圧着結線です。

端子は、当社オリジナルのスムーズな挿抜感触と高信頼の雄雌共用形リボン状端子の為、プラグ・イン接続には最適なラック&パネルコネクタです。

## 特長

1. プラグイン接続構造の為、有効嵌合長にゆとりを持たせています。
2. 端子は雄雌共用としている為、調達性・管理性に優れています。
3. フローティングブッシュを設けており、フローティング構造を可能。
4. UL、CSA、TÜV取得済

## 製品規格

使用温度範囲	-10 ~ +60℃	
定格電流	電源部	最大 13A (14 AWG 使用時)
	信号部	最大 7A (18 AWG 使用時)
定格電圧	電源部	600V AC
	信号部	250V AC
接触抵抗	1A DC にて 10mΩ以下	
絶縁抵抗	500V DC にて 5000MΩ以上	
耐電圧	電源部	3000V AC を1分間印加
	信号部	1000V AC を1分間印加

安全規格		UL	CSA		TÜV	
使用温度範囲		-10 ~ +60℃				
定格電圧	電源部	120V AC	250V AC	600V AC	250V AC、300V DC	
	信号部				125V AC、150V DC	
定格電流	14 AWG	10A	10A	-	10A	
	16 AWG		8A	1A		
	18 AWG	3A	3A	-	5A	
	20 AWG				2.5A	
	22 AWG		1A		2A	1A
	24 AWG				1A	

## 材質・処理

部品	材質	色・処理	備考
絶縁物	PBT 樹脂	青色	UL94V-0
端子	りん青銅	部分金めっき（ニッケル下地）	—

## 製品番号の構成

製品番号から製品の仕様をご判断頂く際にご利用ください。

### コネクタユニット

#### QR/P - 8 P - C (21)

① ② ③ ④ ⑤ ⑥ ⑦ ⑧ ⑨

### 端子

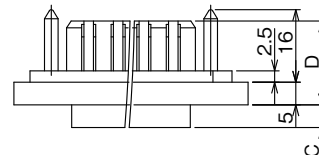
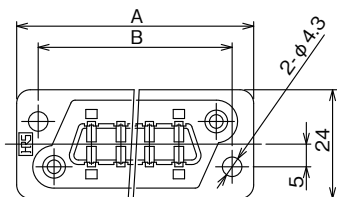
#### QR/P - X C - 1 1 1

① ② ③ ④ ⑤ ⑥ ⑦ ⑧

① シリーズ名	QR/P	⑥ 端子形態	1：バラ端子 2：連続端子
② 極数	4、8、12、16、24	⑦ 適合電線	1：14～16 AWG 2：18～24 AWG
③ 絶縁物嵌合部形状	P：雄絶縁ケース S：雌絶縁ケース	⑧ 表面処理	1：部分金めっき（ニッケル下地）
④ 端子結線方式	C：圧着結線	⑨ 仕様内容	(21)：UL、CSA、TÜV 取得品
⑤ 端子形状	X：雄雌共用端子		

## ハウジング

## 雄形ハウジング

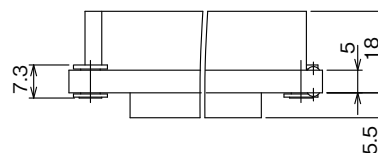
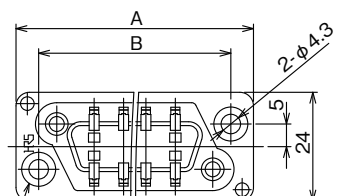


単位: mm

製品番号	HRS No.	極数	A	B	C	D	購入単位
QR/P-4P-C(21)	CL0221-0013-0-21	4	41.0	31.0	5.0	18.5	1袋 30個入り
QR/P-8P-C(21)	CL0221-0001-0-21	8	52.0	42.0			
QR/P-12P-C(21)	CL0221-0002-3-21	12	61.0	51.0			
QR/P-16P-C(21)	CL0221-0003-6-21	16	70.0	60.0	5.5	18.0	1袋 20個入り
QR/P-24P-C(21)	CL0221-0004-9-21	24	86.5	77.0			

(注) 14～16 AWG 適合の端子が挿着可能な本数は、各極数 4 本のみ（両サイド）となります。4 極については、全端子挿着可能です。

## 雌形ハウジング



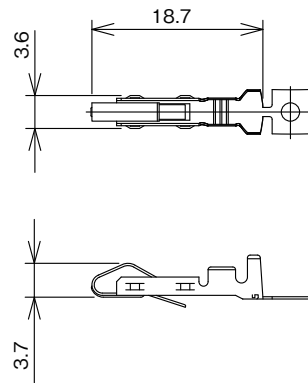
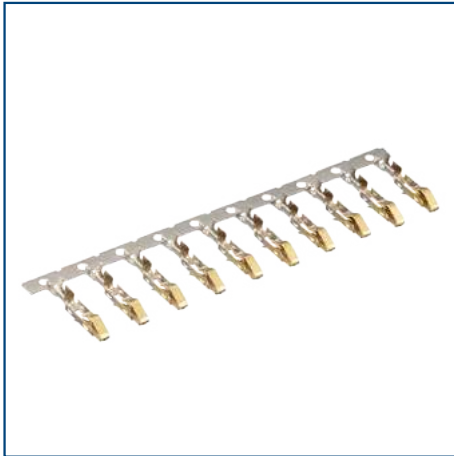
フローティングブッシュ  
(中心に対し最大0.4mmフロート)

単位: mm

製品番号	HRS No.	極数	A	B	購入単位
QR/P-4S-C(21)	CL0221-0014-2-21	4	41.0	31.0	1袋 30個入り
QR/P-8S-C(21)	CL0221-0005-1-21	8	52.0	42.0	
QR/P-12S-C(21)	CL0221-0006-4-21	12	61.0	51.0	
QR/P-16S-C(21)	CL0221-0007-7-21	16	70.0	60.0	1袋 20個入り
QR/P-24S-C(21)	CL0221-0008-0-21	24	86.5	77.0	

(注) 14～16 AWG 適合の端子が挿着可能な本数は、各極数 4 本のみ（両サイド）となります。4 極については、全端子挿着可能です。

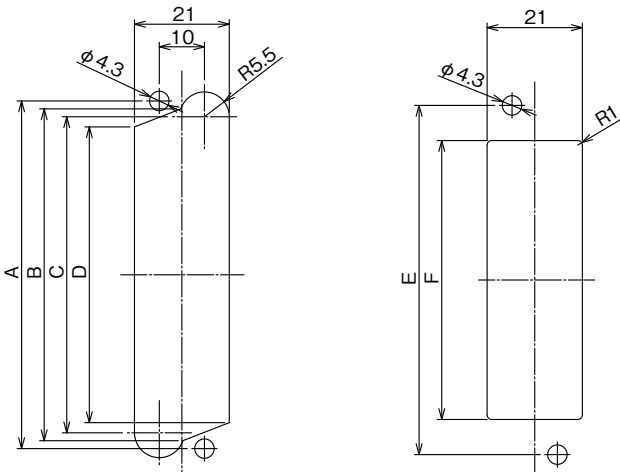
## コンタクト(雄雌共用)



製品番号	HRS No.	適合電線	形態	購入単位
QR/P-XC-111(12)	CL0221-0009-2-12	14 ~ 16 AWG	バラ	1袋 100本入り
QR/P-XC-211(12)	CL0221-0011-4-12		リール	1リール 3500本巻き
QR/P-XC-121(12)	CL0221-0010-1-12	18 ~ 24 AWG	バラ	1袋 100本入り
QR/P-XC-221(12)	CL0221-0012-7-12		リール	1リール 5000本巻き

## パネル取り付け寸法図

### 雌形ハウジング(QR/P-#S-C)



パネルの後面からの取り付け

パネルの前面からの取り付け

単位: mm

記号		4極	8極	12極	16極	24極
後面取り付け	A	31.0	42.0	51.0	60.0	77.0
	B	26.5	37.5	46.5	55.5	73.5
	C	23.0	34.0	43.0	52.0	70.0
	D	18.5	29.5	38.5	47.5	65.5
前面取り付け	E	31.0	42.0	51.0	60.0	77.0
	F	15.5	26.5	35.5	44.5	62.5

(注) 雌形ハウジングのパネル取り付け寸法は、雌形ハウジングの左右逆の鏡像の取り付け寸法。

## 適用工具



手動圧着工具

自動圧着機  
圧着機本体CM-105C

引抜工具

種類	製品番号	HRS No.	適合端子
手動圧着工具	TC-2100-111	CL0250-0027-0-00	QR/P-XC-111
	TC-2100-121	CL0250-0028-2-00	QR/P-XC-121
自動圧着機用 アプリケーション	AP105-QR/P-XC-1	CL0901-2567-5-00	QR/P-XC-211
	AP105-QR/P-XC-2	CL0901-2531-8-00	QR/P-XC-221
引抜工具	TC-2100-21	CL0250-0009-8-00	-

## ご検討にあたって

本カタログに記載の仕様は参考値となります。

ご採用の検討や注文に際しては、あらかじめ、「図面」・「製品規格表」の確認をお願いいたします。  
ケーブルとの組み合わせで使用するコネクタにつきましては、必ず適合ケーブルをご使用ください。

適合外ケーブルをご検討の場合は、弊社販売窓口までお問い合わせください。

弊社指定の工具以外による結線加工については保証の対象外となります。

下記の用途へのご使用を検討される場合、必ず弊社販売窓口までご相談ください。

条件によって保証可否を検討させていただきます。

(自動車車載、医療機器、公共インフラ、航空宇宙/ 防衛等の極めて高い信頼性を要求される機器)