



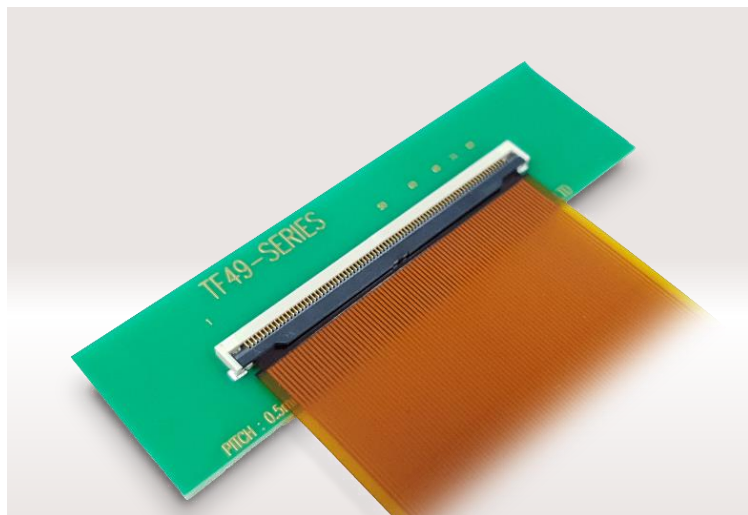
P= 0.5mm



Front Flip



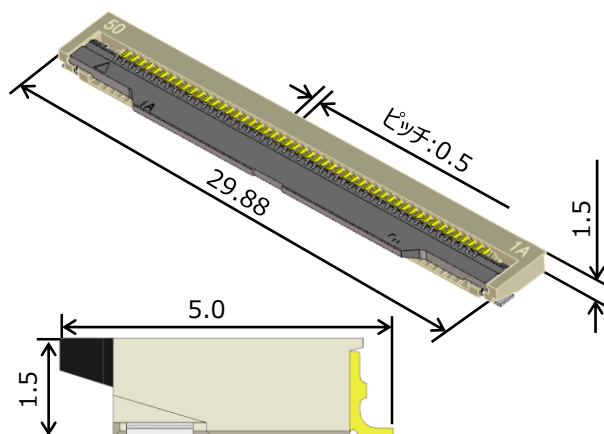
High Reliability



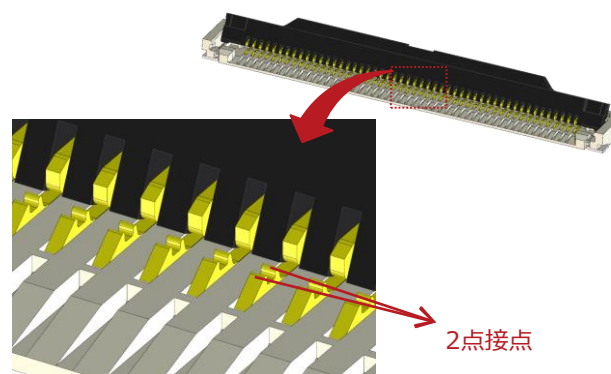
特長

- 1 スリムデザイン
- 0.5mmピッチ、1.5mmハイト、実装奥行き4.2mm
- 2 優れた作業性
- 明確なクリック感
- 3 高い信頼性
- 2点接点構造で接触信頼性向上
- FPC位置決め構造によるFPC保持力の向上
- はんだ上がり、フラックス上がり防止構造

寸法 (50芯)



2点接点構造



2点接点構造で高い接触信頼性

仕様

接触抵抗 ^{*1}	50mΩ 以下
耐電圧	AC 250Vで1分間
絶縁抵抗	500MΩ 以上 (DC 500V)
定格電流	0.5A
定格電圧	AC/DC 50V
FPC厚	0.3±0.03 mm

・ RoHS、ハロゲンフリー対応^{*2}

^{*1} FPC導体抵抗を含む

^{*2} 本製品は、ハロゲンフリー対応品です。
(Br含有率: 900ppm以下、Cl含有率: 900ppm以下、
Br+Cl 総含有率: 1500ppm以下)