

BH12 Series

20A 対応 電源信号複合防水コネクタ



Compact



High-Current



Waterproof



NEW

概要

BH12シリーズは小型モビリティのバッテリー接続に最適な電源信号複合コネクタです。その他の産業機器にもご使用頂けます。レバーロック構造を採用したIPX6/IPX7嵌合防水コネクタであり、配線作業効率化に貢献します。電源・信号を複合化し、コネクタ占有面積の削減に貢献します。

特長

1. 小型φ13.8ながら大電流20A対応

全長36mm、φ13.8mmながら、14 AWG電線に対応し、電源20Aの大電流化を実現しています。

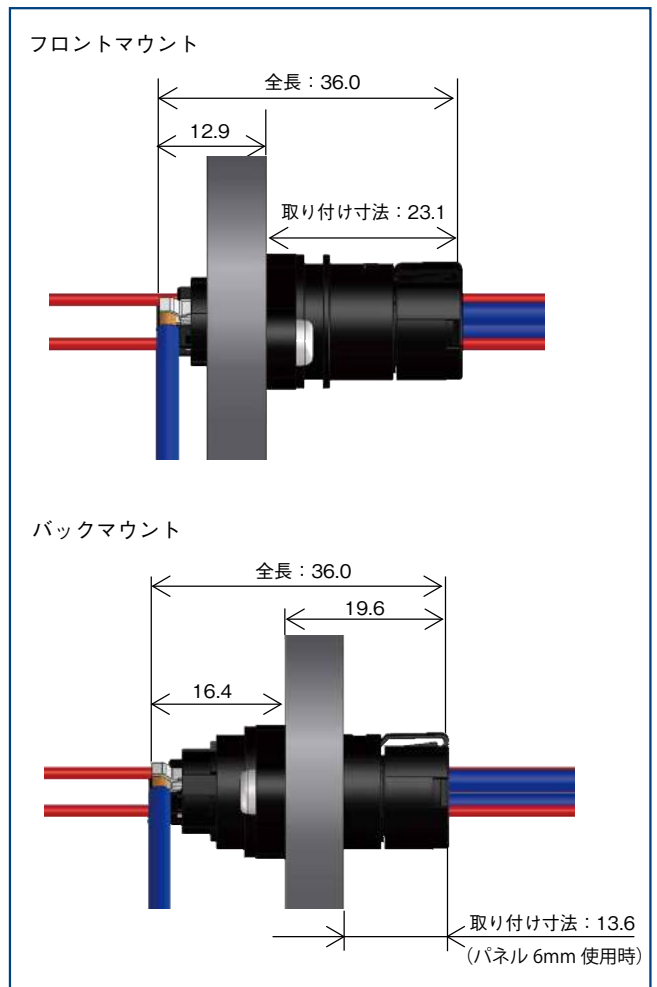
プラグ外径：φ13.8

最大外径：φ15.8

取り付け寸法

フロントマウント：23.1mm

バックマウント：13.6mm(パネル 6mm 使用時)



嵌合状態図

2. 電源・信号複合により、アプリケーションの小型化に貢献

電源・信号を複合化し、コネクタ占有面積を削減しています。電源20Ax2芯、信号1Ax2芯(または信号1Ax1芯)に対応します。

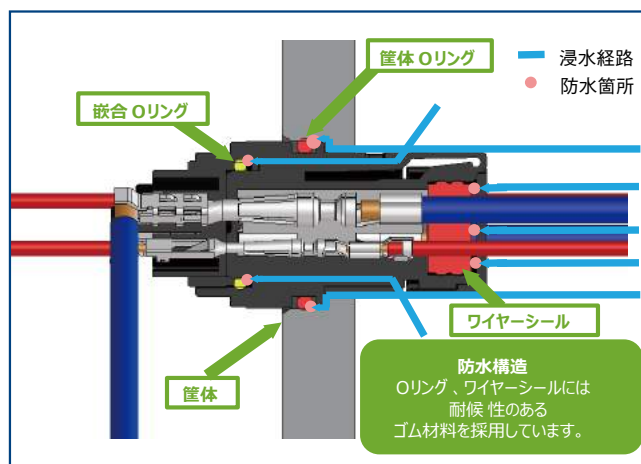
3. 防水構造

嵌合状態で、IPX6/IPX7の防水性能です。

IPX6：3mの距離から全方向に100L/分の噴流水を3分間噴射

IPX7：水深1mに30分間放置

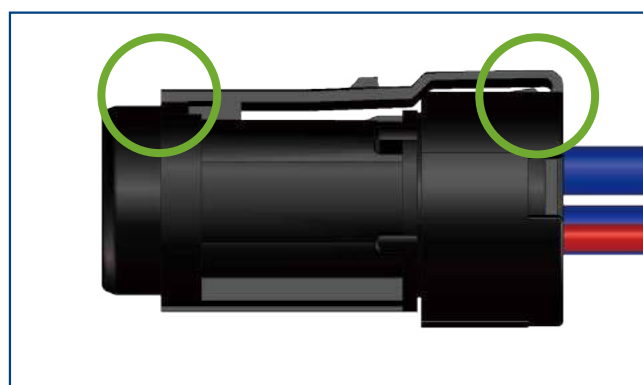
(IPX8クラスも対応可)



4. レバーロックによる容易な配線作業

ワンアクションでロックができるレバーロックにより、真っ直ぐ押し込むだけの簡単操作が可能です。

両持ちレバーロック構造を採用しており、ハーネス時、輸送時のケーブル絡みやロック変形、破損を防止します。

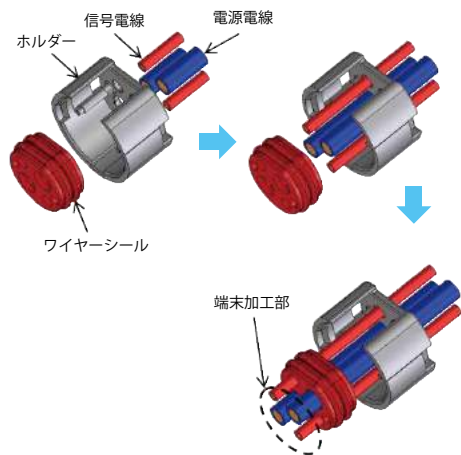


両端支持ロック構造

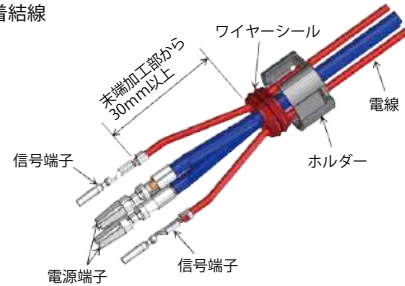
5. コネクタのアセンブリが容易

プラグは、端子をモールドに横から嵌め込む、弊社独自の構造を採用しています。
短いハーネス全長における作業にも対応でき、工具も必要ありません。

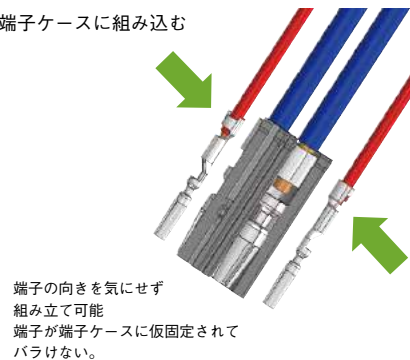
①部材を通す



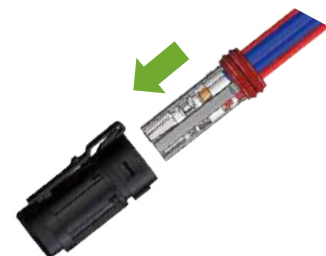
②圧着結線



③端子ケースに組み込む



④端子ケースを絶縁ケースに組み込む



⑤完成



6. 誤嵌合防止

複数のガイドキーにより、視認性が悪い箇所でも確実に誘われて嵌合します。

7. 軽量

7g(プラグ+レセプタクル)と軽量であり、機器の重量を削減できます。小型モビリティの電力消費量の低減に寄与します。

8. フロントマウント、バックマウントタイプをご用意

レセプタクルはフロントマウントとバックマウントの仕様があり、使用条件によって選択可能です。フロントマウントは、筐体内部の省スペース化に有効です。バックマウントは、事前に結線したハーネス品での取り付けが可能です。また、留めねじが筐体外部から見えません。

9. 電源端子のライトアングル結線により、筐体内を低背化

レセプタクル側の電源端子はライトアングル仕様のはんだ付け端子となっており、筐体内の低背化に貢献します。

製品規格

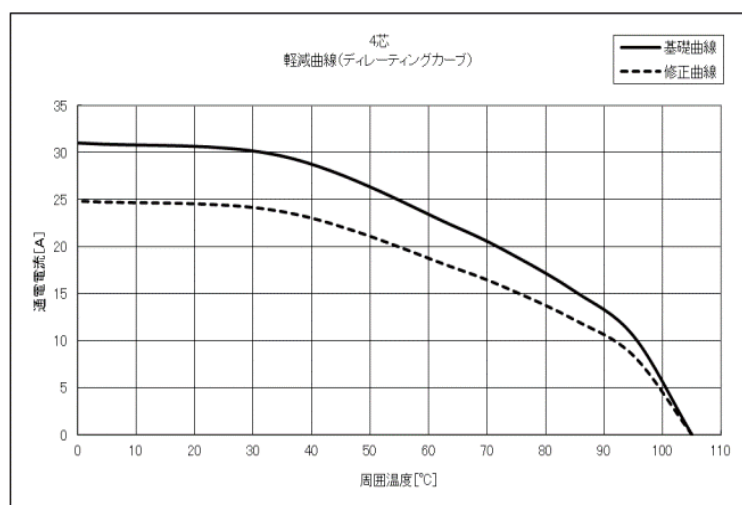
定格電流 (注 1)	電源端子 : 20A 信号端子 : 1A	使用温度範囲 (注 2)	-40 ~ +105°C
定格電圧	電源端子 : 30V AC、42V DC 信号端子 : 30V AC、42V DC	保存温度範囲	-10 ~ +60°C

項目	規格	条件
接触抵抗	10mΩ 以下 (電源端子) 15mΩ 以下 (信号端子)	1A DC で測定
絶縁抵抗	1000MΩ 以上	500V DC で測定
耐電圧	せん絡・絶縁破壊がないこと	600V AC を 2 分間印加
繰り返し動作	接触抵抗 : 10mΩ 以下 (電源端子) 15mΩ 以下 (信号端子)	30 回
耐振性	10μs 以上の電氣的瞬断がないこと 破損、ひび、部品のゆるみがないこと	周波数 10~55~10Hz / サイクル、片振幅 0.75mm、 5分 / サイクル、3軸方向各 10 サイクル
耐衝撃性	10μs 以上の電氣的瞬断がないこと 破損、ひび、部品のゆるみがないこと	加速度 500m/s ² 、持続時間 11ms、 正弦半波 3 軸方向各 3 回
定常状態の耐湿性	① 絶縁抵抗 : 10MΩ 以上 (高温時) ② 絶縁抵抗 : 100MΩ 以上 (乾燥時) 破損、ひび、部品のゆるみがないこと	温度 : 40°C 湿度 : 90 ~ 95% 中に 96 時間放置
温度サイクル	絶縁抵抗 : 100MΩ 以上 破損、ひび、部品のゆるみがないこと	温度 : -40 → 常温 → +105°C → 常温 時間 : 30 → 2 ~ 3 → 30 → 2 ~ 3 分 を 5 サイクル
防水性	コネクタ内部への浸水がないこと	IPX7 : 適合コネクタを嵌合した状態で水深 1m に 30 分間放置 IPX6 : 適合コネクタを嵌合した状態で、3m の距離から全方向に 100L/分の噴流水を 3 分噴射

(注 1) コネクタが使われる周囲温度により変わります。

(注 2) 通電時の温度上昇を含みます。

[参考] ディレーティングカーブ



(注 1) 軽減曲線は、基礎曲線の電流値に 0.8 の軽減係数を乗じた曲線です。

(注 2) 定格電流は、コネクタが使われる周囲温度により変わります。軽減曲線 (破線) より内側でのご使用をお勧めします。

(注 3) 本製品のディレーティングカーブの測定方法は以下によります。

- ・初期の本製品を使用
- ・使用するケーブルの導体断面積
電源 : 14 AWG (1.964mm²)
信号 : 22 AWG (0.372mm²)
- ・静止状態で通電し、測定

材質・処理

製品	部品	材質	色／処理	UL 規格
プラグ	絶縁ケース	PBT 樹脂	黒	UL94V-0
	端子ケース			
	ホルダー A			
	ホルダー B			
	ワイヤーシール	シリコーンゴム	赤	-
レセプタクル	絶縁座	PBT 樹脂	黒	UL94V-0
	Oリング A	シリコーンゴム	黄	-
	Oリング B		赤	-
圧着端子	電源雌端子	銅合金	すずめっき	-
	信号雌端子			
はんだ付け端子	電源雄端子	銅合金	すずめっき	-
	信号雄端子			

製品番号の構成

製品番号から製品の仕様をご判断頂く際にご利用ください。

●コネクタ

BH12 W P - 4 S C

① ② ③ ④ ⑤ ⑥

① シリーズ名称	BH12	④ 芯数	3芯、4芯
② 特殊性	W：防水タイプ	⑤ 端子形状	S：雌端子 P：雄端子
③ コネクタ種別	P：プラグ R：レセプタクル（フロントマウント） RA：レセプタクル（バックマウント）	⑥ 端子結線方式	無：はんだ C：圧着

●端子

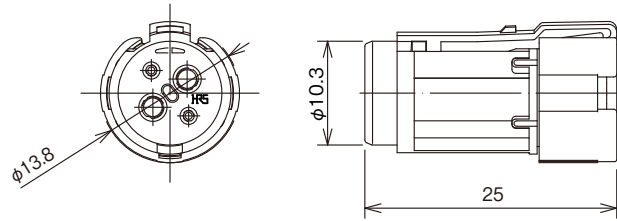
BH12 - S C 1 - 2 1 3

① ② ③ ④ ⑤ ⑥ ⑦

① シリーズ名称	BH12	④ 端子種別	無：電源端子 1：信号端子
② 端子形状	S：雌端子 P：雄端子	⑤ 端子形態	2：リール端子
③ 端子結線方式	無：はんだ C：圧着	⑥ 形状	1：同一サイズの端子で形状が変わる場合は、 1、2、3…で区別します
		⑦ 接触部めっき	3：すずめっき

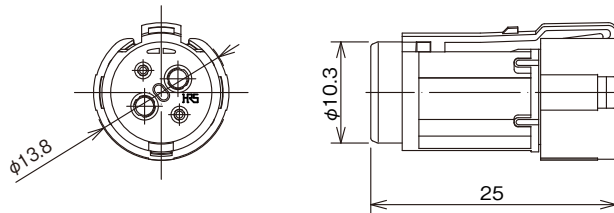
プラグ

● 4芯 (電源2芯+信号2芯)



製品番号	HRS No.	極数	購入単位
BH12WP-4SC	CL0140-0010-0-00	4	1袋 100個入り

● 3芯 (電源2芯+信号1芯)

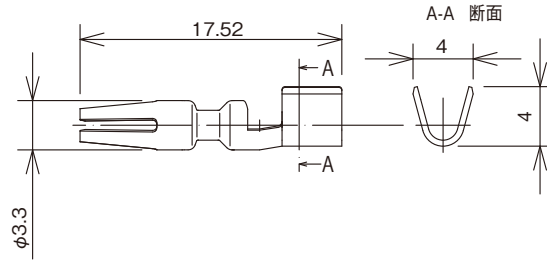


製品番号	HRS No.	極数	購入単位
BH12WP-3SC	CL0140-0011-0-00	3	1袋 100個入り

(注) 3芯プラグは4芯のレセプタクルと嵌合します。

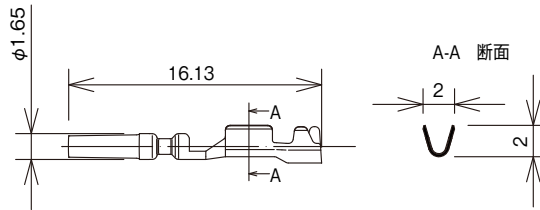
プラグ用圧着端子

●電源雌端子



製品名	HRS No.	適合電線	購入単位
BH12-SC-213	CL0140-0014-0-00	14 ~ 16 AWG 被覆外径 ϕ 2.6 ~ 3.0	1 リール 5,000 本巻き

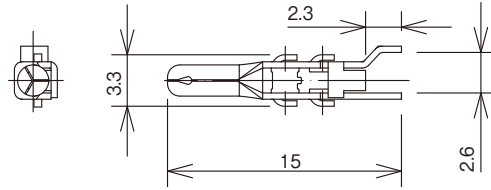
●信号雌端子



製品名	HRS No.	適合電線	購入単位
BH12-SC1-213	CL0140-0015-0-00	22 ~ 24 AWG 被覆外径 ϕ 1.4 ~ 1.6	1 リール 10,000 本巻き

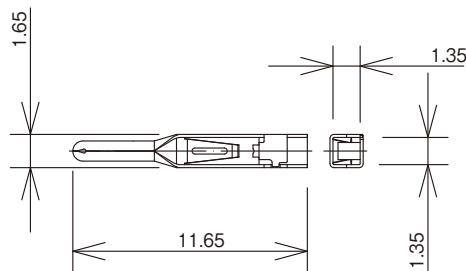
レセプタクル用はんだ付け端子

●電源雄端子



製品名	HRS No.	適合電線	購入単位
BH12-P-213	CL0140-0016-0-00	14 ~ 16 AWG 被覆外径 ϕ 2.6 ~ 3.0	1 リール 5,000 本巻き

●信号雄端子



製品名	HRS No.	適合電線	購入単位
BH12-P1-213	CL0140-0017-0-00	22 ~ 24 AWG 被覆外径 ϕ 1.4 ~ 1.6	1 リール 10,000 本巻き

適用工具

項目	種類	製品番号	HRS No.	適合端子	適合電線
圧着治具	自動圧着機本体	CM-105C	CL0901-0001-0-00	-	-
	アプリケータ	AP105-BH12-SC-1	CL0901-2057-0-00	BH12-SC-213	14～16 AWG 被覆外径 φ 2.6～3.0
		AP105-BH12-SC1-1	CL0901-2058-0-00	BH12-SC1-213	22～24 AWG 被覆外径 φ 1.4～1.6
	手動圧着工具	HT804/BH12-SC-1	CL0150-0409-0-00	BH12-SC-213	AVSS2.0
		HT802/BH12-SC1-1	CL0150-0410-0-00	BH12-SC1-213	AVSS0.3
はんだ付け治具	はんだ付け受け台	BH12-P-213/SO/MD	CL0902-1525-0-00	BH12-P-213	14～16 AWG 被覆外径 φ 2.6～3.0
		BH12-P1-213/SO/MD	CL0902-1526-0-00	BH12-P1-213	22～24 AWG 被覆外径 φ 1.4～1.6

圧着時の注意事項

■圧着加工を始める前に必要なもの

ハーネス作業を始める前に、以下の作業関係書類が必要となります。(●が必須書類)
下記書類が揃っていない場合は、弊社営業担当にご要求ください。

書類名称	記載内容	自動機圧着	手動工具圧着	備考
①圧着機本体取扱説明書	プレス本体の説明	●	-	プレス本体購入時に同梱されております。
②アプリケータスペア部品表	アプリケータ取付説明	●	-	アプリケータ購入時に同梱されております。
③圧着条件票	クリンプハイト 引張強度規格値	●	-	
④圧着品質基準書	圧着状態各種基準	●	-	
⑤手動圧着工具取り扱い説明書	クリンプハイト 引張り強度規格値 その他点検項目	-	●	手動圧着工具購入時に同梱されております。
⑥ハーネス手順書 BH12シリーズ：ATAD-C0454	ハーネス手順	●	●	弊社営業担当にご要求ください。

■工具

圧着加工する場合は、弊社指定の工具をご使用ください。

- ・弊社指定工具以外の圧着加工品につきましては品質保証致しかねます。
- ・圧着機・アプリケータは取扱説明書を用意しています。作業を行う前には必ず取扱説明書を熟読の上、作業を実施ください。

■適用電線

使用される電線が適用範囲内であることをご確認ください。

推奨以外の電線のご使用をお考えの場合は、弊社営業担当へご相談ください。

【注意事項】

- ・圧着コネクタに適用できる電線は、原則、すずめつき軟銅撚り線となります。
- ・単線、ポリエステル糸等が介在する電線およびすずコート線の圧着は避けてください。
- ・電線2本を一緒に圧着することは避けてください。
- ・同じ計算断面積でも芯線構成の違いでクリンプハイト(注)設定値が異なる場合があります。

(注) クリンプハイトは圧着品質を決める重要な項目です。弊社ではクリンプハイトの最適値を精度よく設定する為に電線ごとに圧着試験を行い、最適値を設定しております。

コネクタ使用上の注意

- 1.コネクタの組立て、及び機器への取り付けは、個別の手順書・図面をご確認いただき、規定の締め付けトルクで行ってください。
トルクが低い、または強い場合は、緩み、破損の原因になりますので、ご注意ください。
(手順書の要求は弊社営業担当にお問い合わせください。)
- 2.コネクタを嵌合した際、嵌合の動作確認としてケーブルを軽く引っ張り、コネクタが離脱しないことを確認してください。
- 3.コネクタに過大な外力が加わりますと、変形や破損による導通不良や防水不良を引き起こす場合があります。
無理な挿抜、衝撃、ケーブルの引っ張りや引き回し、ねじり等がないようにご配慮ください。
また、機器内での引き回しの際には、ケーブルに十分なたわみを持たせる等の処置をご検討いただき、
ケーブルを極端に曲げる、または突っ張る等の直接コネクタに負荷が加わることのないようにご配慮ください。
- 4.組立品を梱包・保管する際は、コネクタの重なりによってプラグ絶縁ケースのばね部に極端な負荷がかからないようにご考慮ください。
ロック部に負荷がかかった状態で高温・高湿環境下に長期間放置すると、ロック部が変形し嵌合不良の原因となる恐れがあります。
- 5.防水シール、防水面に対して傷を付けた場合、防水性能を損なう可能性がありますので、傷が付いた製品のご使用はお止めください。

ご検討にあたって

本カタログに記載の仕様は参考値となります。
ご採用の検討や注文に際しては、あらかじめ、「図面」・「製品規格表」の確認をお願いいたします。
ケーブルとの組み合わせで使用するコネクタにつきましては、必ず適合ケーブルをご使用ください。
適合外ケーブルをご検討の場合は、弊社販売窓口までお問い合わせください。
弊社指定の工具以外による結線加工については保証の対象外となります。
下記の用途へのご使用を検討される場合、必ず弊社販売窓口までご相談ください。
条件によって保証可否を検討させていただきます。
(自動車車載、医療機器、公共インフラ、航空宇宙/ 防衛等の極めて高い信頼性を要求される機器)