

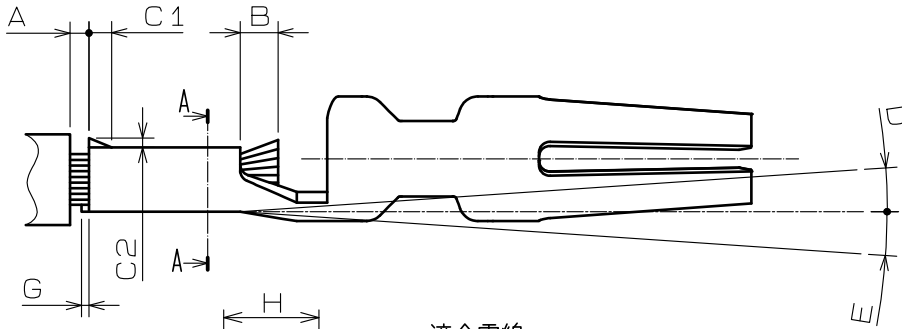
圧着端子：圧着品質基準書
CRIMP CONTACT：CRIMP QUALITY STANDARD

製品名
PART NO.

BH12-SC-213

コードNo.
CODE NO.

140-0014-0-00



適合電線

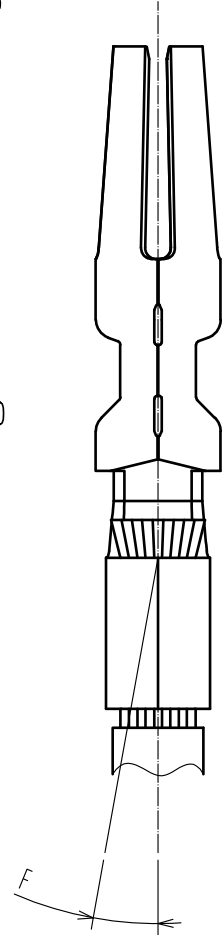
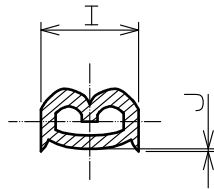
- ・適合芯線サイズ：AWG#14~16
- ・適合被覆外径：φ2.6~3.0

Applicable cable

- ・Applicable wire size：AWG#14~16
- ・Applicable insulation size：φ2.6~3.0

A-A (芯線部断面)

A-A (Wire barrel cross-section image)



項目 Check point		寸法(mm) Measure(mm)	
被覆位置 Insulation Position	A		0.1 ± 0.7
芯線先端位置 tip of the core wires	B		0.2 ± 0.7
ベルマウス Bell-mouth	C1		0.2 ± 0.7
	C2		0.1 ± 0.5
ベントアップ Bent-up	D		2.5° MAX
ベントダウン Bent-down	E		2.5° MAX
ツイスト Twist	F		± 2° MAX
カットオフタブ Cut-off tab	G		0.1 MAX
ストリップ長 Strip length	H	2	5 ± 0.6
ワイド Width	I		2.85 MAX
圧着バリ高さ Burr height	J		0.12 MAX

注 1 アプリケータ調整の際は、必ずケーブルを使用して圧着形状を確認して下さい。

2 本寸法は参考値となりますので、圧着後の各寸法が規格値を満足するように調整して下さい。

Notes 1 To adjust applicator, please check the crimping condition (crimping height and configuration) by using cable.

2 This dimension is for reference. Please adjust it to meet specified dimensions after the crimping.

COUNT	DESCRIPTION OF REVISIONS	DESIGNED	CHECKED	DATE
△				
TITLE		HRS ヒロセ電機株式会社 HIROSE ELECTRIC CO., LTD.		
BH12-SC-213 圧着品質基準書		APPROVED	EJ. KUNII	20240305
BH12-SC-213 Crimp Quality Standard		CHECKED	EJ. KUNII	20240305
		CHARGED	HT. ZENBA	20240304
		WRITTEN	KR. SUZUKI	20240229
TECHNICAL SPECIFICATION		ETAD-C0460-00	△	1/1