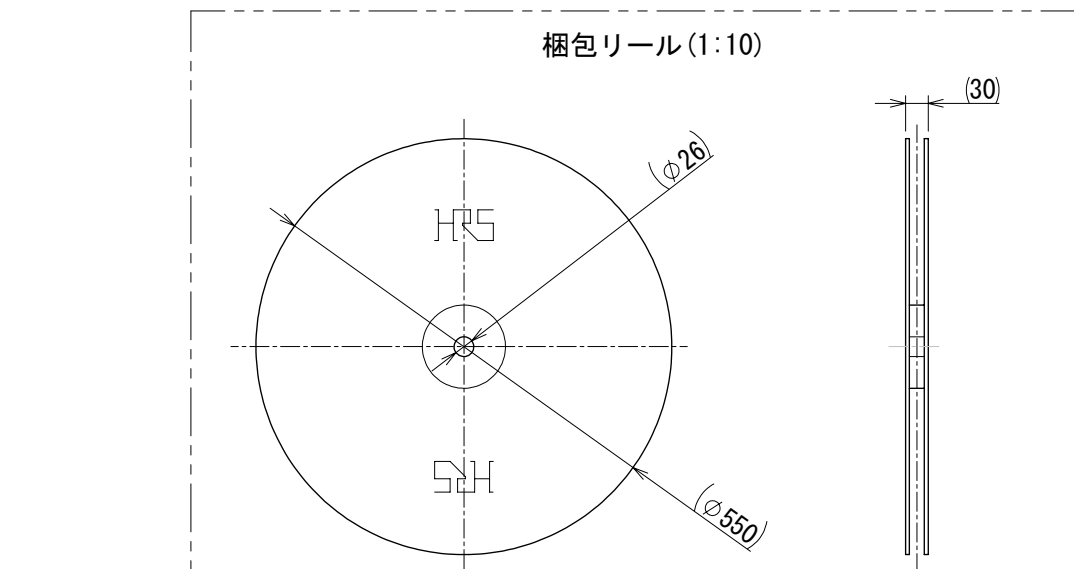
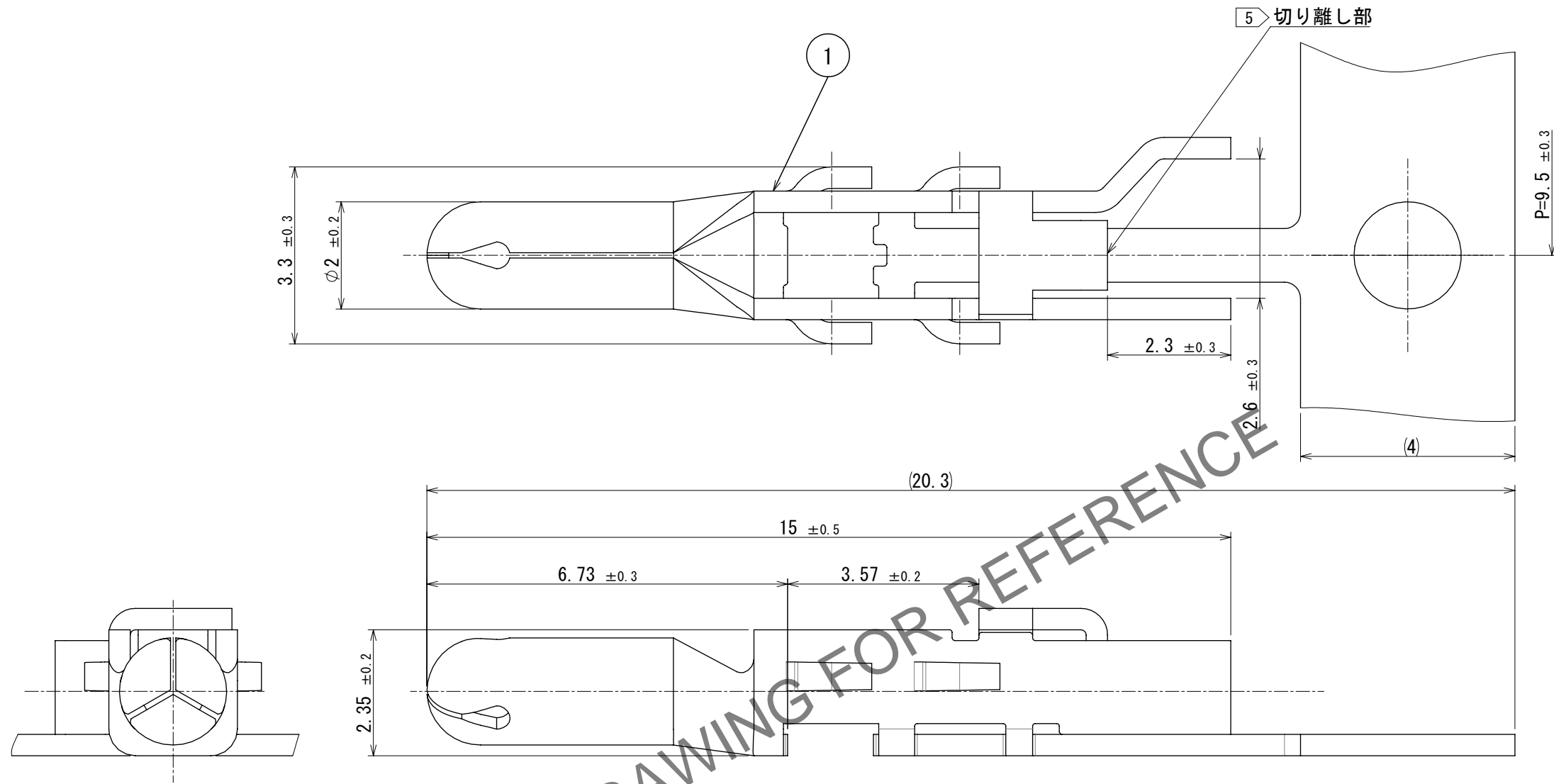


Oct. 1, 2024. Copyright 2024 HIROSE ELECTRIC CO., LTD. All Rights Reserved.  
 本製品を車載用途などの高い信頼性が求められる機器にご使用の場合は、弊社までお問合せ下さい。



- 注 1 適合電線は、AWG#14~16(電線被覆外径φ2.6~3.0)  
 2 巻き本数は、1リール5,000本とする。  
 3 部番①の処理は次の通りです。  
 表面：錫めっき 1μm min  
 下地：ニッケルめっき 1μm min  
 4 本品はハーネス手順書(ATAD-C0454-00)に基づいてハーネス作業を行ってください。  
 5 端子とキャリアはパイロット穴の軸方向に上下に折り曲げて切り離してください。  
 6 本製品は表面に潤滑剤を塗布しております。  
 オイル残渣が確認されることがありますが、性能に問題ありません。  
 尚、ほこり等が付着した場合にはエアブロー等で除去してからご使用ください。

△ CAD change

NO.	MATERIAL	FINISH	REMARKS	NO.	MATERIAL	FINISH	REMARKS	
1	銅合金			3				
UNITS		SCALE	COUNT	DESCRIPTION OF REVISIONS		DESIGNED	CHECKED	DATE
mm		10:1	1	DIS-C-00018241		SY. KONDO	KI. NAGANUMA	2024. 09. 13
HIROSE ELECTRIC CO., LTD.		APPROVED	YH. YAMADA	2020. 01. 28	DRAWING NO. ADC-390466-00-00			
		CHECKED	HN. TANAKA	2020. 01. 28	PART NO. BH12-P-213			
		DESIGNED	SH. KOYAMA	2020. 01. 28	CODE NO. CL0140-0016-0-00			
		DRAWN	SH. KOYAMA	2020. 01. 28	1/1			