

Oct. 1, 2021 Copyright 2021 HIROSE ELECTRIC CO., LTD. All Rights Reserved.  
 本製品を車載用途などの高い信頼性が求められる機器にご使用の場合は、弊社までお問合せ下さい。

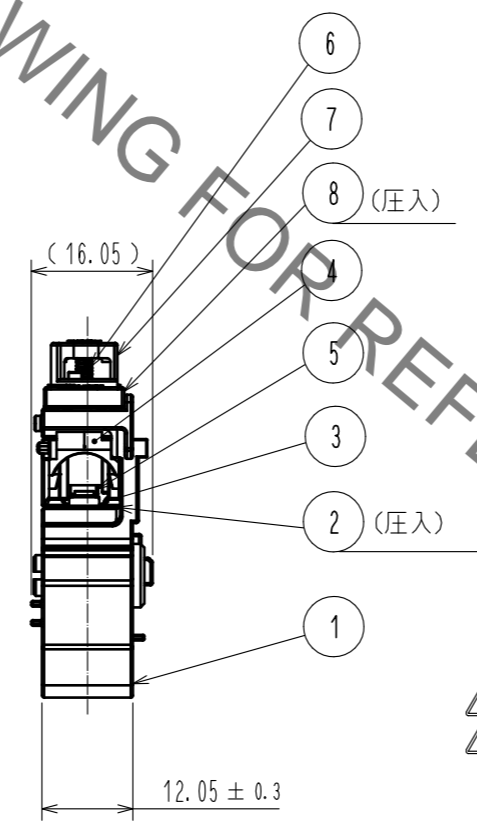
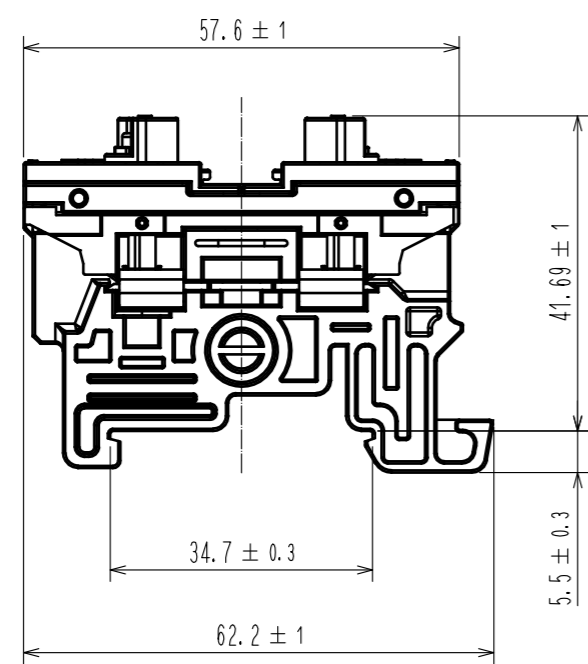
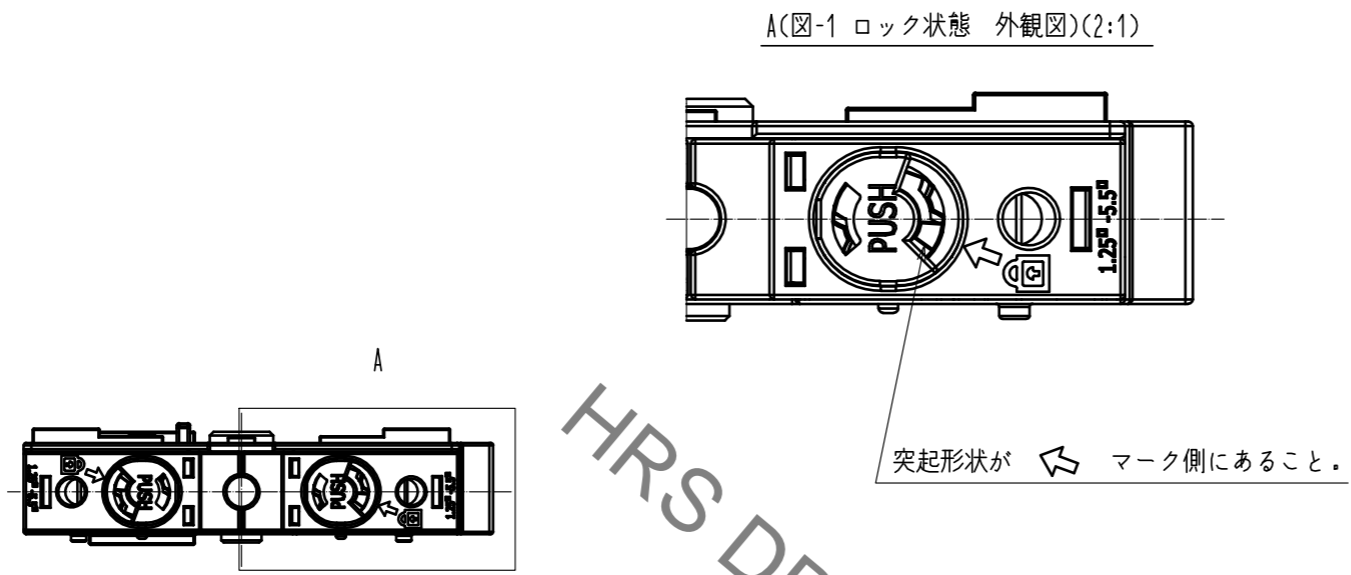
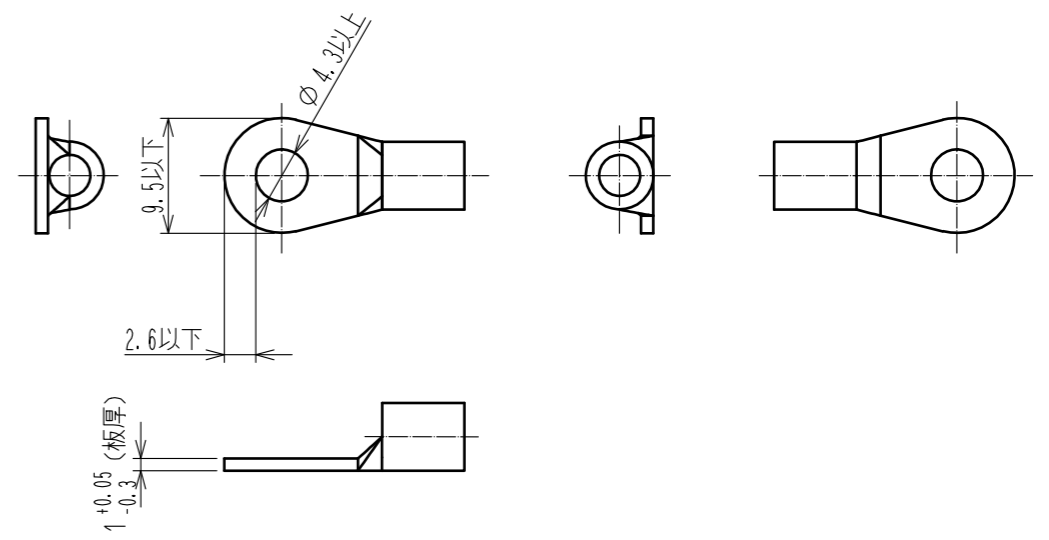


図-2 適合端子(市販品)



- 注 1 本品は、多極製品として使用します。EF2-D30-EP1と合わせて使用してください。本品のみでの使用は、しないでください。本品の使用方法は図-3 多極製品の組立方法による。
- 2 適合端子：  
 (株)ニチフ製「R5.5-4」及び日本圧着端子製造(株)製「R5.5-4」又は同等品。  
 (株)ニチフ製「R3.5-4」及び日本圧着端子製造(株)製「3.5-R4」又は同等品。  
 (株)ニチフ製「R2-5」及び日本圧着端子製造(株)製「R2-5」又は同等品。  
 (株)ニチフ製「R1.25-5」及び日本圧着端子製造(株)製「R1.25-5」又は同等品。
- 3 推奨圧着工具：  
 JIS-C-9711準拠品、泉精器製「5N18」及び「REC-Li14S」
- 4 本製品の組立はハーネス手順書ATAD-C0387-00に準じてください。
- 5 端子挿入の際には部番⑤が回転し、元の位置(図-1 ロック状態 外觀図 参照)に戻るまで挿入してください。  
 また端子の嵌合確認として、ケーブルを軽く引っ張り、離脱しないことを必ず確認してください。
- 6 使用上の注意点：  
 ・すずめっき仕様品を使用してください。  
 ・本品は変形、汚れ等がなく、接触抵抗に異常がないことを事前に確認の上使用してください。  
 ・めっきの状態によって挿抜力及び接触抵抗に差異が生じる可能性がありますので、事前に確認の上使用してください。
- ⚠警告 7 通電状態での挿抜は危険ですので絶対に行わないでください。  
 ⚠警告 8 通電状態で導体や指が触れないように気を付けてください(感電及び短絡事故の防止)。
- ⑨ EF2-D30-EP1の部番①、②の外れ防止として各々の外側に止め金具を使用してください。

4	PBT樹脂	(黒色)UL94V-0	8	変性PPE樹脂	(黒色)UL94V-0
3	ステンレス鋼		7	PBT樹脂	(黒色)UL94V-0
2	銅	すずめっき 3μm min.	6	ステンレス鋼	
1	変性PPE樹脂	(黒色)UL94V-0	5	PBT樹脂	(橙色)UL94V-0
NO.	MATERIAL	FINISH . REMARKS	NO.	MATERIAL	FINISH . REMARKS
UNITS mm		SCALE 1 : 1	COUNT		DESCRIPTION OF REVISIONS
DESIGNED		CHECKED		DATE	
APPROVED : TP. KOMATSU 20201224			DRAWING NO. ADC-394641-01-00		
CHECKED : HN. TANAKA 20201224			PART NO. EF2-D30BA-1(C01)		
DESIGNED : DS. MATSUNE 20201224			CODE NO. CL0142-0140-0-01		
DRAWN : DS. MATSUNE 20201224			1/2		

Oct. 1.2021 Copyright 2021 HIROSE ELECTRIC CO., LTD. All Rights Reserved.  
 本製品を車載用途などの高い信頼性が求められる機器にご使用の場合は、弊社までお問合せ下さい。

図-3 多極製品の組立方法(例：3極の場合)

組立方法は、次による。  
 使用コネクタ : EF2-D30BA-1(01) 3個  
 エンドプレート : EF2-D30-EP1 1セット  
 コネクタ本体を3個並べて、  
 その後、両側面にEF2-D30-EP1の部番①と②を組み立てる。

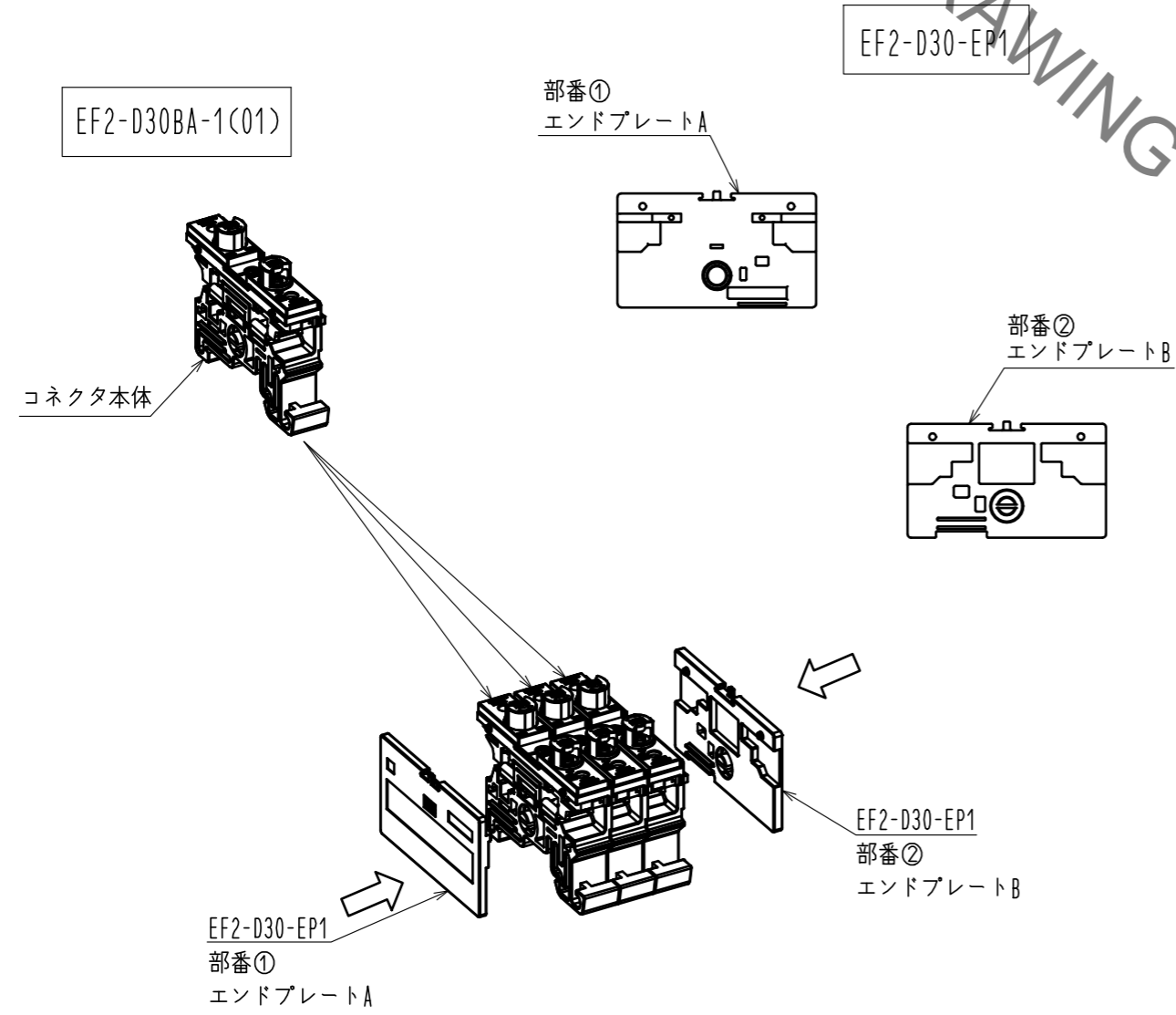
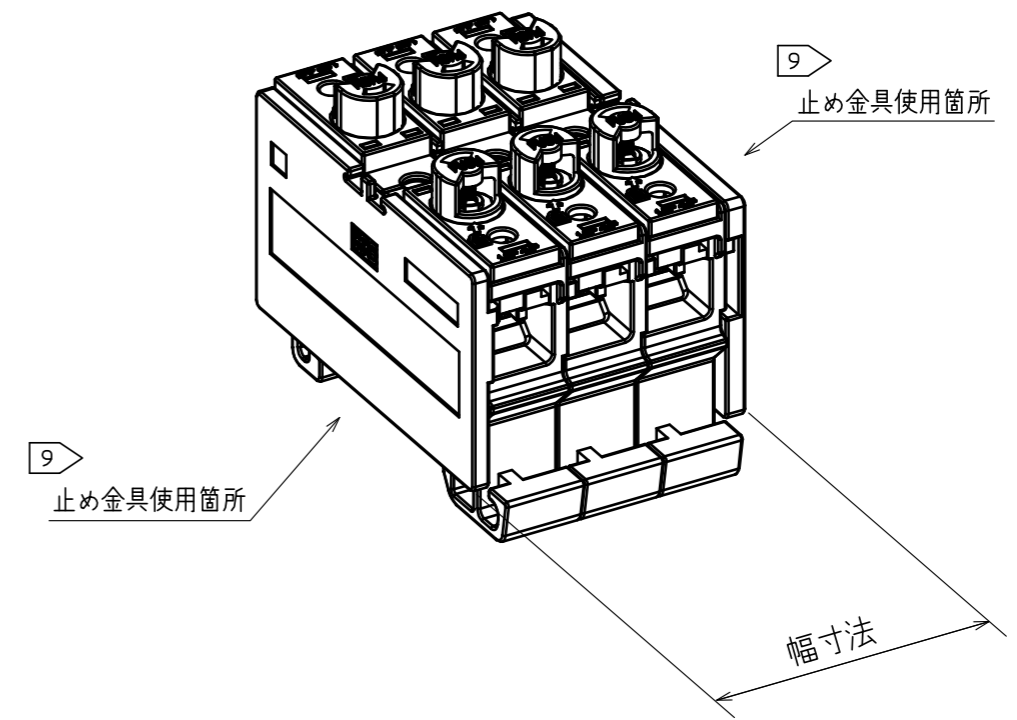


図-4 極数毎の幅寸法



極数	1	2	3	4	5	∩
幅寸法	17.5	29.55	41.6	53.65	65.7	5.45+12.05×∩

<b>HRS</b>	DRAWING NO.	ADC-394641-01-00
	PART NO.	EF2-D30BA-1(01)
	CODE NO.	CL0142-0140-0-01

2/2