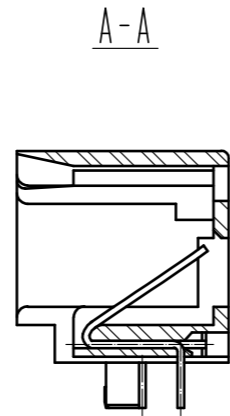
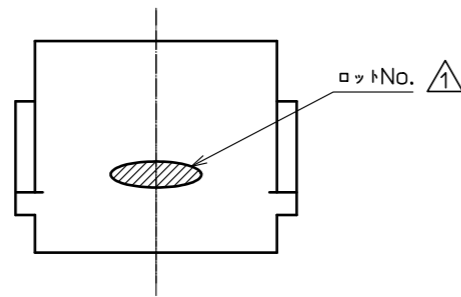
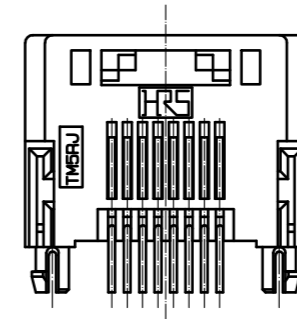
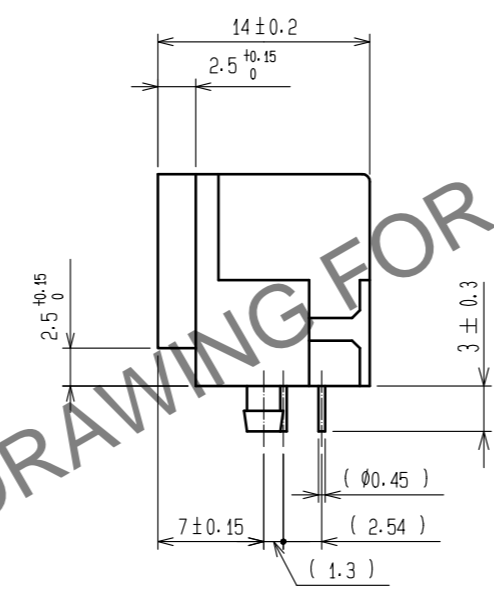
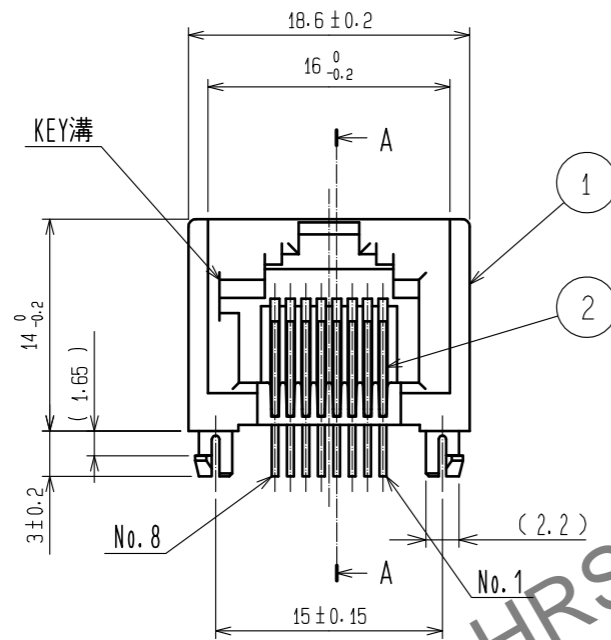
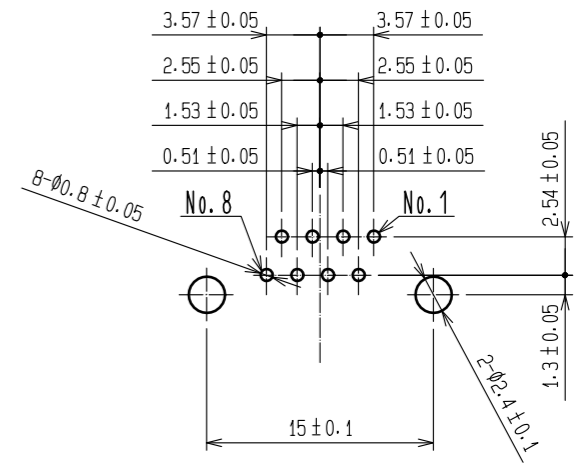


Jun.1.2026 Copyright 2026 HIROSE ELECTRIC CO., LTD. All Rights Reserved.  
 本製品を車載用途などの高い信頼性が求められる機器にご使用の場合は、弊社までお問合せ下さい。



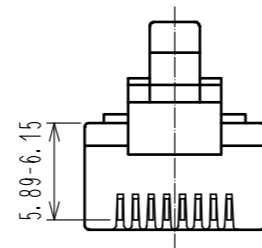
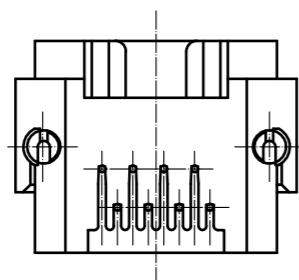
基板取付穴寸法図 (コネクタ取付面側)  
 (適合基板厚 t=1.6)



HRS DRAWING FOR REFERENCE

注 1 本品はFCC規格外のプラグとカン合しないで下さい。  
 特に図の端子打ち込み高さには十分ご注意ください。

1 FCCプラグ寸法



1	PBT樹脂	UL94V-0 (グレー)	2	りん青銅	接触部: 金めっき 1.27μm min リード部: 金めっき 0.03μm min 下地: ニッケルめっき 1.27μm min		
NO.	MATERIAL	FINISH, REMARKS	NO.	MATERIAL	FINISH, REMARKS		
UNITS	mm	SCALE	COUNT	DESCRIPTION OF REVISIONS	DESIGNED	CHECKED	DATE
		2:1	1	DIS-E-00011043	YK.MORIYAMA	KG.OKITA	20220905
APPROVED: MN.KENJO		20211126	DRAWING NO.		ADC-026379-60-00		
CHECKED: KG.OKITA		20211125	PART NO.		TM5RJ2-88(60)		
DESIGNED: MO.SHIMOYAMA		20211125	CODE NO.		CL0222-1462-5-60		
DRAWN: MO.SHIMOYAMA		20211125					