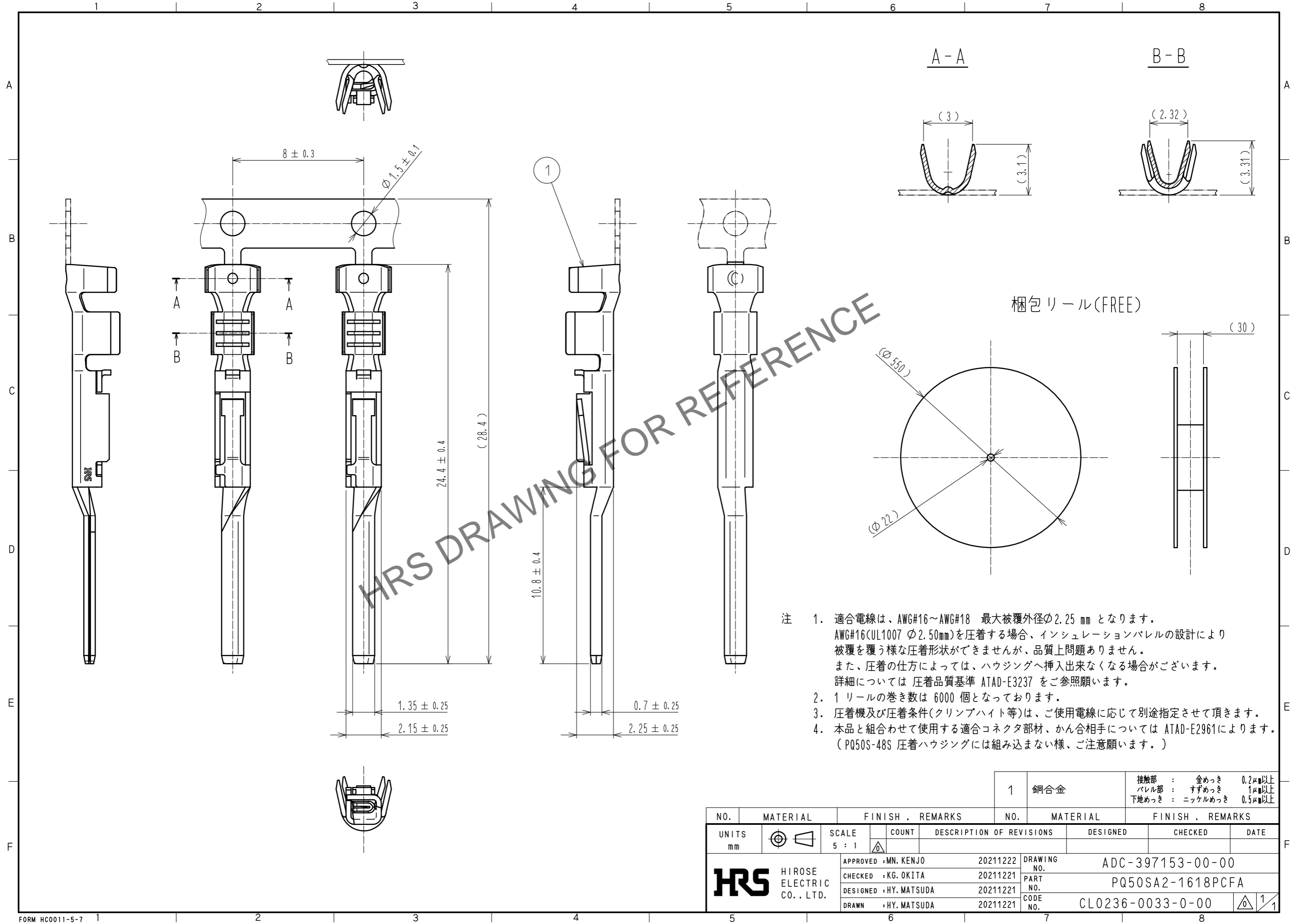


Oct. 1.2024 Copyright 2024 HIROSE ELECTRIC CO., LTD. All Rights Reserved.  
 本製品を車載用途などの高い信頼性が求められる機器にご使用の場合は、弊社までお問合せ下さい。



HRS DRAWING FOR REFERENCE

- 注 1. 適合電線は、AWG#16~AWG#18 最大被覆外径の2.25 mm となります。  
 AWG#16(CUL1007 Φ2.50mm)を圧着する場合、インシュレーションバレルの設計により被覆を覆う様な圧着形状ができませんが、品質上問題ありません。  
 また、圧着の仕方によっては、ハウジングへ挿入出来なくなる場合がございます。  
 詳細については 圧着品質基準 ATAD-E3237 をご参照願います。
2. 1 リールの巻き数は 6000 個となっております。
3. 圧着機及び圧着条件(クリンプハイト等)は、ご使用電線に応じて別途指定させていただきます。
4. 本品と組合わせて使用する適合コネクタ部材、かん合相手については ATAD-E2961によります。  
 (PQ50S-48S 圧着ハウジングには組み込まない様、ご注意願います。)

1	銅合金	接触部 : 金めっき 0.2μ以上 バレル部 : すずめっき 1μ以上 下地めっき : ニッケルめっき 0.5μ以上
---	-----	--

NO.	MATERIAL	FINISH . REMARKS	NO.	MATERIAL	FINISH . REMARKS
UNITS mm		SCALE 5 : 1	COUNT	DESCRIPTION OF REVISIONS	DESIGNED
	HIROSE ELECTRIC CO., LTD.	APPROVED : MN. KENJO 20211222	20211222	DRAWING NO.	ADC-397153-00-00
		CHECKED : KG. OKITA 20211221	20211221	PART NO.	PQ50SA2-1618PCFA
		DESIGNED : HY. MATSUDA 20211221	20211221	CODE NO.	CL0236-0033-0-00
		DRAWN : HY. MATSUDA 20211221	20211221		1/1