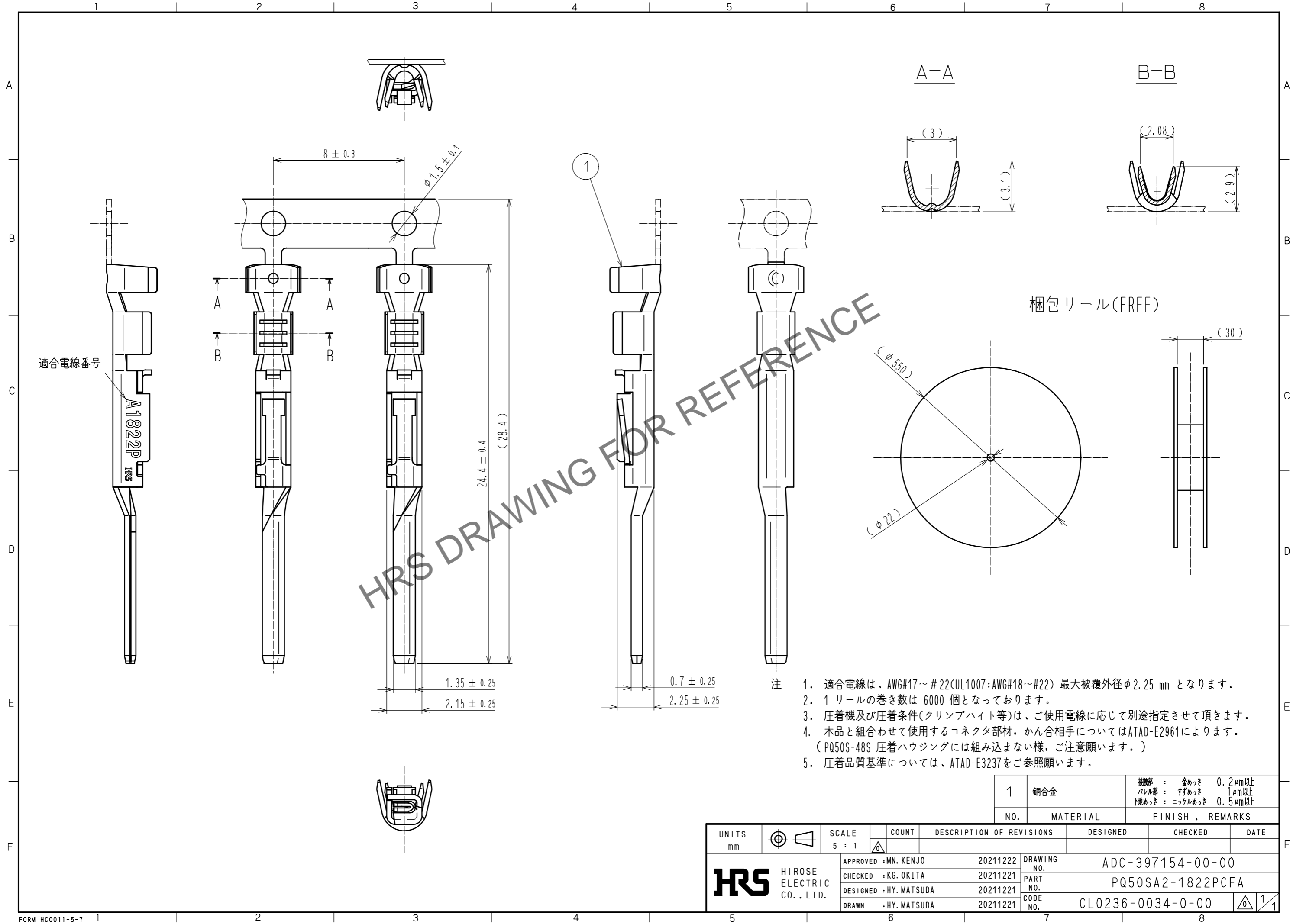


Oct. 1.2024 Copyright 2024 HIROSE ELECTRIC CO., LTD. All Rights Reserved.
 本製品を車載用途などの高い信頼性が求められる機器にご使用の場合は、弊社までお問合せ下さい。



- 注
1. 適合電線は、AWG#17~#22(UL1007:AWG#18~#22) 最大被覆外径φ2.25 mm となります。
 2. 1 リールの巻き数は 6000 個となっております。
 3. 圧着機及び圧着条件(クリンプハイト等)は、ご使用電線に応じて別途指定させていただきます。
 4. 本品と組合わせて使用するコネクタ部材、かん合相手についてはATAD-E2961によります。
(PQ50S-48S 圧着ハウジングには組み込まない様、ご注意ください。)
 5. 圧着品質基準については、ATAD-E3237をご参照願います。

1	銅合金	接触部 : 金めっき 0.2μm以上 バレル部 : すずめっき 1μm以上 下地めっき : ニッケルめっき 0.5μm以上
NO.	MATERIAL	FINISH . REMARKS

UNITS mm		SCALE 5 : 1	COUNT 	DESCRIPTION OF REVISIONS	DESIGNED	CHECKED	DATE
HRS HIROSE ELECTRIC CO., LTD.				APPROVED : MN. KENJO 20211222 CHECKED : KG. OKITA 20211221 DESIGNED : HY. MATSUDA 20211221 DRAWN : HY. MATSUDA 20211221	DRAWING NO. ADC-397154-00-00 PART NO. PQ50SA2-1822PCFA CODE NO. CL0236-0034-0-00		