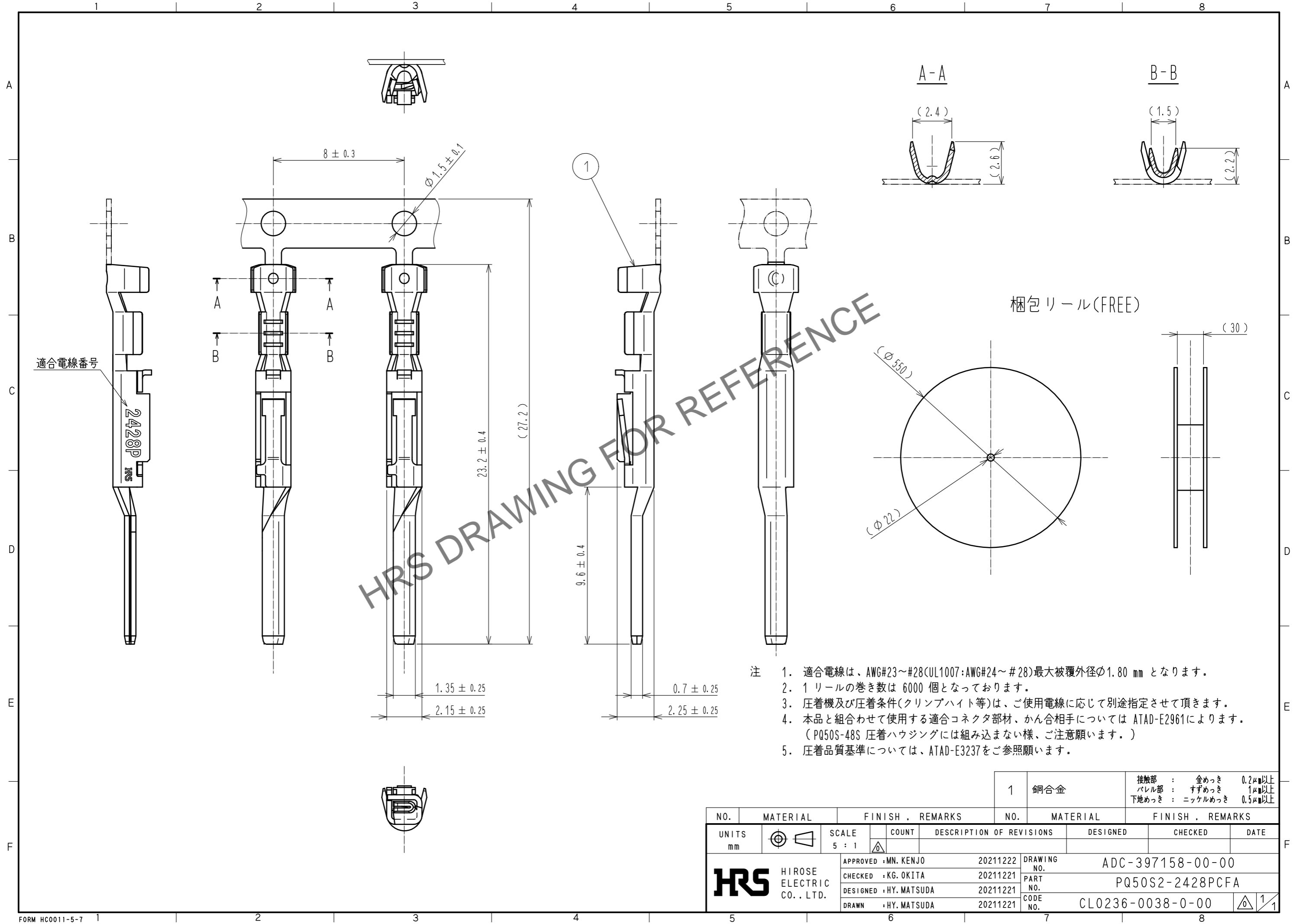


Oct. 1.2024 Copyright 2024 HIROSE ELECTRIC CO., LTD. All Rights Reserved.
 本製品を車載用途などの高い信頼性が求められる機器にご使用の場合は、弊社までお問合せ下さい。



- 注
1. 適合電線は、AWG#23~#28(UL1007:AWG#24~#28)最大被覆外径φ1.80 mm となります。
 2. 1 リールの巻き数は 6000 個となっております。
 3. 圧着機及び圧着条件(クリンプハイト等)は、ご使用電線に応じて別途指定させていただきます。
 4. 本品と組合わせて使用する適合コネクタ部材、かん合相手については ATAD-E2961によります。
(PQ50S-48S 圧着ハウジングには組み込まない様、ご注意願います。)
 5. 圧着品質基準については、ATAD-E3237をご参照願います。

1	銅合金	接触部 : 金めっき 0.2μ以上 パレル部 : すずめっき 1μ以上 下地めっき : ニッケルめっき 0.5μ以上
---	-----	--

NO.	MATERIAL	FINISH . REMARKS	NO.	MATERIAL	FINISH . REMARKS
UNITS mm		SCALE 5 : 1	COUNT	DESCRIPTION OF REVISIONS	DESIGNED
APPROVED : MN. KENJO 20211222			DRAWING NO. ADC-397158-00-00		
CHECKED : KG. OKITA 20211221			PART NO. PQ50S2-2428PCFA		
DESIGNED : HY. MATSUDA 20211221			CODE NO. CL0236-0038-0-00		
DRAWN : HY. MATSUDA 20211221			DATE		